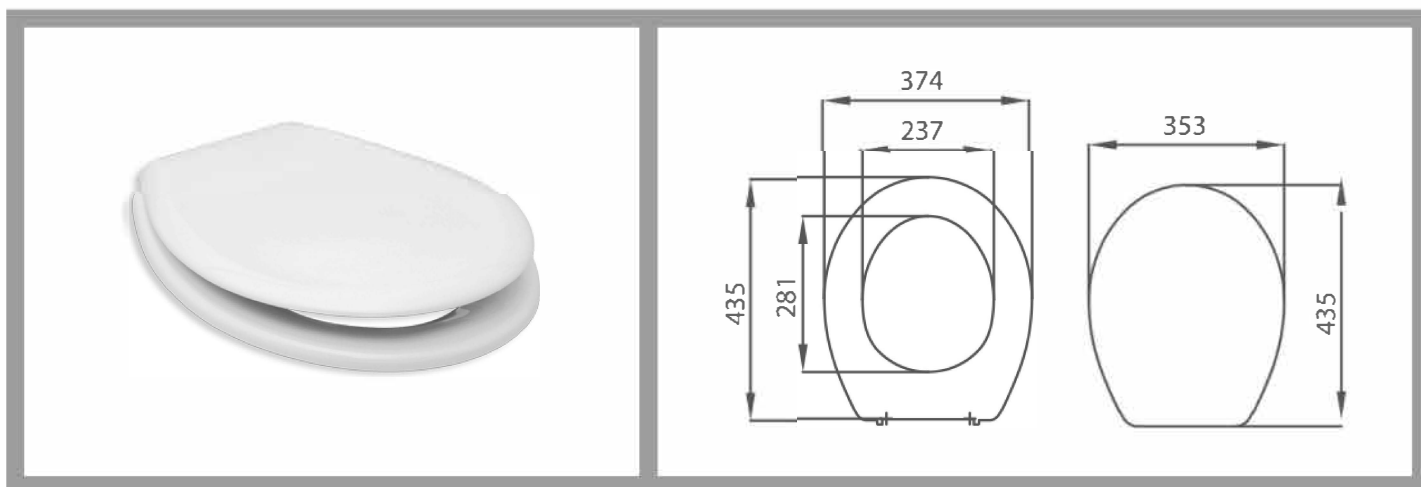


# SCHEDA TECNICA

## COPRIWATER IN UREA TERMOINDURENTE

Codice articolo: **0008390**



DIM. SEDILE  
374.00 mm \* 435.00 mm

PESO SEDILE  
1.30 kg

PESO LORDO  
NON DISPONIBILE kg

