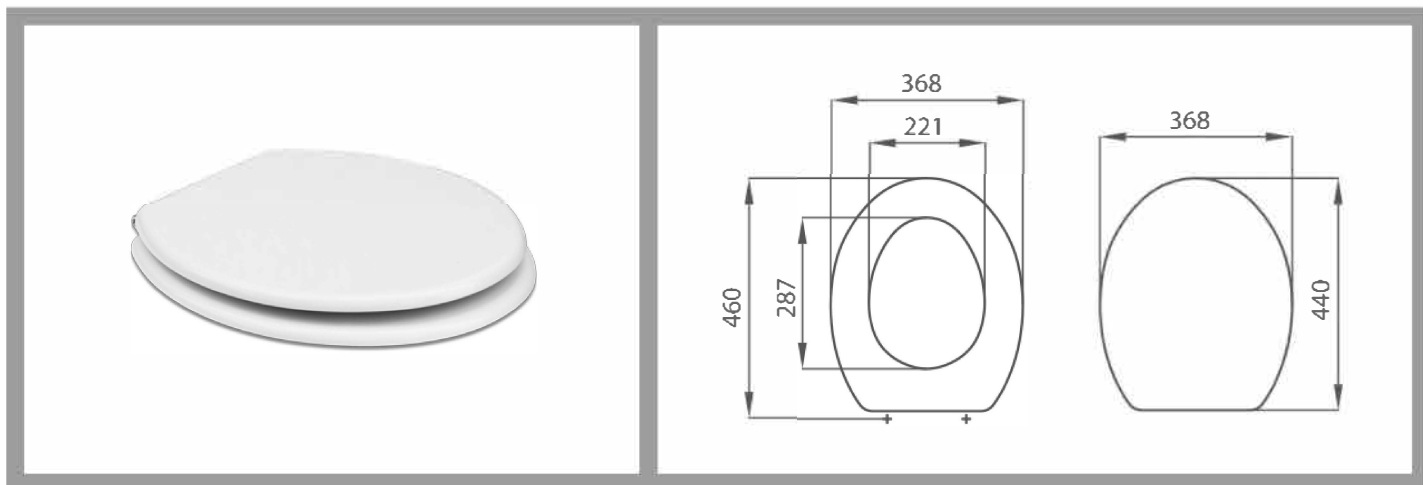


SCHEDA TECNICA

COPRIWATER IN UREA TERMOINDURENTE

Codice articolo: **0008391**



DIM. SEDILE
368.00 mm * 460.00 mm

PESO SEDILE
3.50 kg

PESO LORDO
NON DISPONIBILE kg

