



Attuatori elettrotermici ON/OFF SERIE 22CX

Caratteristiche principali

- Versione NC e/o NA.
 - 4 fili.
- Design compatto.
- Conformità alle Direttive
2014/35/UE (LVD)
2014/30/UE (EMC).

Descrizione

Gli attuatori elettrotermici Serie 22C, 22CX, 22CX5, 26LC sono dispositivi ON/OFF utilizzati per l'azionamento automatico di valvole termostattabili, valvole per fan coils, collettori. Gli attuatori elettrotermici sono disponibili nelle seguenti versioni:

- NA (Normalmente Aperta) , NC (Normalmente Chiusa),



22CX

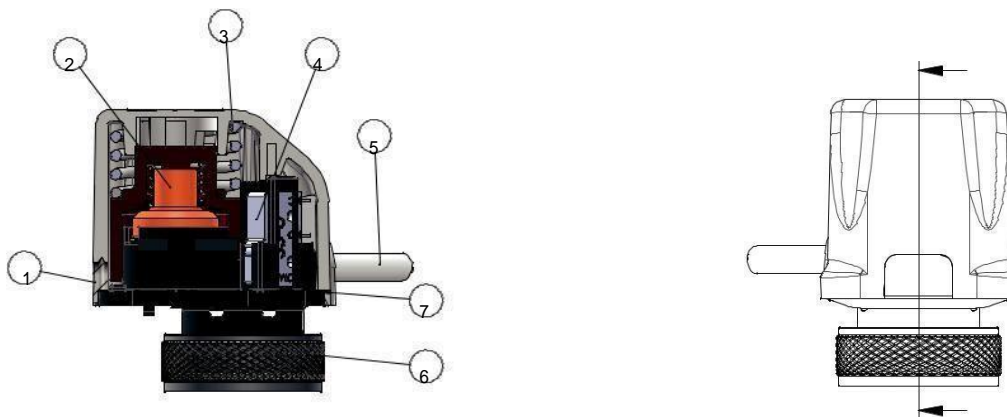
Attuatore elettrotermico compatto ad azione on/off compatibile con valvole da radiatore termostattabili, valvole per fan-coil e collettori. Calotta in materiale polimerico autoestinguento. Ghiera filettata in ottone nichelato M30x1.5. Normalmente chiusa (NC). Normalmente Aperta (NA). Corsa: 3,5 mm. Spinta otturatore: 100N (Versione NC) - 80N (Versione NA). Temperatura ambiente: 0°C=50°C.

Versione a 4 fili (NA4 – NC4) completo di microinterruttore ausiliario. Portata contatto ausiliario: 700mA induttivo-3A resistivo. Grado di protezione IP54. Conforme Direttive: LVD 2014/35/UE, EMC 2014/30/UE. Approvato TÜV.

Codice	Alimentazione	Peso [gr]
0070879	230 V	200
0070880	24 V	200

Caratteristiche tecniche

22CX



Sezione - Normalmente Chiusa

Caratteristiche

1. Finestra trasparente
2. Elemento termostatico a cera
3. Molla di contrasto
4. Micro ausiliario (4 fili)
5. Cavo di collegamento elettrico
6. Ghiera di collegamento corpo valvola
7. Guarnizione

Caratteristiche tecniche

	22CX
Azione	ON/OFF
Tipo di movimento	Lineare
Alimentazione	24-230 V a.c/d.c. (+10%÷-15%)
Frequenza di alimentazione	50÷60 Hz
Potenza assorbita (servizio continuo)	1,8 W 1,6 W
Tempo iniziale di apertura (NC) o chiusura (NA) (alimentazione ON) 230V	75 s
Tempo finale di apertura (NC) o chiusura (NA) (alimentazione ON) 230V	3 min
Tempo iniziale di apertura (NC) o chiusura (NA) (alimentazione ON) 24V	3 min
Tempo finale di apertura (NC) o chiusura (NA) (alimentazione ON) 24 V	5 min
Corsa attuatore	max 5 mm
Microinterruttore ausiliario libero da tensione (modello con cavo 4 fili)	max 700(3A) mA-250
Grado di protezione	IP54 secondo EN60529
Classe di protezione elettrica	Classe II
Livello di contaminazione	Grado 2
Spinta nominale (alimentazione OFF)	110 N (±10%)
Temperatura di esercizio	0÷50°C
Temperatura di immagazzinamento	-25÷60°C
Temperatura max del fluido nelle valvole	110°C
Coperchio	Poliammide +30F.V. autoestinguent e
Cavo elettrico	2-fili x 0,5 mm 4-fili x 0,5 mm ² lunghezza 1 m*
Connessione	ghiera filettata M30x1,5

Impiego

Gli attuatori elettrotermici sono utilizzati per un controllo ON/OFF dell'emissione termica di unità terminali negli impianti di riscaldamento e condizionamento mediante un segnale elettrico trasmesso da un termostato. L'impiego di attuatori elettrotermici, in alternativa a quelli termostatici, consente una regolazione a distanza.

Il termostato ambiente o l'elemento di comando dell'impianto può essere installato nel punto ideale di ogni locale da regolare e collegato alla testa elettrotermica.

Funzionamento

Il funzionamento degli attuatori elettrotermici è affidato ad un elemento termostatico a cera integrato negli attuatori attivato da un termistore PTC a fronte di un segnale emesso da un termostato ambiente o cronotermostato. L'elemento termostatico dilatandosi fornisce la spinta necessaria per il movimento della valvola.

La versione a 4 fili è provvista di un contatto ausiliario per comandi supplementari (contabilizzazione, comando pompa, venti latore o altre apparecchiature).

L'attuatore è dotato di una finestra trasparente che consente di verificare lo stato dell'attuatore.

Rosso = valvola chiusa – **Nero** = valvola aperta.

Montaggio

Per installare gli attuatori eseguire le seguenti operazioni:

1. rimuovere, se presenti, il cappuccio o il volantino dal corpo valvola (o collettore);
2. installare l'attuatore, avvitando manualmente la ghiera sul filetto del corpo valvola fino a bloccaggio;
3. collegare elettricamente i fili all'impianto elettrico;

Manutenzione

Il cavo di alimentazione non deve mai essere sostituito. La apertura degli attuatori serie 22C, 22CX, 22CX5, 26LC causerà danni irreparabili al dispositivo. Attuatori difettosi devono essere sostituiti totalmente.

Avvertenze 22CX.

La versione con grado di protezione IP54 può essere installata in qualunque posizione rispetto al corpo valvola



Dimensioni

