



**SAFE ENERGY**



Scheda Tecnica

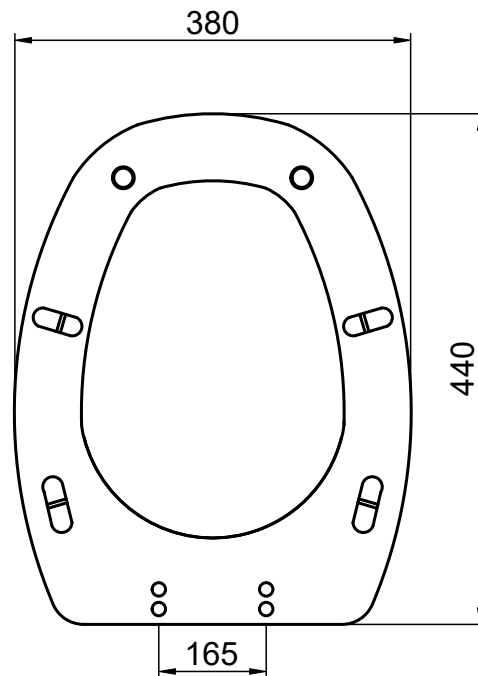
**Codice : 5451908**

Nome : Kela chiuso

Tipologia : Sedile poliestere

REV.  
05/07/2023

Materiale: Poliestere



**Energy Expert by Idroexpert**

Via dell'Industria 15 - 48015 Montaletto di Cervia (RA) Tel. 0544 964311 - Fax 0544 267811  
info@divisionenergy.com - www.divisionenergy.com