

HX RUOTABILE

Defangatore filtro magnetico per pompe di calore e caldaie



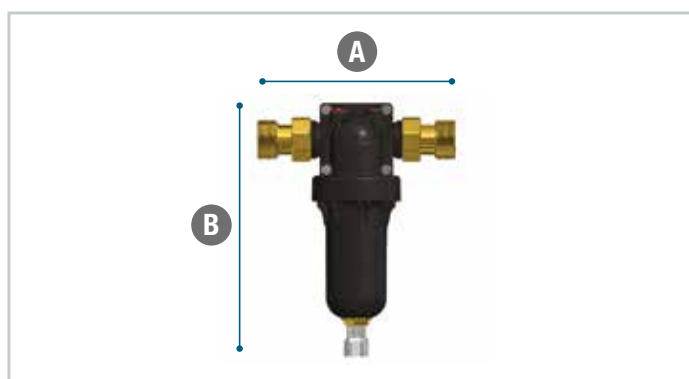
DESCRIZIONE.

La linea HX è studiata per la protezione delle pompe di calore e caldaie. Il sistema HX può essere usato anche per il caricamento di prodotti chimici nel circuito. In abbinamento alla chimica Euroacque XS/DUPLEX consente di pulire e proteggere l'impianto senza svuotarlo.

Consigliato fino a 70 kW per impianti termici.

Consigliato fino a 20 kW per pompe di calore.

- **ATTACCHI RUOTABILI IN OTTONE HX** è ruotabile di 360° per consentire tutte le installazioni. È dotato di attacchi con bocchettoni ottone con valvola di NON ritorno incorporata.
- **DATARIO:** Il datario sulla testa del defangatore consente di monitorare le frequenze dei lavaggi.
- **CHIAVE:** La chiave in dotazione consente un rapido smontaggio.
- **RUBINETTO AUTOPULENTE:** Il rubinetto di spurgo permette una rapida pulizia del sistema (dai fanghi raccolti).
- **CARTUCCIA INOX DI GRANDI DIMENSIONI:** La cartuccia inox da 500 micron è studiata per filtrare in modo efficace. La sua dimensione consente di raccogliere grandi quantità di sporco.



DIMENSIONI

CODICE	MODELLO	MATERIALE			PORTATA Lt/minuto	PN BAR	ATTACCHI	DIMENSIONI in mm		CAPACITÀ FILTRANTE MICRON	TEMP. ACQUA MAX °C
		TESTA	VASO	CARTUCCIA				A	B		
0087623	HX 3/4"	Termopl	Termopl	Inox	40	12	3/4" M	195	335	500	90
0087624	HX 1"	Termopl	Termopl	Inox	58	12	1" M	187	335	500	90
0087617	HX 1.1/4"	Termopl	Termopl	Inox	70	12	1 1/4" M	210	335	500	90

SCHEDA TECNICA - DATA SHEET



Attacchi ruotabili +
valvola di non ritorno



Cartuccia inox
effetto ciclone



Datario manutenzioni



Barra magnetica



Usalo con Artica Pump
(vedi pag.116 del listino)

- Corpo in termoplastica speciale rinforzata per acqua calda (90°C)
- Attacchi ruotabili 360°
- Cartuccia INOX 500 micron
- Barra magnetica (magneti in Neodimio)
- Datario (per segnalare ultima manutenzione)
- Attacchi OTTONE (3/4" – 1" – 1.1/4")
- Scarico per sistema autopulente
- 100% made in ITALY
- Chiave montaggio inclusa



Funzionamento a ciclone con flusso elicoidale in servizio.
La fornitura comprende: testa ruotabile di 360°, attacchi con bocchettoni in ottone con valvola di non ritorno incorporata, corpo e vaso in materiale plastico rinforzato con fibra di vetro, cartuccia in acciaio inox con sistema elicoidale, scarico e datario manutenzioni.

Speciale per attacchi sia in linea che verticali.

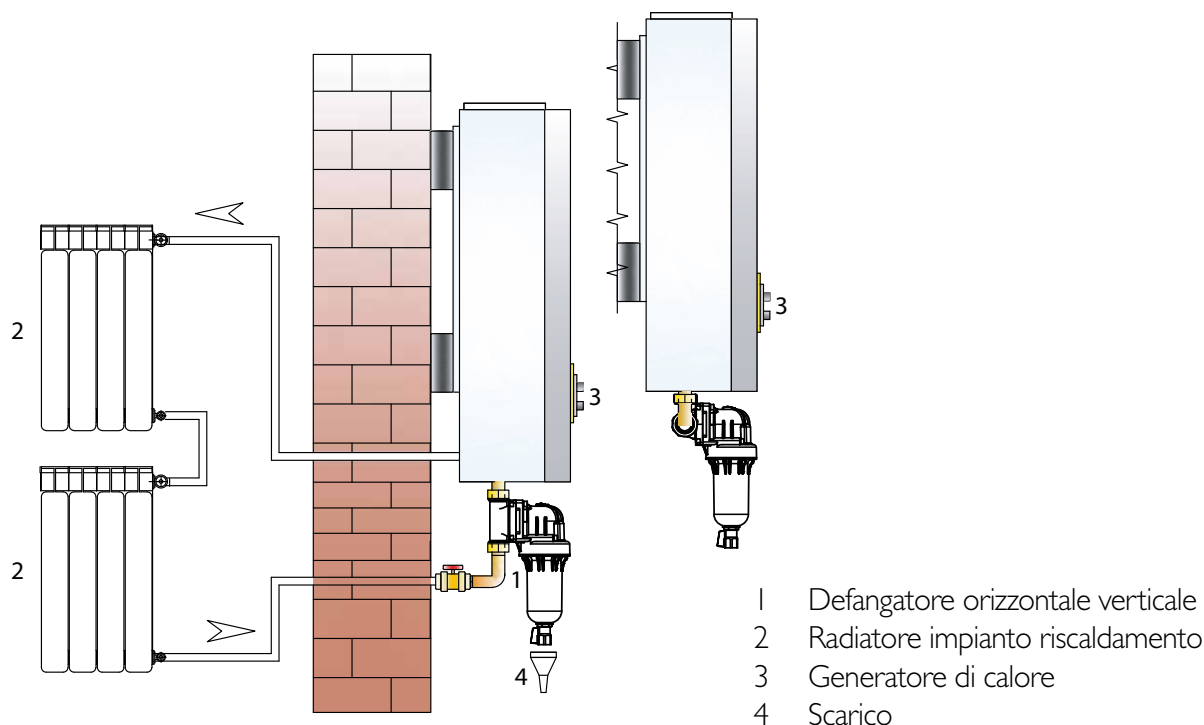
È un'apparecchiatura all'avanguardia nel campo dei filtri defangatori autopulenti a ciclone in quanto, oltre allo scarico dello sporco raccolto (non ferroso), con il suo sistema magnetico interno garantisce una efficace e reale pulizia da sporco ferroso (ossidi e particelle).

Per la pulizia dell'elemento filtrante interno è sufficiente la apertura dello scarico posto sul fondo del vaso; questa semplice operazione attiva il sistema di lavaggio. Per pulire dagli ossidi svitare il rubinetto e pulirlo sotto un getto di acqua fredda.

La conformazione della cartuccia tende poi a convogliare lo sporco sul fondo del vaso grazie ad un effetto ciclone facilitando così l'accumulo del filtrato sul fondo del vaso. Inclusa chiave smontaggio/apertura vaso.

SCHEMA TECNICA - DATA SHEET

SCHEMA DI INSTALLAZIONE



Gli impianti idraulici realizzati per l'installazione di apparecchiature collegate alla rete acquedottistica devono essere dotati di: sistema in grado di assicurare il non ritorno dell'acqua trattata in rete e di un sistema, manuale o automatico, che permetta l'erogazione dell'acqua non trattata, interrompendo l'erogazione di quella trattata, nel caso in cui si siano attivati i dispositivi che segnalano la necessità di sostituzione di parti esaurite o il termine di periodo di utilizzo dell'apparecchiatura.

Si sottolineano i seguenti punti:

1. Le apparecchiature devono essere installate in ambienti igienicamente idonei e, ove pertinente, nel rispetto delle disposizioni previste dal decreto del Ministro dello sviluppo economico 22 gennaio 2008, n. 37, incluse quelle relative a collaudo e manutenzione.
2. L'installazione delle apparecchiature in linea all'impianto di distribuzione dell'acqua potabile deve essere realizzata con valvole di bypass per garantire all'utilizzatore la possibilità di escludere l'uso dell'apparecchiatura senza che ciò comporti interruzione del servizio di erogazione di acqua potabile.

3. L'installazione deve osservare le istruzioni che accompagnano il filtro Euroacque.

L'INSTALLAZIONE DEVE ESSERE ESEGUITA DA UNA DITTA QUALIFICATA.

MANUTENZIONE

Gli interventi di manutenzione mensile e annuale NON devono essere effettuate dall'utilizzatore finale.

Operazioni eseguite ad ogni intervento:

Pulizia filtro: dopo 15/30 giorni dalla prima installazione.

In seguito programmare una pulizia ogni 12 mesi o comunque quando la cartuccia risulta sporca.

Il defangatore richiede una manutenzione straordinaria ogni 5 anni da parte di CAT autorizzato. Durante la manutenzione straordinaria sono da sostituire: cartuccia inox e kit guarnizioni.

SCHEMA TECNICA - DATA SHEET

PULIZIA MANUALE DEL FILTRO

Senza bloccare il passaggio dell'acqua aprire la valvola/scarico posto sul fondo del vaso per 10/30 secondi.

Veicolare il filtrato presso apposito scarico e chiudere valvola filtro. Ripristinare lo stato iniziale del sistema ed aprire il by pass idraulico.

Se la cartuccia risultasse ancora sporca/intasata procedere nel seguente modo: chiudere by-pass idraulico, sfiatare filtro (aprendo valvola scarico, svitare vaso (con l'apposita chiave in dotazione) ed estrarre l'elemento filtrante (cartuccia inox lavabile).

Sciquare la cartuccia sotto un flusso d'acqua pulita e se necessario lasciarla a bagno pochi minuti nell'apposito solvente.

Ripristinare lo stato iniziale del sistema ed aprire il by-pass idraulico.

La pulizia delle parti in plastica va eseguita unicamente con acqua ed un panno morbido.

Non utilizzare solventi o altri prodotti non approvati dalla Euroacque srl.

Nella versione MAG, per pulire l'elemento che cattura gli ossidi di ferro, svitare completamente il rubinetto di scarico, estrarre il corpo in ottone palettato e pulirlo sotto un getto d'acqua forte.

Se necessario utilizzare un panno per una migliore pulizia.

VOCI DI CAPITOLATO.

Defangatore filtro magnetico e caricatore prodotti chimici per circuito riscaldamento.

Consigliato per uso riscaldamento, ideale per la rimozione di fanghi e residui ferrosi dai circuiti di riscaldamento.

La linea HX è studiata per le situazioni nelle quali la caldaia e la sua installazione consentono spazi per l'utilizzo di un defangatore di dimensioni non ridotte.

Il sistema HX può essere usato anche per il caricamento di prodotti chimici nel circuito.

In abbinamento alla chimica Euroacque XS/DUPLEX, consente di pulire e proteggere l'impianto senza svuotarlo. Consigliato fino a 70 Kw.

HX è ruotabile di 360° per consentire tutte le installazioni. È dotato di attacchi con bocchettoni ottone con valvola di NON ritorno incorporata.

Il datario sulla testa del defangatore consente di monitorare le frequenze dei lavaggi.

La chiave in dotazione consente un rapido smontaggio.

Il rubinetto di spurgo permette una rapida pulizia del sistema (dai fanghi raccolti).

La cartuccia inox da 500 micron è studiata per filtrare in modo efficace.

La sua dimensione consente di raccogliere grandi quantità di sporco.



HX RUOTABILE

Defangatore filtro magnetico per pompe di calore e caldaie

Energy Expert by Idroexpert

Via dell'Industria 15 - 48015 Montaletto di Cervia (RA) Tel. 0544 964311 - Fax 0544 267811

info@divisionenergy.com - www.divisionenergy.com