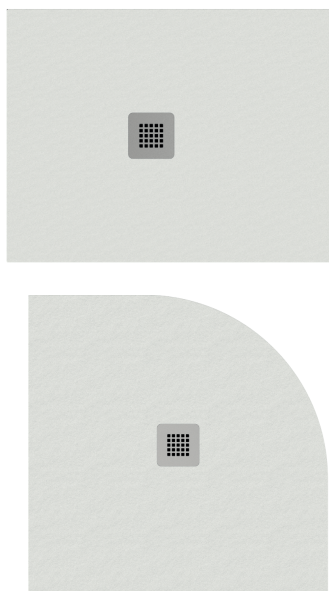


COLLEZIONE / COLLECTION

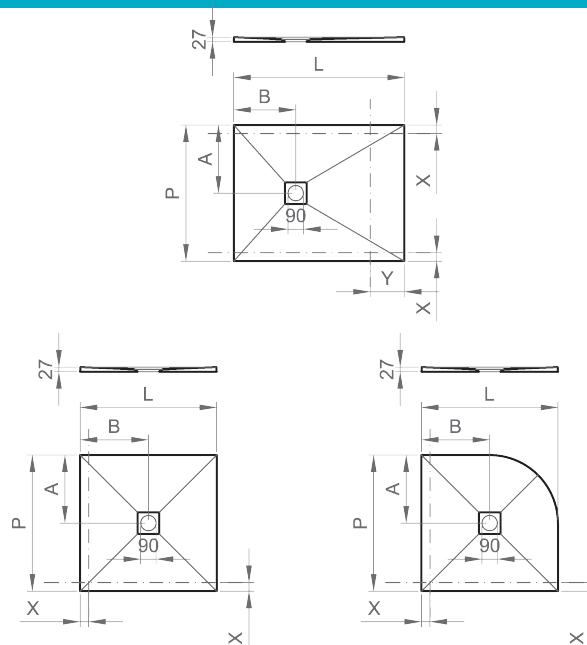
# Stone



## IMMAGINE PRODOTTO / PRODUCT IMAGE



## DISEGNO TECNICO / TECHNICAL DRAWING



## DESCRIZIONE / DESCRIPTION

### Tipologia di prodotto / Product type

Piatto doccia rettangolare, quadrato o semicircolare / Rectangular, square or semicircular shower tray

## NORMATIVA / LEGISLATION

EN 14527

## INFORMAZIONI/ INFORMATION

### Materiale / Material

Composito di marmo / Marble composite

### Finitura / Finishing

O= Bianco effetto pietra / White stone effect  
 F= Grafite effetto pietra / Graphite stone effect  
 G= Grigio effetto pietra / Grey stone effect  
 K= Nero effetto pietra / Black stone effect  
 S= Sabbia effetto pietra / Sand stone effect

## ARTICOLO / ITEM

PxL	POSIZIONE SCARICO (A) - (B) MISURE DI TAGLIO CONSIGLIATE (X) - (Y) DRAIN POSITION (A) - (B) RECOMMENDED CUTTING MEASURES (X) - (Y)	
700x700 mm	350mm - 350 mm	na
800x800mm	400mm - 400mm	50mm - 50mm
900x900mm	450mm - 450mm	50mm - 50mm
1000x1000mm	500mm - 500mm	50mm - 50mm
700x900mm	350mm - 350mm	50mm - 150mm
700x1000mm	350mm - 350mm	50mm - 175mm
700x1100mm	350mm - 450mm	50mm - 175mm
700x1200mm	350mm - 450mm	50mm - 200mm
700x1300mm	350mm - 450mm	50mm - 200mm
700x1400mm	350mm - 450mm	50mm - 250mm
700x1500mm	350mm - 450mm	50mm - 425mm
700x1600mm	350mm - 550mm	50mm - 425mm
700x1700mm	350mm - 550mm	50mm - 525mm
700x1800mm	350mm - 550mm	50mm - 625mm
800x1000mm	400mm - 350mm	50mm - 175mm
800x1100mm	400mm - 450mm	50mm - 175mm
800x1200mm	400mm - 450mm	50mm - 200mm

ARTICOLO / ITEM

PxL	POSIZIONE SCARICO (A)-(B) DRAIN POSITION (A)-(B)	MISURE DI TAGLIO CONSIGLIATE (X) - (Y) RECOMMENDED CUTTING MEASURES (X) - (Y)
800x1300mm	400mm - 450mm	50mm - 200mm
800x1400mm	400mm - 450mm	50mm - 250mm
800x1500mm	400mm - 450mm	50mm - 425mm
800x1600mm	400mm - 550mm	50mm - 425mm
800x1700mm	400mm - 550mm	50mm - 525mm
800x1800mm	400mm - 550mm	50mm - 625mm
900x1000mm	450mm - 350mm	50mm - 175mm
900x1100mm	450mm - 450mm	50mm - 175mm
900x1200mm	450mm - 450mm	50mm - 200mm
900x1300mm	450mm - 450mm	50mm - 200mm
900x1400mm	450mm - 450mm	50mm - 250mm
900x1500mm	450mm - 450mm	50mm - 425mm
900x1600mm	450mm - 550mm	50mm - 425mm
900x1700mm	450mm - 550mm	50mm - 525mm
900x1800mm	450mm - 550mm	50mm - 625mm
*800x800mm	400mm - 400mm	50mm - 50mm
*900x900mm	450mm - 450mm	50mm - 50mm

\* Piatto doccia semicircolare

INFORMAZIONI E SUGGERIMENTI PER IL TAGLIO / INFO AND SUGGESTION FOR CUT

Il piatto doccia Stone di Ponsi è un prodotto versatile e tagliabile come riportato nelle tabelle soprastanti. Nel caso dei piatti doccia rettangolari è ASSOLUTAMENTE vietato intervenire per ridurre la lunghezza "L" tagliando la parte di piatto più vicina alla piletta di scarico.

Come evidenziato nel disegno tecnico si può ridurre la larghezza del piatto "P" da ambo i lati (quote X), ma la lunghezza "L" può essere ridotta solamente dal lato opposto alla piletta (quota Y).

Per un taglio ben riuscito è necessario seguire alcuni accorgimenti che ne garantiscano la sicurezza per l'operatore oltre ad un buon risultato (consigliata manodopera esperta).

- Posizionare il piatto su una superficie piana, con la faccia superiore rivolta verso il basso, assicurandosi di poggiarla su una superficie morbida e non abrasiva al fine di preservarne l'integrità.
- Fissare il piatto con dei morsetti sulla superficie di taglio, al fine di evitarne spostamenti accidentali durante le operazioni.
- Utilizzare solamente seghe dotate di disco di taglio diamantato, evitando di interrompersi durante il taglio per poi riprendere, in modo da evitare sbavature.
- Si consiglia sempre di installare il lato tagliato contro ad un muro o comunque in modo che la zona tagliata possa essere nascosta dal rivestimento o dal profilo del box doccia.
- Indossare sempre il D.P.I. per eseguire le operazioni in piena sicurezza.
- Eventuali lievi danni superficiali al piatto durante il taglio potranno essere ripristinati con gli appositi kit di riparazione acquistabili separatamente (non inclusi nella fornitura del piatto).

The Ponsi Stone shower tray is a versatile product that can be cut, as reported on the tables above.

For the rectangular shower trays it is ABSOLUTELY forbidden to reduce the length "L" by cutting the part closest to the drain.

As highlighted on the technical drawing, it is possible to reduce the width of the plate "P" on both sides (dimensions X) but the length "L" shall be cut only on the opposite side of the drain (dimension Y).

For a good and safe cut it is necessary to follow few suggestions to guarantee the safety of the labor and a nice result (recommended experienced operator).

- Put the shower tray on a flat surface with the top face down and protected by a soft and non-abrasive material, not to damage it.
- Fix the shower tray to the cutting support with clamps, to avoid accidental movements during the cutting operation.
- Only use saws equipped with a diamond cutting disc, avoiding to stop the saw during the cut, to avoid perimetral defects.
- It is always recommended to install the cut side close to the wall or, in any case, with the cut side hidden by the wall tiles or by the shower glass frames.
- Always wear the personal protection equipment for safe operations.
- Possible small shower tray' surface damages occurred during the cut can be fixed with the repair kit that can be bought separately (not included).