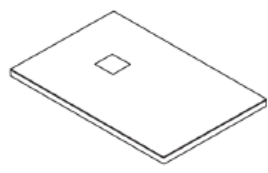
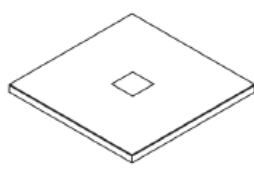


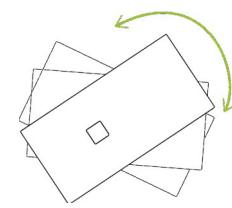
Angolare



Rettangolare



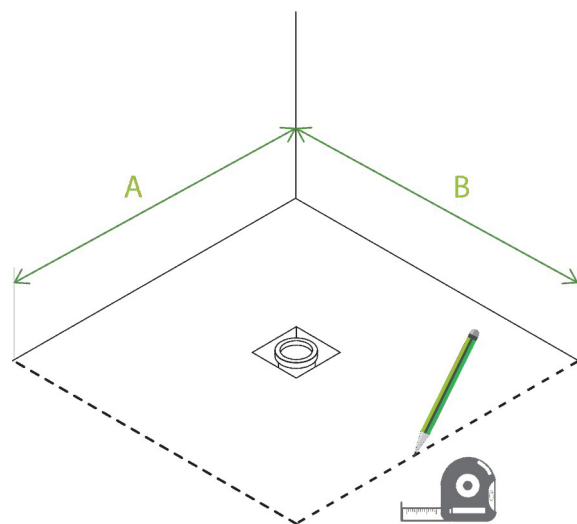
Quadrato



Reversibile

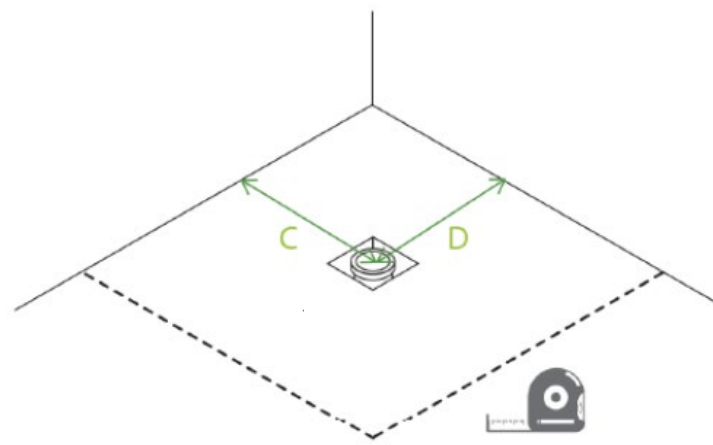
1

Posizionare il piatto doccia sul pavimento nel punto prescelto e segnare l'ingombro massimo (A e B).



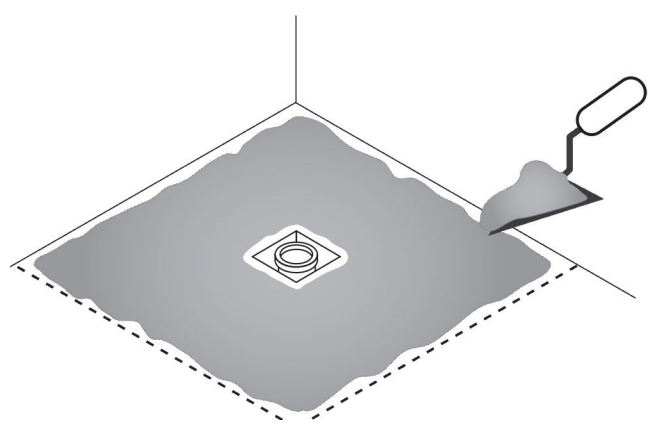
2

Posizionare il piatto doccia assicurandosi che sia perfettamente in piano. Misurare le distanze (C e D) intercorrenti tra il muro e il centro dello scarico del piatto doccia, per agevolare il successivo montaggio del
Rimuovere il piatto doccia e con l'ausilio delle misure annotate in precedenza collegare la piletta allo scarico fognario.



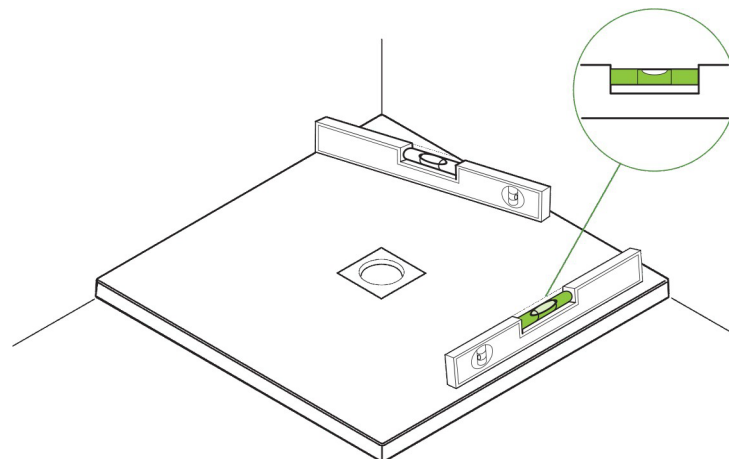
3

Posare colla, internamente al perimetro tracciato, al fine di rendere solido il bordo del piatto doccia e il massetto, avendo l'accortezza di usare la giusta quantità per l'aggiustamento in piano.



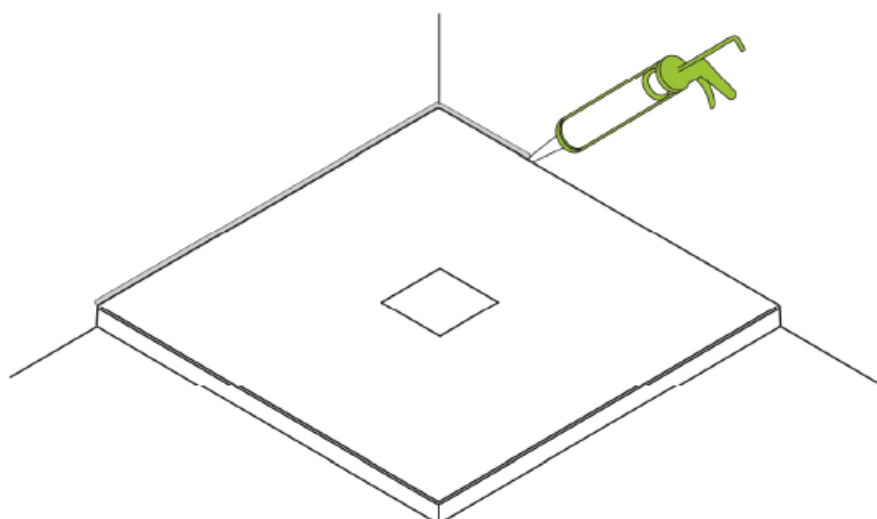
4

Adagiare il piatto doccia sul letto di colla avendo cura che la piletta sia perfettamente coassiale con il foro dello scarico (assicurarsi che la guarnizione della piletta sia priva di impurità). Controllare che il piano del piatto doccia risulti essere perfettamente in bolla.



5

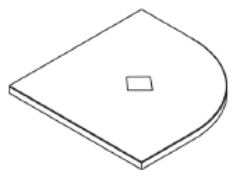
Procedere con il montaggio dell'ultimo pezzo dello scarico sifonato, seguendo le istruzioni del fornitore.
Applicare il silicone elastico lungo il perimetro del piatto doccia, a contatto con la parete e con il suolo di posa, così da sigillare completamente le superfici.



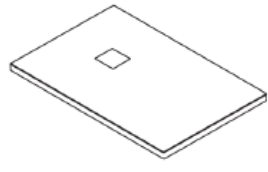
AVVERTENZE:

- Raccogliamo che l'installazione sia effettuata da un installatore tecnicamente competente.
- Il piatto doccia dovrebbe sempre essere sollevato e manovrato da due persone.
- Durante l'installazione del piatto doccia fare attenzione a non danneggiare i bordi e durante l'installazione prestare particolare attenzione a proteggere le superfici visibili da danni da impatto o abrasioni.
- Verificare che il piatto doccia sia il colore, le dimensioni, la forma e il tipo richiesti. (Le dimensioni indicate possono variare di + o - 3mm)
- Disimballare e verificare eventuali danni. Non installare se non soddisfatto e contattare il fornitore.
- Se si installa questo piatto doccia in combinazione con un'unità di vapore, è necessario assicurarsi che l'uscita del vapore sia a una distanza minima di 350 mm dalla parte superiore del piatto doccia.
- Il piatto doccia deve essere pulito regolarmente solo con acqua calda e sapone e asciugato con un panno. Non usare mai pagliette, abrasivi, candeggina o altri detergenti chimici.

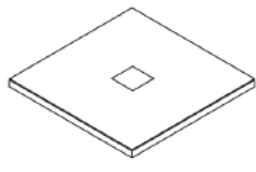
IL MONTAGGIO DI QUESTO PIATTO DOCCIA SARÀ CONSIDERATO COME ACCETTAZIONE DELLA SUA QUALITÀ.



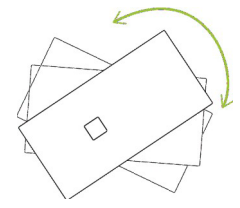
Corner



Rectangular



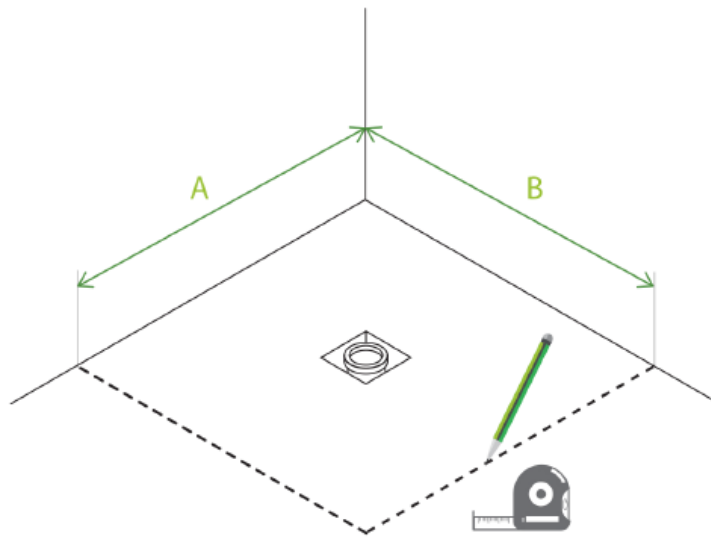
Square



Reversible

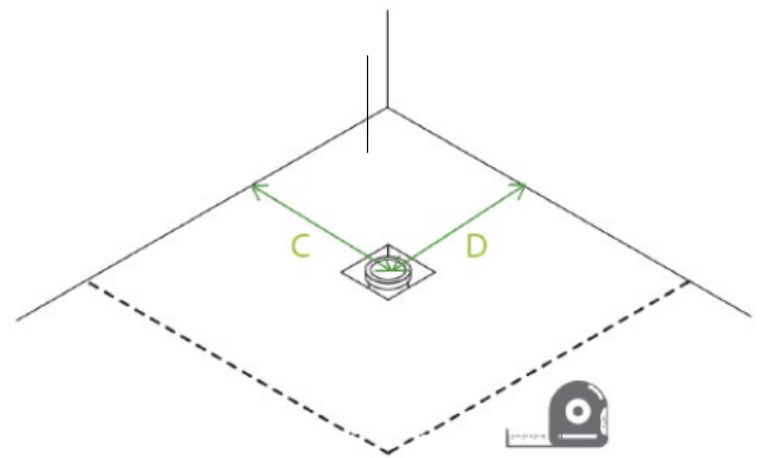
1

Place the shower tray on the floor area into the chosen position and mark the maximum overall dimensions (A and B).



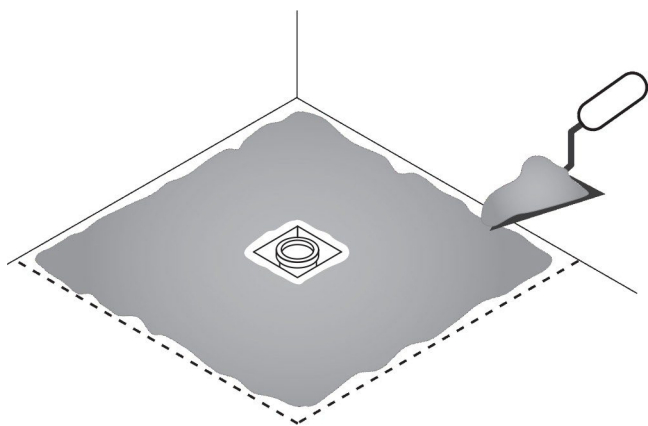
2

Place the shower tray ensuring it is perfectly level. Measure the existing distances (C and D) between the wall and the center of the shower tray waste, in order to facilitate the subsequent installation of the waste fitting. Remove the shower tray and with the help of the previously marked measures connect the waste to the sewage pipe.



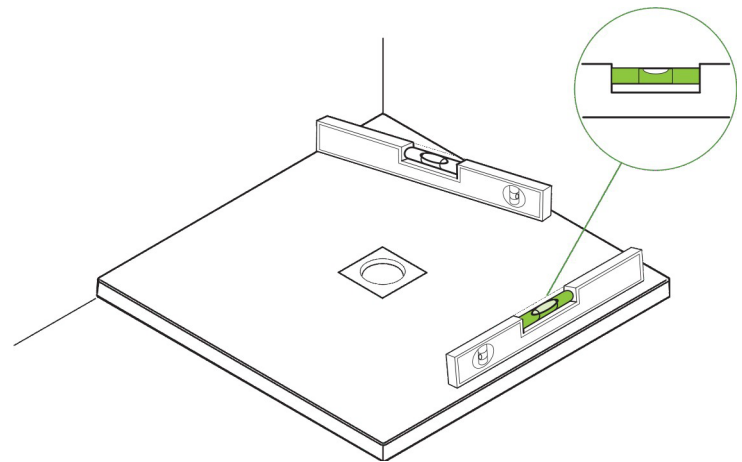
3

Place the glue into the drawn perimeter, in order to make integral the bottom edge of the shower tray with the screed, taking care to use the right quantity for the adjustment at level.



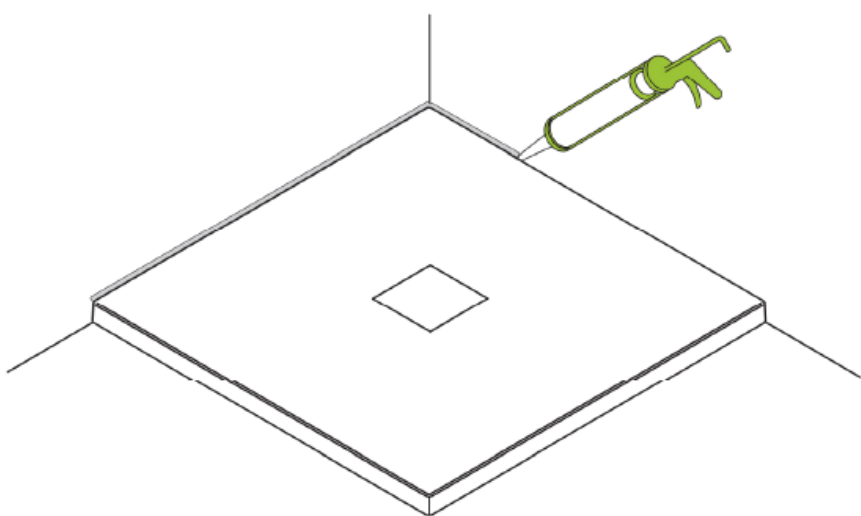
4

Carefully lower the shower tray onto the bed of glue, making sure that the floor waste is perfectly coaxial with the shower tray waste hole (make sure the seal of the waste is free of impurities). Check with the spirit level that the shower tray surface is perfectly level.



5

Proceed with the fixing of the last piece of the waste and trap, following the manufacturer's instructions. Apply the elastic silicone along the perimeter of the shower tray, in contact with both the wall and the floor area, to completely seal the surfaces.



WARNING:

- Please note that although these instructions are comprehensive, we always recommend that a technically competent installer undertakes the installation.

- Your shower tray may be heavy and to avoid injury should always be considered a two-person lift.
- When handling your shower tray take care not to damage the bottom edges and when installing take particular care to protect the visible surfaces from impact damage or abrasions.
- Check that the shower tray is the color, size, shape and type you require. (The sizes indicated may vary by + or - 3mm)
- Unpack and check for any damage. Do not install if not satisfied and contact your local supplier.
- If you install this shower tray in conjunction with a steam unit, you must ensure that the steam outlet is a minimum of 350mm from the top of the tray.
- The shower tray should be cleaned regularly with warm, soapy water only and dried with a cloth. Never use scourers, abrasives, bleach or other chemical cleaners.

FITTING OF THIS TRAY WILL BE TAKEN AS ACCEPTANCE OF THE QUALITY.