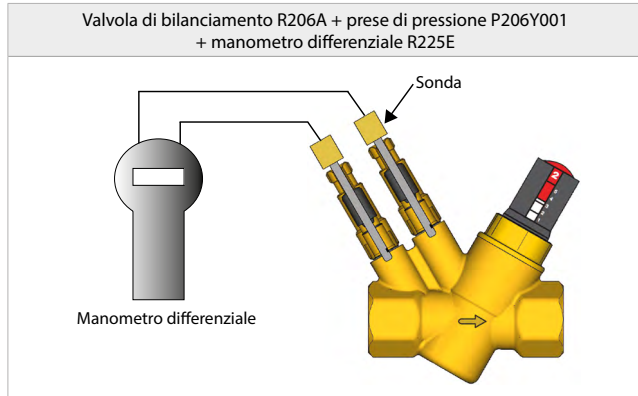




**VALVOLA DI BILANCIAMENTO DINAMICO R206A**

**Verifica della portata**

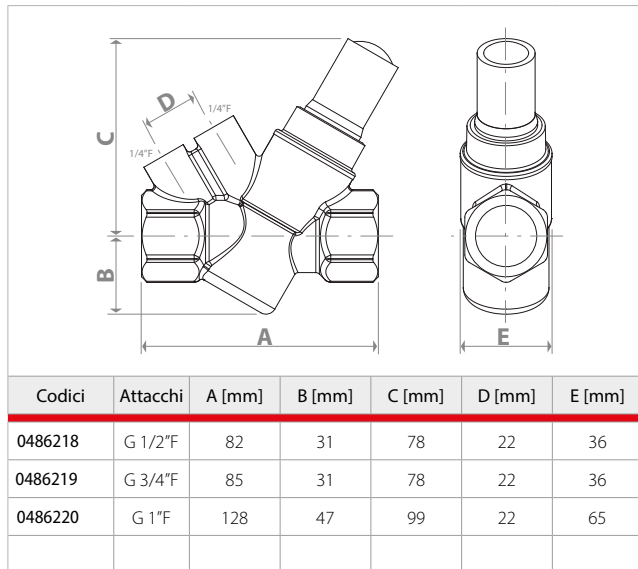
Per verificare la portata delle valvole di bilanciamento dinamico R206A, è sufficiente misurare la pressione differenziale, montando negli appositi pozzetti i portasonde P206Y001 ed utilizzando un manometro differenziale. Se il valore di pressione differenziale misurato rientra nel range di funzionamento nominale, allora la portata che sta attraversando la valvola corrisponde al setting impostato sulla cartuccia (vedere "Diagrammi di portata").



**Avvertenza.**

Possono verificarsi trafiletti di acqua bollente attraverso le prese di pressione durante l'inserimento delle sonde. Indossare indumenti e occhiali protettivi per prevenire danni fisici personali durante la misura della pressione. Non usare lubrificanti sulle sonde per agevolare l'inserimento nelle prese. Se necessario bagnare semplicemente le sonde con acqua pulita. Non lasciare l'ago di misura nella presa di pressione troppo a lungo, poiché ciò potrebbe produrre delle perdite.

**Dimensioni**



**Diagrammi portata**

Precisione: ± 5 % sul valore di portata controllata.

R206AY013 - Δp: 17-200 kPa		
Setting	l / sec	l / h
1.0	0,0767	276
1.1	0,0813	293
1.2	0,0860	310
1.3	0,0907	326
1.4	0,0953	343
1.5	0,100	360
1.6	0,105	377
1.7	0,109	393
1.8	0,114	410
1.9	0,118	426
2.0	0,123	443
2.1	0,128	459
2.2	0,132	475
2.3	0,136	491
2.4	0,141	507
2.5	0,145	523
2.6	0,150	539
2.7	0,154	554
2.8	0,158	569
2.9	0,162	584
3.0	0,166	599
3.1	0,170	614
3.2	0,174	628
3.3	0,178	642
3.4	0,182	655
3.5	0,186	669
3.6	0,189	682
3.7	0,193	695
3.8	0,196	707
3.9	0,200	719
4.0	0,203	731
4.1	0,206	742
4.2	0,209	753
4.3	0,212	764
4.4	0,215	774
4.5	0,218	784
4.6	0,220	793
4.7	0,223	802
4.8	0,225	810
4.9	0,227	818
5.0	0,229	825

**VALVOLA DI BILANCIAMENTO DINAMICO  
R206A**

R206ANY014 - $\Delta p$ : 30-400 kPa		
Setting	l / sec	l / h
1.0	0.113	406
1.1	0.119	427
1.2	0.125	449
1.3	0.131	470
1.4	0.137	492
1.5	0.143	513
1.6	0.149	535
1.7	0.155	556
1.8	0.161	578
1.9	0.167	599
2.0	0.172	621
2.1	0.178	642
2.2	0.184	664
2.3	0.190	685
2.4	0.196	707
2.5	0.202	728
2.6	0.208	750
2.7	0.214	771
2.8	0.220	793
2.9	0.226	814
3.0	0.232	836
3.1	0.238	857
3.2	0.244	879
3.3	0.250	900
3.4	0.256	922
3.5	0.262	943
3.6	0.268	965
3.7	0.274	987
3.8	0.280	1010
3.9	0.286	1030
4.0	0.292	1050
4.1	0.298	1070
4.2	0.304	1090
4.3	0.310	1120
4.4	0.316	1140
4.5	0.322	1160
4.6	0.328	1180
4.7	0.334	1200
4.8	0.340	1220
4.9	0.346	1240
5.0	0.352	1270

R206AY015, R206AY016 - $\Delta p$ : 17-400 kPa		
Setting	l / sec	l / h
1.0	0.149	535
1.1	0.220	793
1.2	0.289	1040
1.3	0.355	1280
1.4	0.418	1510
1.5	0.479	1730
1.6	0.538	1940
1.7	0.594	2140
1.8	0.647	2330
1.9	0.699	2520
2.0	0.748	2690
2.1	0.795	2860
2.2	0.841	3030
2.3	0.884	3180
2.4	0.925	3330
2.5	0.965	3470
2.6	1.00	3610
2.7	1.04	3740
2.8	1.07	3870
2.9	1.11	3990
3.0	1.14	4100
3.1	1.17	4220
3.2	1.20	4320
3.3	1.23	4420
3.4	1.26	4520
3.5	1.28	4620
3.6	1.31	4710
3.7	1.33	4800
3.8	1.36	4890
3.9	1.38	4970
4.0	1.40	5050
4.1	1.43	5130
4.2	1.45	5210
4.3	1.47	5290
4.4	1.49	5370
4.5	1.51	5440
4.6	1.53	5520
4.7	1.55	5600
4.8	1.58	5670
4.9	1.60	5750
5.0	1.62	5830

**VALVOLA DI BILANCIAMENTO DINAMICO  
R206A**

R206AY017, R206AY018 - Δp: 20-400 kPa		
Setting	l / sec	l / h
1.0	0.883	3180
1.1	1.14	4100
1.2	1.37	4940
1.3	1.59	5710
1.4	1.78	6420
1.5	1.96	7070
1.6	2.13	7660
1.7	2.28	8200
1.8	2.42	8700
1.9	2.54	9150
2.0	2.66	9570
2.1	2.77	9960
2.2	2.86	10300
2.3	2.95	10600
2.4	3.04	10900
2.5	3.12	11200
2.6	3.19	11500
2.7	3.26	11700
2.8	3.32	12000
2.9	3.39	12200
3.0	3.45	12400
3.1	3.51	12600
3.2	3.56	12800
3.3	3.62	13000
3.4	3.67	13200
3.5	3.73	13400
3.6	3.78	13600
3.7	3.83	13800
3.8	3.89	14000
3.9	3.94	14200
4.0	3.99	14400
4.1	4.05	14600
4.2	4.10	14800
4.3	4.15	14900
4.4	4.20	15100
4.5	4.25	15300
4.6	4.30	15500
4.7	4.35	15700
4.8	4.39	15800
4.9	4.44	16000
5.0	4.48	16100

R206AY033, R206ANY034 - Δp: 17-210 kPa		
Setting	l / sec	l / h
1.0	0.028	100
1.1	0.030	108
1.2	0.032	116
1.3	0.034	123
1.4	0.036	131
1.5	0.039	139
1.6	0.041	147
1.7	0.043	155
1.8	0.045	162
1.9	0.047	170
2.0	0.049	178
2.1	0.052	186
2.2	0.054	194
2.3	0.056	201
2.4	0.058	209
2.5	0.060	217
2.6	0.062	225
2.7	0.064	233
2.8	0.067	240
2.9	0.069	248
3.0	0.071	256
3.1	0.073	264
3.2	0.075	272
3.3	0.077	279
3.4	0.080	287
3.5	0.082	295
3.6	0.084	303
3.7	0.086	311
3.8	0.088	318
3.9	0.091	326
4.0	0.093	334
4.1	0.095	342
4.2	0.097	350
4.3	0.099	357
4.4	0.101	365
4.5	0.104	373
4.6	0.106	381
4.7	0.108	389
4.8	0.110	396
4.9	0.112	404
5.0	0.114	412

**Testi di capitolato**
**R206A**

Valvola di bilanciamento dinamico con corpo in ottone CW617N - UNI EN 12165. Cartuccia in POM (polioossimetilene) e PSU (polisulfone). Attacchi filettati femmina-femmina da 1/2" a 2". Possibilità di installazione di portasonde per prese di pressione per determinazione portata. Fluidi di impiego: acqua e soluzioni glicolate (max. 50 % di glicole). Temperatura massima di esercizio 120 °C. Pressione massima di esercizio 25 bar.

**Energy Expert by Idroexpert**

Via dell'Industria 15 - 48015 Montaletto di Cervia (RA) Tel. 0544 964311 - Fax 0544 267811

[info@divisionenergy.com](mailto:info@divisionenergy.com) - [www.divisionenergy.com](http://www.divisionenergy.com)