

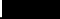




IT	SCHEDA TECNICA	Rev. B
ST00061		
art.		

SERVOMOTORE VALVOLE MISCELATRICI

Collegamenti elettrici

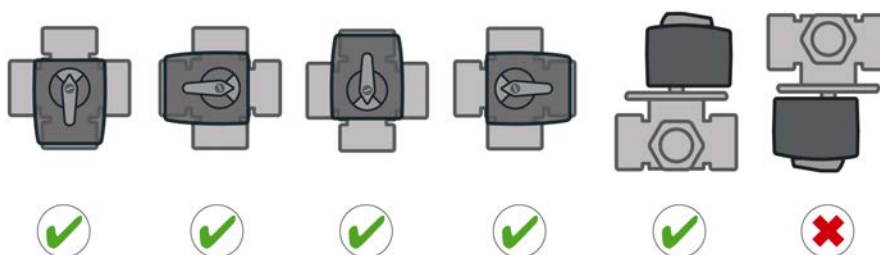
Collegamento versione 3 punti		
Colore		indicazione
BN		Rotazione in senso orario
BU		Comune
BK		Rotazione in senso antiorario

SERVOMOTORE VALVOLE MISCELATRICI

Installazione

Posizionamento del servomotore

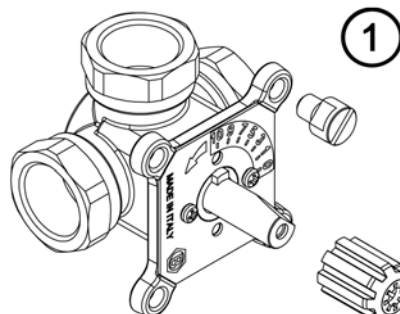
Il servomotore Barberi art. **M03** può essere montato sulla valvola in qualsiasi posizione indipendentemente dalla posizione della valvola e della configurazione prescelta. Il servomotore non può essere montato sulla valvola rivolto verso il basso.



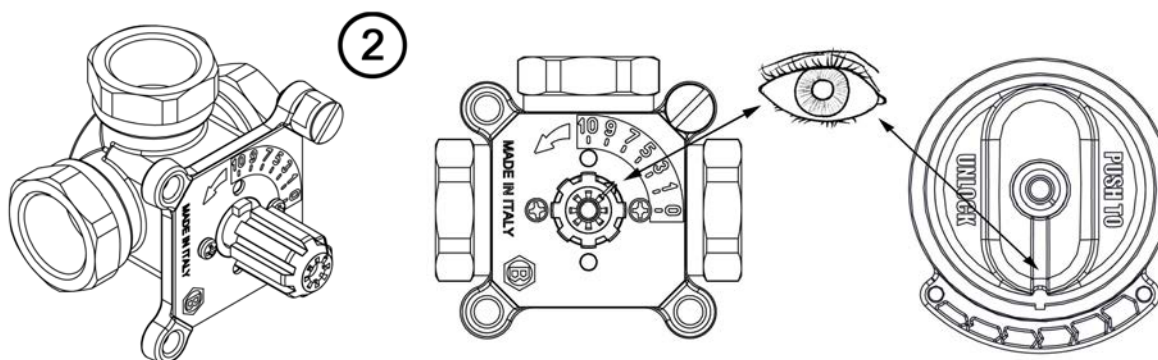
Installazione sulla valvola

Per la corretta installazione del servomotore M03 seguire le fasi elencate:

Fase 1: Smontare la maniglia della valvola se installata, assemblare l'adattatore di manovra sul deviatore come indicato in figura e avvitare il fermo meccanico sulla valvola.

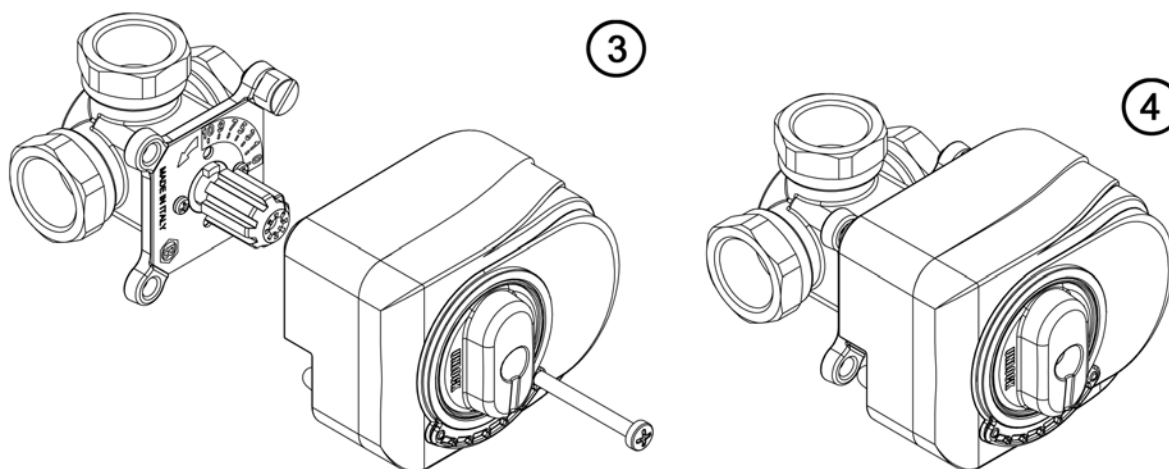


Fase 2: Allineare l'indicatore presente sull'adattatore con la posizione n°5 (circa 45°) e verificare che la manopola del servomotore sia nella posizione indicata in figura.



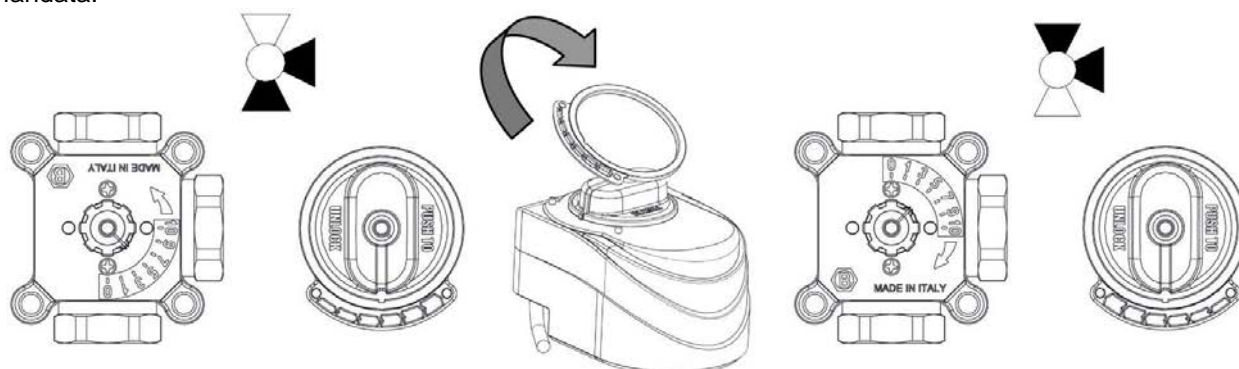
Fase 3 e 4: Inserire il servomotore sulla valvola facendo coincidere l'albero di trasmissione con l'adattatore ed il fermo meccanico con la relativa sede nella parte posteriore del servomotore. Avvitare la vite in dotazione per bloccare il servomotore alla valvola.

SERVOMOTORE VALVOLE MISCELATRICI

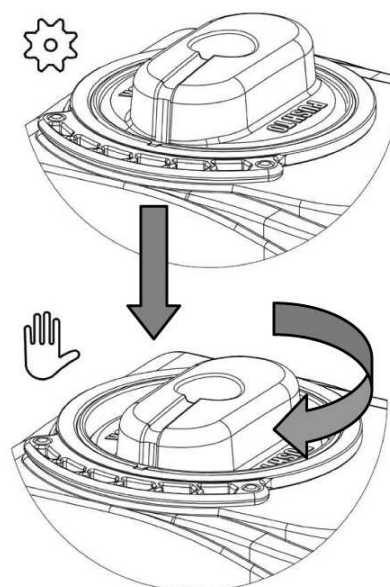


Regolazione

Tramite la ghiera reversibile è possibile mantenere l'indicazione della maggiore o minore apertura della mandata.



Il servomotore M03 funziona in modalità automatica, per lo sblocco in modalità manuale premere la manopola del servomotore ed effettuare la rotazione nel senso desiderato, una volta effettuata la rotazione, rilasciando la manopola, ritornerà nella posizione di aggancio automaticamente.





IT	SCHEDA TECNICA	Rev. B
ST00061		
art. 0062577		

SERVOMOTORE VALVOLE MISCELATRICI

Capitolato

Il testo di capitolato si riferisce ad un codice specifico del prodotto. Ogni variante di prodotto obbliga la modifica del testo di capitolato da parte del progettista.

Codice M030101DAB

Servomotore 230V~50/60Hz - 4VA - 120s/90° - 10Nm - 3 punti - IP44 - isolamento in classe II - Cavo 3 poli 1,5m graffato - fornito in scatola neutra con adattatore, perno M8 e istruzioni allegate.