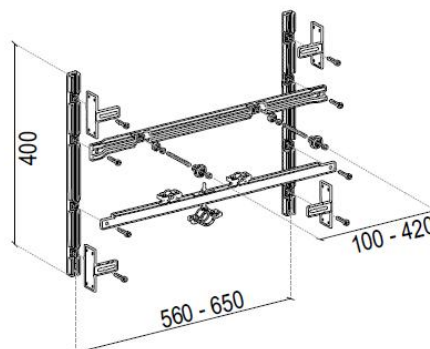


SOSTEGNI PER SANITARI
SOSPESI PARETI IN CARTONGESSO
codice 0021059

LAVABO



Cod.: **0021059**

APPLICAZIONE

Installazione di lavabo sospeso in pareti in cartongesso, da fissare ai montanti della struttura.

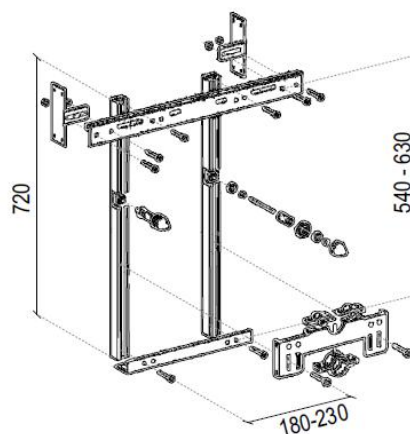
CARATTERISTICHE

- Telaio in acciaio zincato
- Regolabile in altezza
- Interasse regolabile da 560 mm a 650 mm
- Certificato per carichi fino a 400 kg

DOTAZIONE

- Barre per montaggio lavabo M10x120 zincata
- Piastrina dimensioni 30x30, filetto M10
- 2 collari per il fissaggio dei raccordi per l'adduzione idrica, $\varnothing 1/2''$
- Collare per il fissaggio della curva tecnica per lo scarico, $\varnothing 2''$

BIDET



Cod.: **0021057**

APPLICAZIONE

Installazione di bidet sospeso in pareti in cartongesso, da fissare ai montanti della struttura.

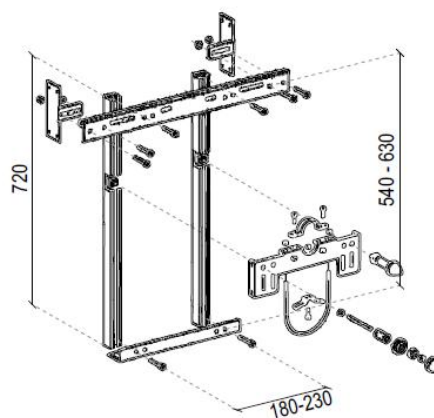
CARATTERISTICHE

- Telaio in acciaio zincato
- Regolabile in altezza
- Interasse regolabile da 180 mm a 230 mm
- Certificato per carichi fino a 400 kg
- Conforme alla normativa UNI EN 997:2007

DOTAZIONE

- Barre per montaggio sanitario M12x150 zincata
- Eccentrico con cappuccio in nylon
- Profilo salva filetto
- Gomma di appoggio sanitari
- Viteria di fissaggio

VASO



Cod.: **0021056**

APPLICAZIONE

Installazione di vaso sospeso in pareti in cartongesso, da fissare ai montanti della struttura.

CARATTERISTICHE

- Telaio in acciaio zincato
- Regolabile in altezza
- Interasse regolabile da 180 mm a 230 mm
- Certificato per carichi fino a 400 kg
- Conforme alla normativa UNI EN 997:2007

DOTAZIONE

- Barre per montaggio sanitario M12x150 zincata
- Eccentrico con cappuccio in nylon
- Profilo salva filetto
- Gomma di appoggio sanitari
- Viteria di fissaggio