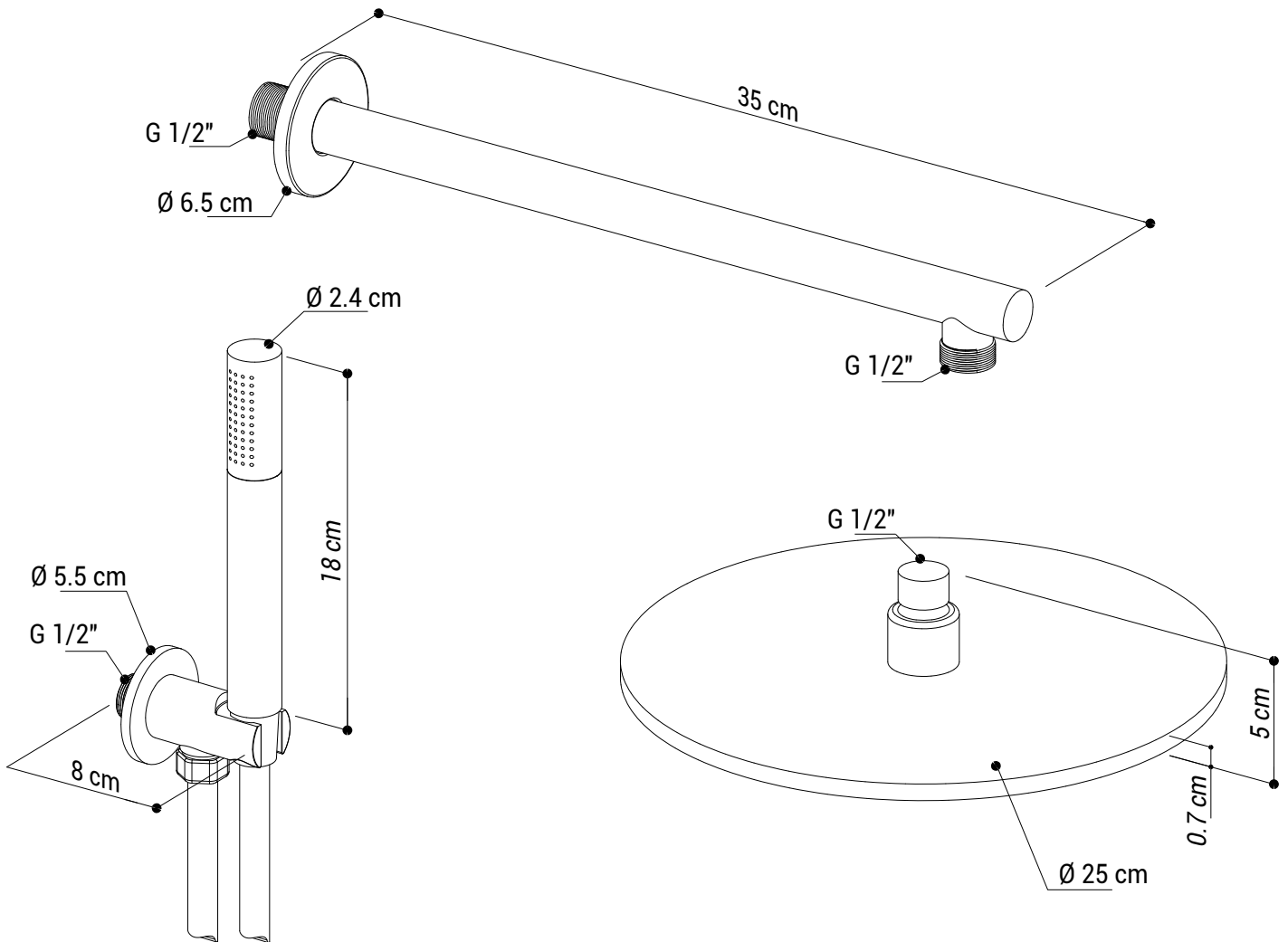


KIT RESTYLING DOCCIA IN OTTONE E ACCIAIO INOX AISI 304  
REFURBISHING KIT MADE OF BRASS AND STAINLESS STEEL AISI 304

Scheda tecnica . Technical sheet : Ed. 02 Rev. 00 - 2023/09/07



**Caratteristiche prodotto :**

- Soffione doccia in acciaio Inox AISI 304 con ugelli in silicone morbido
- Braccio doccia in acciaio Inox AISI 304
- Doccetta ispezionabile in ottone
- Presa d'acqua 1/2" in ottone
- Flessibile in PVC, lunghezza 150 cm

**Product features :**

- Shower head made of AISI 304 Stainless steel with soft silicone spots
- Shower arm made of AISI 304 Stainless steel
- Inspectable hand shower made of brass
- 1/2" water inlet made of brass
- Flexible hose made of PVC, length 150 cm

**Portata d'acqua . Water flow rate (l/min) :**

Soffione . Shower head	+R 7,0
Doccetta . Handshower	+R 7,9

**+R = Riduttore di flusso . Flow Reducer**

- aggiungere il riduttore di portata all'ingresso dell'acqua
- put the flow reducer at the water inlet

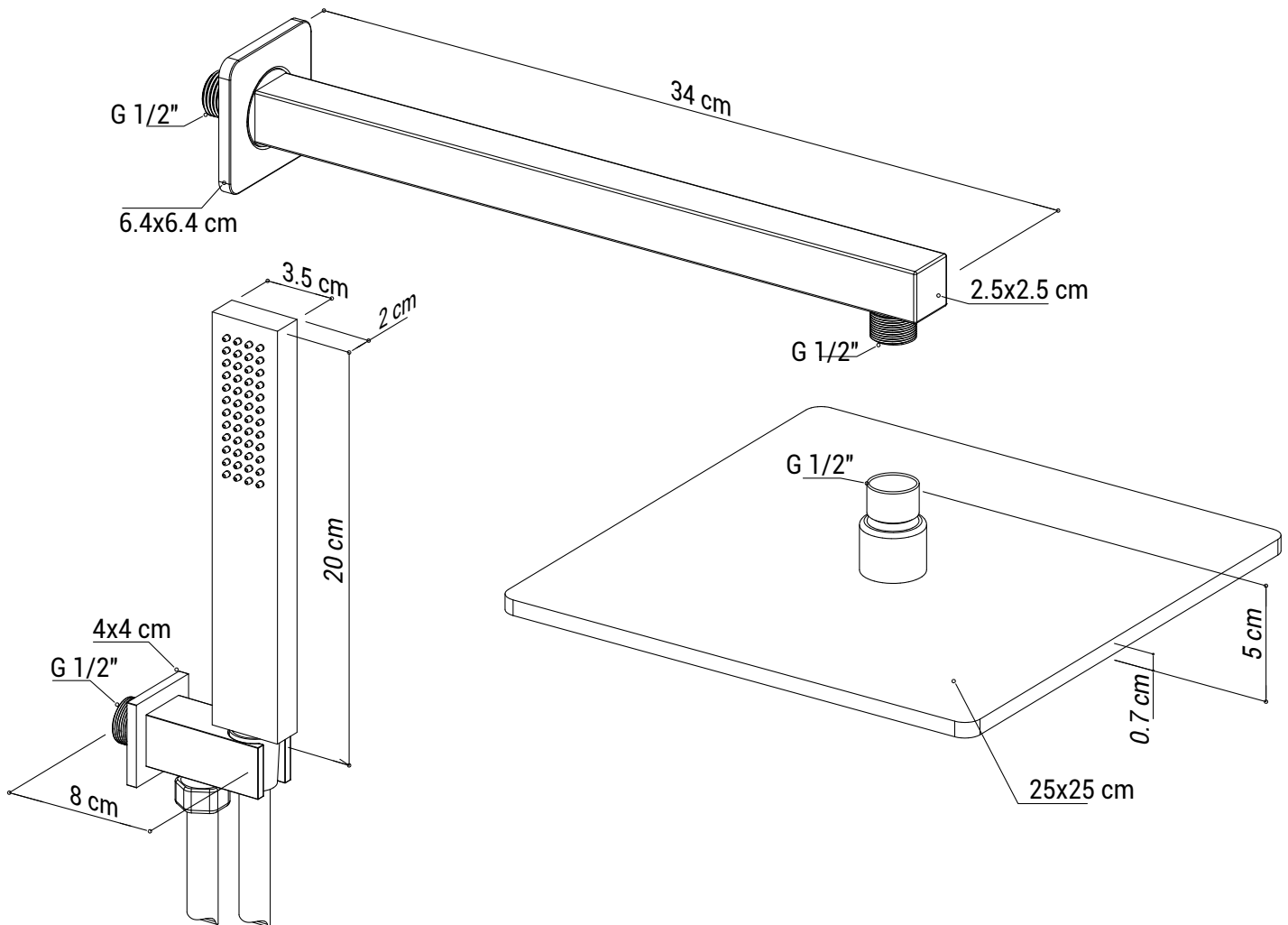
**Metacode 199P85099**

Rilevazioni effettuate secondo la norma :  
Test run according to the international standard :  
UNI EN ISO 1112:2008

**Plus :**

KIT RESTYLING DOCCIA IN OTTONE E ACCIAIO INOX AISI 304  
REFURBISHING KIT MADE OF BRASS AND STAINLESS STEEL AISI 304

Scheda tecnica . Technical sheet : Ed. 02 Rev. 00 - 2023/09/07



**Caratteristiche prodotto :**

- Soffione doccia in acciaio Inox AISI 304 con ugelli in silicone morbido
- Braccio doccia in acciaio Inox AISI 304
- Doccetta in ottone con ugelli in silicone morbido
- Preso d'acqua 1/2" in ottone
- Flessibile in PVC, lunghezza 150 cm

**Product features :**

- Shower head made of AISI 304 Stainless steel with soft silicone spots
- Shower arm made of AISI 304 Stainless steel
- Hand shower made of brass with soft silicone spots
- 1/2" water inlet made of brass
- Flexible hose made of PVC, length 150 cm

**Portata d'acqua . Water flow rate (l/min) :**

Soffione . Shower head	+R 7,0
Doccetta . Handshower	+R 8,4

**+R = Riduttore di flusso . Flow Reducer**  
- aggiungere il riduttore di portata all'ingresso dell'acqua  
- put the flow reducer at the water inlet

**Metacode 199P85099**

Rilevazioni effettuate secondo la norma :  
Test run according to the international standard :  
UNI EN ISO 1112:2008

**Plus :**



COLLEZIONE / COLLECTION

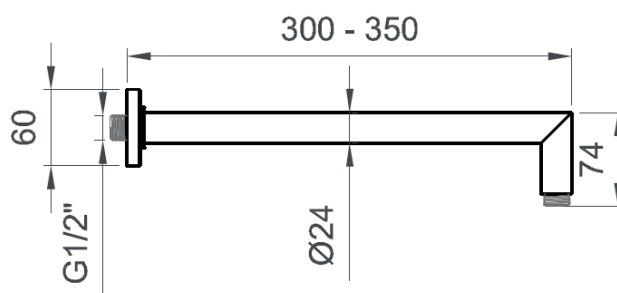
# Bracci doccia / cm 35



## IMMAGINE PRODOTTO / PRODUCT IMAGE



## DISEGNO TECNICO / TECHNICAL DRAWING



## DESCRIZIONE / DESCRIPTION

**Tipologia di prodotto / Product type**  
Braccio doccia tondi, rosetta Ø60 mm. /  
Round shower arm, Ø60 mm rosette.

**Attacchi / Connections**  
G1/2"

## ARTICOLO / ITEM

BN BRA C BR41  
BN BRA C BR40  
BN BRA K BR40

## INFORMAZIONI / INFORMATION

**Materiale / Material**  
Ottone / Brass

**Finitura / Finishing**  
X = Cromo / Chrome  
K = Nero Opaco / Matt Black

COLLEZIONE / COLLECTION

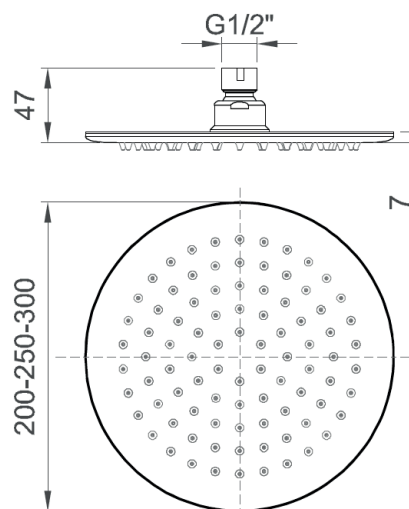


# Soffione Ø 25

## IMMAGINE PRODOTTO / PRODUCT IMAGE



## DISEGNO TECNICO / TECHNICAL DRAWING



## DESCRIZIONE / DESCRIPTION

### Tipologia di prodotto / Product type

Soffione in acciaio inox, anche per installazioni esterne, snodo orientabile. / Stainless steel shower head with swivelling aerator, also for outdoor shower.

### Erogazione / Supply

Effetto pioggia / Rain effect

## ARTICOLO / ITEM

## INFORMAZIONI / INFORMATION

### Materiale / Material

Acciaio AISI 304 / AISI 304 Steel

### Finitura / Finishing

X= Cromo / Chrome

K= Nero opaco / Matt Black

## PARAMETRI / PARAMETERS

CODICE / CODE	MISURA / SIZE	PORTATA / FLOW (1 bar)	PORTATA / FLOW (3 bar)
BN SOF X SF24	Ø200 mm	6,6 l/min	10,7 l/min
BN SOF X SF25	Ø250 mm	6,3 l/min	10,3 l/min
BN SOF X SF26	Ø300 mm	6,3 l/min	10,3 l/min
BN SOF X SF31	300x250 mm	6,5 l/min	10,6 l/min

COLLEZIONE / COLLECTION

# Kit doccia / Shower kit



## IMMAGINE PRODOTTO / PRODUCT IMAGE



## DESCRIZIONE / DESCRIPTION

### Tipologia di prodotto / Product type

Supporto doccia fisso con presa acqua integrata e doccetta in ottone. /

Wall outlet with shower holder and brass hand shower.

### Attacchi / Connections

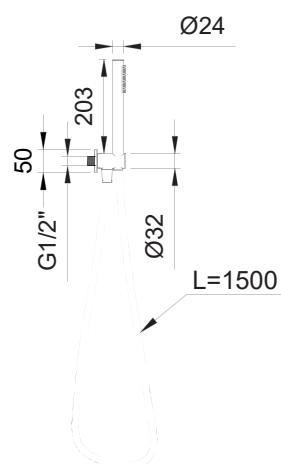
G1/2"

### Flessibile / Hose

Flessibile antitorsione 1500 mm. /

1500 mm anti-twist flexible hose.

## DISEGNO TECNICO / TECHNICAL DRAWING



## ARTICOLO / ITEM

BN KIT C KI22

BN KIT K KI22

## INFORMAZIONI / INFORMATION

### Materiale / Material

Ottone / Brass

### Finitura / Finishing

C = Cromo / Chrome

K = Nero Opaco / Matt Black

COLLEZIONE / COLLECTION

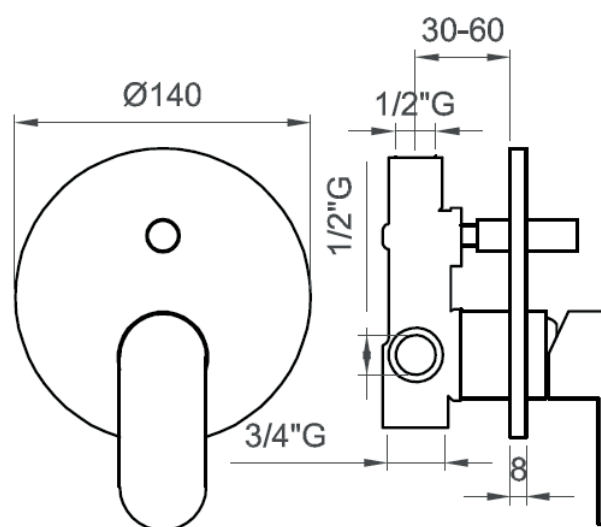
# Versilia nero



## IMMAGINE PRODOTTO / PRODUCT IMAGE



## DISEGNO TECNICO / TECHNICAL DRAWING



## INFORMAZIONI / INFORMATION

### Tipologia di prodotto / Product type

Miscelatore incasso doccia, 2 vie. / Concealed 2-way shower mixer.

### Cartuccia / Cartridge

Dischi in ceramica Ø35 mm. / Ceramic discs Ø35 mm.

### Attacchi / Connection

G1/2" e G3/4" /  
G1/2" and G3/4"

## ARTICOLO / ITEM

BT VER K IN06

## INFORMAZIONI / INFORMATION

### Materiale / Material

Ottone / Brass

### Finitura / Finish

Nero opaco / Matt black

### Imballo e Peso / Packaging and Weight

160x160x140 mm - 1,4 kg

COLLEZIONE / COLLECTION

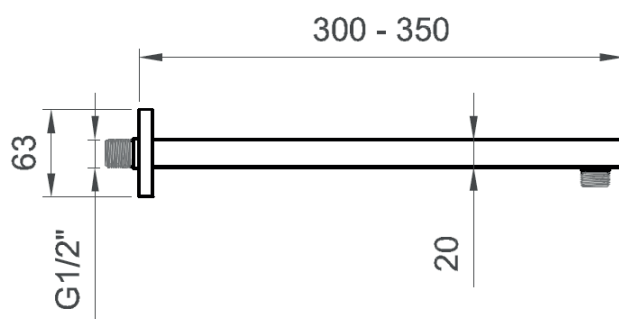
# Bracci doccia / cm 35



## IMMAGINE PRODOTTO / PRODUCT IMAGE



## DISEGNO TECNICO / TECHNICAL DRAWING



## DESCRIZIONE / DESCRIPTION

### Tipologia di prodotto / Product type

Braccio doccia squadrato, rosetta 63x63 mm. /  
Squarish shower arm, 63x63 mm rosette.

### Attacchi / Connections

G1/2"

## ARTICOLO / ITEM

## INFORMAZIONI / INFORMATION

### Materiale / Material

Ottone / Brass

### Finitura / Finishing

X = Cromo / Chrome

K = Nero Opaco / Matt Black

COLLEZIONE / COLLECTION

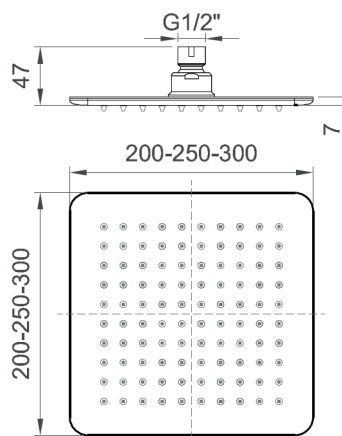
# Soffione 25 x 25



## IMMAGINE PRODOTTO / PRODUCT IMAGE



## DISEGNO TECNICO / TECHNICAL DRAWING



## DESCRIZIONE / DESCRIPTION

### Tipologia di prodotto / Product type

Soffione in acciaio inox, anche per installazioni esterne, snodo orientabile. / Stainless steel shower head with swivelling aerator, also for outdoor shower.

### Erogazione / Supply

Effetto pioggia / Rain effect

## ARTICOLO / ITEM

## INFORMAZIONI / INFORMATION

### Materiale / Material

Acciaio AISI 304 / AISI 304 Steel

### Finitura / Finishing

X = Cromo / Chrome

K = Nero opaco / Matt Black

## PARAMETRI / PARAMETERS

CODICE / CODE	MISURA / SIZE	PORTATA / FLOW (1 bar)	PORTATA / FLOW (3 bar)
BN SOF X SF27	200x200 mm	6,9 l/min	9,6 l/min
BN SOF X SF28	250x250 mm	6,6 l/min	9,9 l/min
BN SOF X SF29	300x300 mm	7,1 l/min	8,4 l/min
BN SOF X SF30	200x300 mm	6,6 l/min	10,4 l/min



COLLEZIONE / COLLECTION

# Kit Doccia / Shower kit



## IMMAGINE PRODOTTO / PRODUCT IMAGE



## DESCRIZIONE / DESCRIPTION

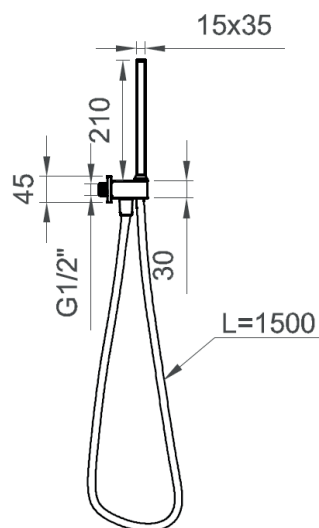
### Tipologia di prodotto / Product type

Supporto doccia fisso con presa acqua integrata,  
flessibile antitorsione 1500 mm. /  
Fixed wall bracket with concealed water outlet,  
1500 mm anti-twist hose.

### Attacchi / Connections

G1/2"

## DISEGNO TECNICO / TECHNICAL DRAWING




## ARTICOLO / ITEM

## INFORMAZIONI / INFORMATION

### Materiale / Material

Doccietta in ottone, supporto doccia in ottone /  
Brass stick handset, fixed brass wall bracket

### Finitura / Finishing

X=  Cromo / Chrome

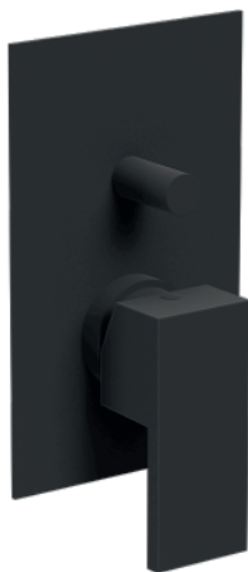
K=  Nero Opaco / Matt Black

COLLEZIONE / COLLECTION

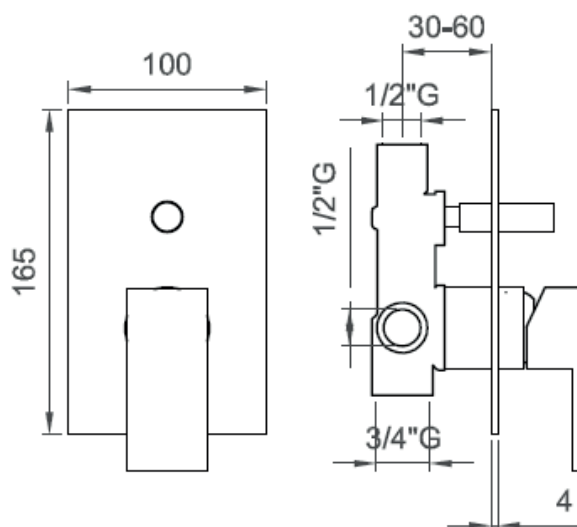
# Italia R Nero / Italia R Black



## IMMAGINE PRODOTTO / PRODUCT IMAGE



## DISEGNO TECNICO / TECHNICAL DRAWING



## INFORMAZIONI / INFORMATION

### Tipologia di prodotto / Product Type

Miscelatore incasso doccia, 2 vie. /  
Concealed 2-way shower mixer.

### Cartuccia / Cartridge

Dischi in ceramica Ø35 mm. /  
Ceramic discs Ø35 mm.

### Attacchi / Connections

G1/2" e G3/4" /  
G1/2" and G3/4"

## ARTICOLO / ITEM

## INFORMAZIONI / INFORMATION

### Materiale / Material

Ottone / Brass

### Finitura / Finish

Nero opaco / Matt black

### Imballo e Peso / Packaging and Weight

N.A.