

IRIS MONO

**Campo d'applicazione**

- Per installazione a parete, bassa e media posizione

Caratteristiche

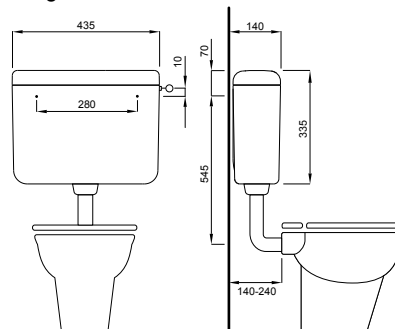
- Comando di attivazione scarico start-stop
- Capacità 7 litri
- Volume scarico 6(4-7) L
- Allacciamento rete idrica possibile a 3 posizioni, destro – sinistro – posteriore centrale
- Isolamento anticondensa
- Colore: bianco

Caratteristiche speciali

- Valvola di riempimento silenziosa
- Comando di attivazione sul lato destro

Dotazioni

- Rubinetto di arresto
- Tubo allacciamento idrico rame cromato
- Raccordo tubo di cacciata
- Tubo cacciata 325 x 220 mm Ø 50 / 44 mm
- Materiale di installazione

Disegno tecnico

Codice	Codice EAN	Descrizione
0061568	3838912038722	IRIS mono con rubinetto
0060566	3838912040411	IRIS mono senza rubinetto

IRIS DUO

**Campo d'applicazione**

- Per installazione a parete, bassa e media posizione

Caratteristiche

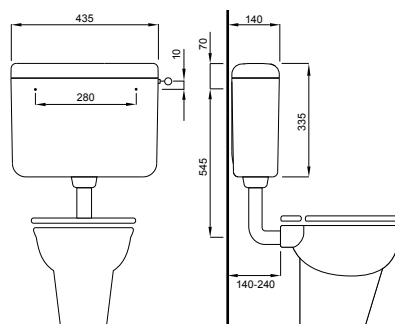
- Doppio pulsante di scarico
- Capacità 7 litri
- Volume scarico regolabile, piccolo scarico 3/4 L e grande scarico 5/6/7 L
- Allacciamento rete idrica possibile a 3 posizioni, destro – sinistro – posteriore centrale
- Isolamento anticondensa
- Colore: bianco

Caratteristiche speciali

- Valvola di riempimento silenziosa
- Comando di attivazione sul lato destro

Dotazioni

- Rubinetto di arresto
- Tubo allacciamento idrico rame cromato
- Raccordo tubo di cacciata
- Tubo di cacciata 325 x 220 mm Ø 50 / 44 mm
- Materiale di installazione

Disegno tecnico

Codice	Codice EAN	Descrizione
0061569	3838912039804	IRIS duo con rubinetto
0060564	3838912040428	IRIS duo senza rubinetto

Imballo: 32 Pz./Pallet

CE EN 14055 - CL 1 - 6 - NL II - VR I



Energy Expert by Idroexpert

Via dell'Industria 15 - 48015 Montaletto di Cervia (RA) Tel. 0544 964311 - Fax 0544 267811
info@divisionenergy.com - www.divisionenergy.com