

**IRIS ALTA****Campo d'applicazione**

- Per installazione a parete, alta posizione

**Caratteristiche**

- Comando di attivazione scarico start-stop
- Capacità 7 litri
- Volume scarico 6(4-7) L
- Allacciamento rete idrica possibile a 3 posizioni, destro – sinistro – posteriore centrale
- Isolamento anticondensa
- Colore: bianco

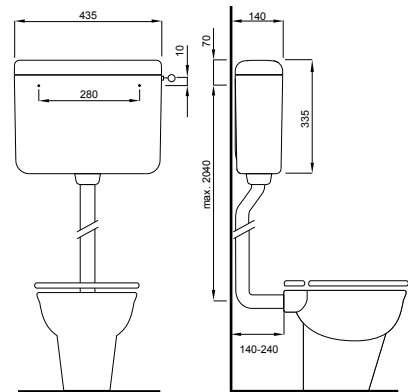
**Caratteristiche speciali**

- Valvola di riempimento silenziosa

**Dotazioni**

- Tubo allacciamento idrico rame cromato
- Materiale di installazione

Tubo di cacciata non in dotazione

**Disegno tecnico**

Codice: 0061570



**Energy Expert by Idroexpert**

Via dell'Industria 15 - 48015 Montaletto di Cervia (RA) Tel. 0544 964311 - Fax 0544 267811  
[info@divisionenergy.com](mailto:info@divisionenergy.com) - [www.divisionenergy.com](http://www.divisionenergy.com)