

CONTO

Contatori lanciainpulsivi



CONTATORI lanciainpulsivi a turbina con quadrante asciutto da installarsi in rete, da collegarsi con pompe dosatrici proporzionali e/o pannelli di dosaggio e controllo. Dotato di cavo da 2,5 mt. Bocchettoni inclusi.

CODICE	MODELLO	ATTACCHI	IMPULSO LITRO	
0090705	CONTO 3/4"	3/4"	1/10	
0090706	CONTO 1 1/4"	1 1/4"	1/10	
0090707	CONTO 2"	2"	1/10	

SAFETY TANK

Serbatoi di sicurezza



Serbatoi speciali di sicurezza per prodotti pericolosi.

CODICE	MODELLO	DESCRIZIONE	DIMENSIONI in mm	
			Ø	H
0090716	SAFETY TANK 30	Serbatoio di sicurezza per taniche 25 kg	480	260

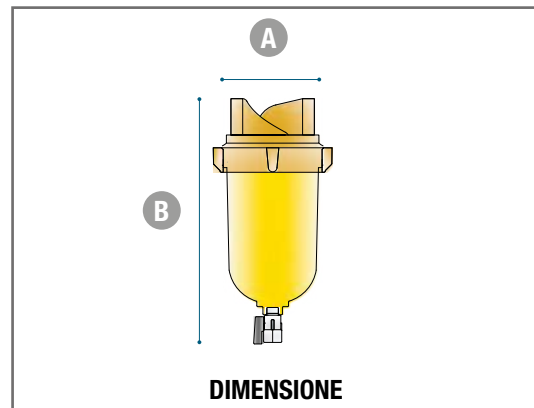
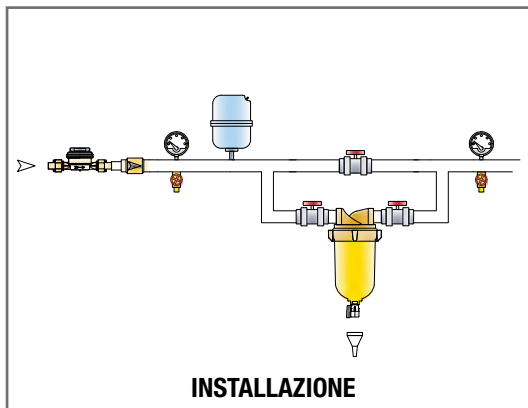
LINDO BIOS

Filtro autopulente a ciclone



Filtri autopulenti brevettati con testa e ghiera in Ottone e cartuccia Inox. Funzionamento a turbina con flusso elicoidale sia in servizio che in scarico. L'acqua greggia entra nel filtro e quindi, convogliata nella zona filtrante, esce pulita grazie al sistema autopulente a ciclone. Ideale dove sia necessario avere acqua priva di sostanze solide di piccolissime dimensioni e, in particolare, di sabbia. Il rubinetto di scarico, fornito di serie, permette di espellere la sabbia senza smontaggio. Le versioni da 1"1/2 e 2" sono dotate di manometro controllo pressione. Cartuccia batteriostatica con nano argento.

CODICE	MODELLO	MATERIALE			PORTATA ($\Delta P=0,2\text{BAR}$)	PN	ATTACCHI	DIMENSIONI in mm		CAPACITÀ FILTRANTE	TEMP. ACQUA MAX
		TESTA	VASO	CARTUCCIA				Lt/minuto	BAR	A	B
0014332	LINDO/CN	Ottone	Termopl.	Inox	130	16	1 1/4" F	132	350	100	65



GIGANT

Filtro autopulente a ciclone



Filtri dissabbiatori autopulenti a ciclone brevettati. Grazie all'effetto super elica il numero di pulizie si riduce in modo consistente: ciò si ottiene mediante l'elica brevettata collocata alla base della cartuccia che crea un effetto elicoidale che allontana le particelle in sospensione dall'elemento filtrante. Dotato di collare di chiusura A Clamp in acciaio inox, (AISI 316) e cartuccia di grandi dimensioni in Acciaio Inox, corpo filtro in poliammide rinforzata e scarico. Manometri di controllo differenziale pressione e valvola di scarico 3/4" inclusi.

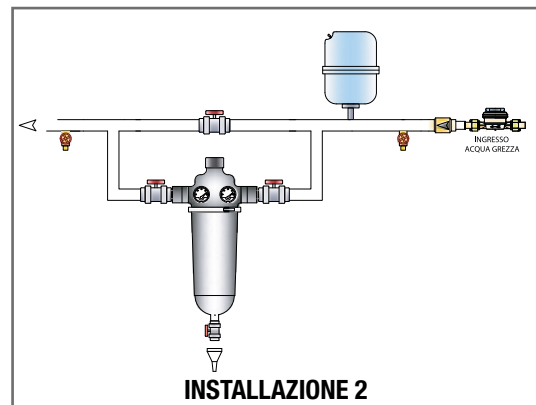
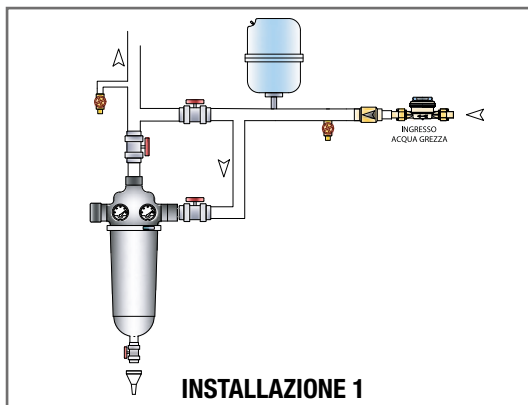
CODICE	MODELLO	MATERIALE			PORTATA ($\Delta P=0,2$ BAR)	PN	ATTACCHI	DIMENSIONI in mm		CAPACITÀ FILTRANTE STANDARD	TEMP. ACQUA MAX
		TESTA	VASO	CARTUCCIA				m³/h	BAR		
""+"#"	GIGANT 2"	PA	PA	Inox	30	10	2" M	305	680	100	45

Kit bocchettoni PVC x GIGANT 2" (cod. BOCCH02) € 78,00

Kit flange PVC x GIGANT DN50 (cod. FLAND50) € 70,00

Kit bocchettoni PVC x GIGANT 3" (cod. BOCCH03) € 154,00

Kit flange PVC x GIGANT DN80 (cod. FLAND80) € 117,00



EURO VMF

Pompe dosatrici da abbinare a contatore



Pompa dosatrice multifunzione con Display LCD IP65, con sonda di livello (evita la marcia a secco) per pescaggio diretto da tanica, valvola di iniezione, valvola di fondo/filtro, tubo aspirazione/mandata/scarico aria.

Multifunzione: **dosaggio a portata proporzionale**, costante, Moltiplica, PPM, Batch, Volt, mA, %, ml/q.

Applicazioni: Disinfezione, Legionella, Trattamento acque (calcare/corrosione).

La versione PRO ha già pre-impostati i parametri dosaggio di prodotti Euroacque (EUROSIL; XS; ALGOL; EUROUMIDIS.)

CODICE	MODELLO	PORTATA Lt/ora STANDARD	PRESSIONE BAR STANDARD	PREZZO IN EURO
				€
0090713	EURO VMF 6/7 pro	6	7	650,00
0090714	EURO VMF 4/7 AUTOSPURGO	4	7	665,00

EURO/LEG/SANIT

Stazioni di dosaggio antilegionella

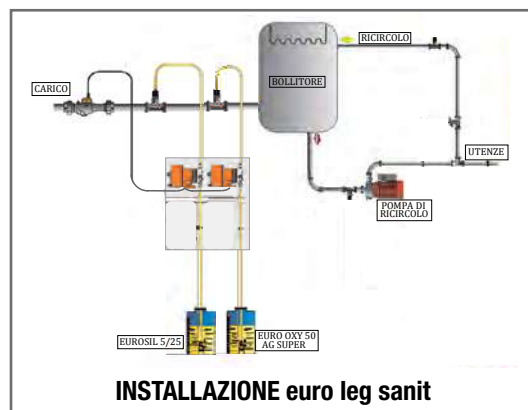


Trattamento preventivo Legionella per piccole/medie installazioni. Stazione di dosaggio prodotto sanitizzante e anticorrosivo.

Pannello assemblato per il dosaggio proporzionale (con contatore lanciaimpulsi da ordinare a parte) di sanitizzante (es: Perossido di idrogeno - Sali d'Argento) e prodotto anticorrosivo. Il sistema è dotato di n°2 pompe dosatrici digitali per dosaggio sanitizzante e anticorrosivo e sensori di flusso digitali integrati per garantire un dosaggio costante.

La Versione TEL completa di Modem GSM con due controlli remoti IP65. All'attivazione dell'allarme manda un SMS per telecontrollo anomalie e funzionamento dosaggio. Da abbinare a contatore lancia impulsi.

CODICE	MODELLO	DIMENSIONI in mm	
0090712	EURO/LEG SANIT/PLA	Pannello 600x650mm	



SANITIZZANTI LIQUIDI E DISINFETTANTI



Liquido incolore concentrato per il trattamento contro la Legionella Pneumophila*. A base di Perossido di Idrogeno e sali di Argento stabilizzati. Risolutivo per l'eliminazione di tutti i ceppi batterici responsabili della Legionella. Disgrega il bio film. Eurooxy Ready per **libera vendita** privato.



CODICE	MODELLO	DOSAGGIO	CONFEZIONE KG	
"+"+"+"	EUROOXY 18 AG (*)	usare per dosaggio continuo o shock da 15 a 50 PPM (uso professionale)	25	

ANTICORROSIVI-ANTINCROSTANTI

Per acque potabili



Soluzione concentrata di sali minerali specifici per il trattamento dell'acqua potabile. È impiegato per la prevenzione di incrostazioni e corrosione nelle acque domestiche.

EUROSIL 5/25 per la sua formulazione previene e rallenta eventuali corrosioni in atto nelle tubazioni. Efficace con acque tra 0° e 40°fr. di durezza carbonatica, fino a 80°C.

Il prodotto viene dosato mediante stazioni di dosaggio proporzionali **EUROACQUE** (es: **EURO VMF**).

EUROSIL 5/25 è impiegato per offrire una protezione contro le incrostazioni e la corrosione in applicazioni quali caldaie e bollitori (lato acqua di consumo), tubazioni ed organi di controllo delle linee di distribuzione.

Il dosaggio di **EUROSIL 5/25** deve essere fatto a monte delle parti dell'impianto o delle apparecchiature da proteggere.



CODICE	MODELLO	DOSAGGIO	CONFEZIONE KG	PREZZO IN EURO
"+"+"+"*	EUROSIL5/25	30 - 80 gr x m ³ .	25	93,00