




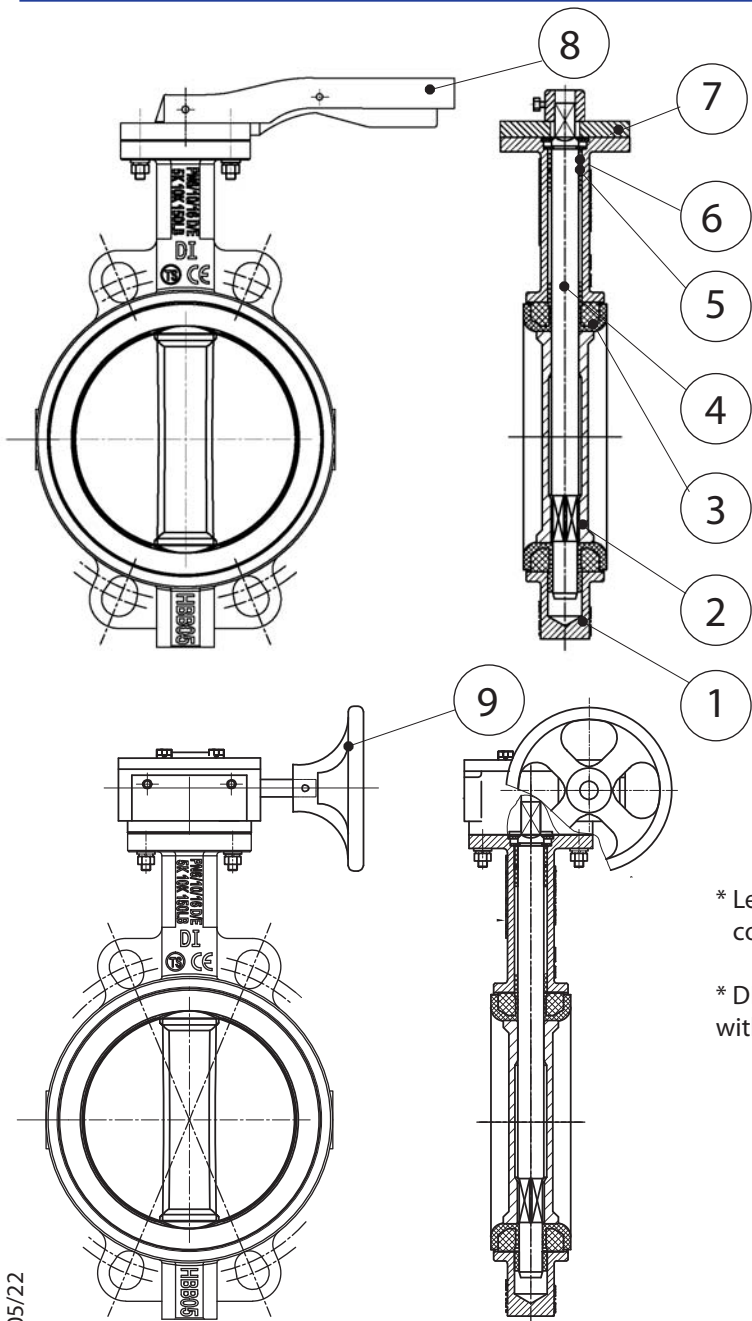



-  Valvola a farfalla in ghisa tipo WAFER
- attacchi flangiati PN16
-  Cast iron butterfly valve WAFER type
- Flanged ends PN16
-  Ventil mit Flügelgriff aus Gusseisen Typ WAFER
- Flanschanschlüsse PN16
-  Vanne papillon en fonte type WAFER
- fixations bridées PN16
-  Дисковый затвор Баттерфляй из чугуна - тип WAFER
- Фланцевое соединение PN 16



Size 
DN40 - DN300 16 bar

Max
+120° C
Min
-20° C

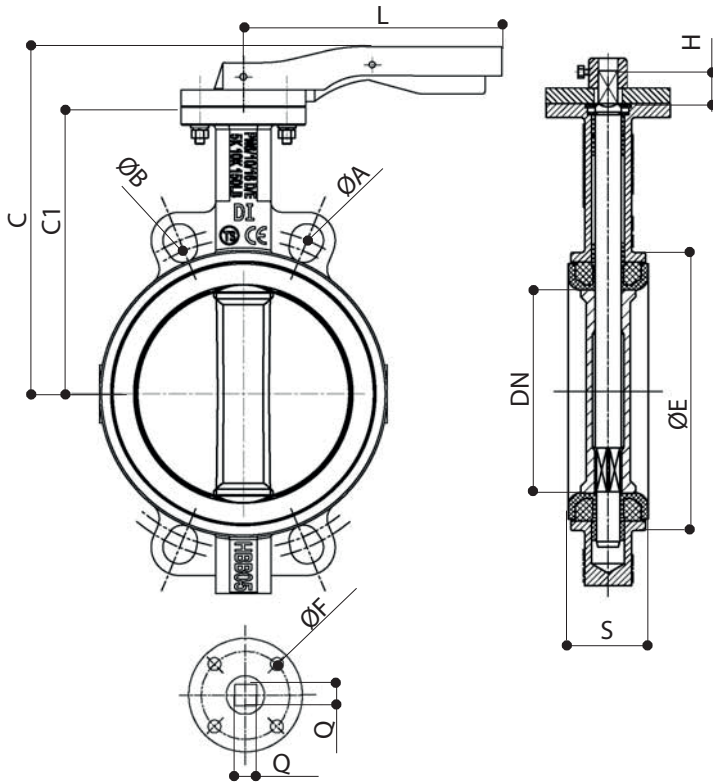


Estremità flangiate
Flanged ends
-UNI-EN 1092 PN10/16
-ASME 150LB
-JIS 10K

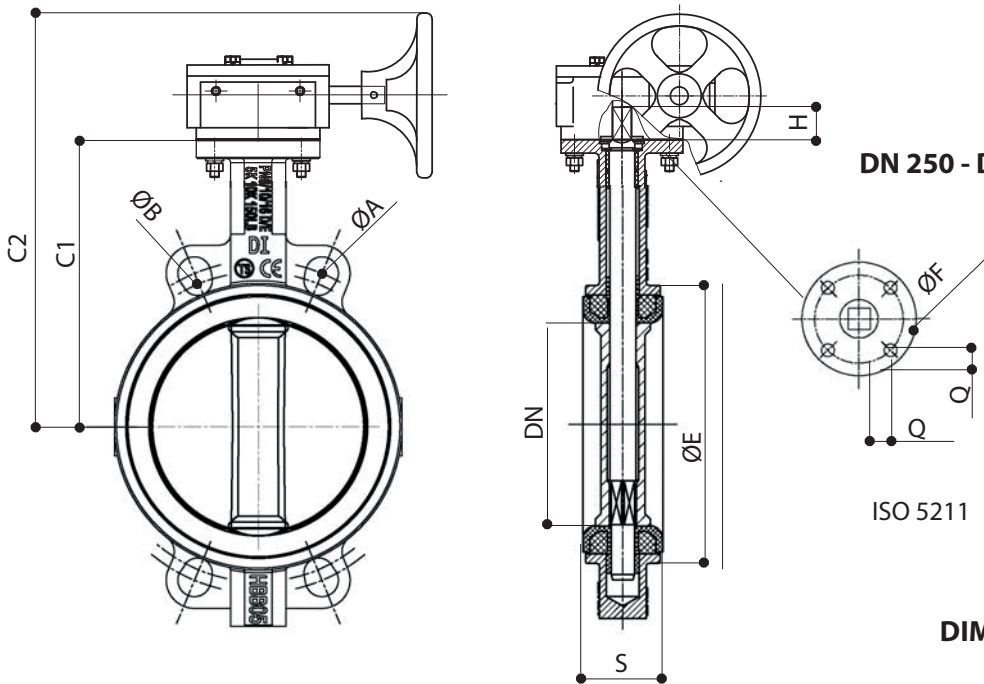
N	DENOMINAZIONE PART NAME	MATERIALE MATERIAL	TRATTAMENTO TREATMENT
1	Corpo - Body	Ghisa GJS400 Cast iron GJS400	Verniciato Painted
2	Disco - Disc	Ghisa GJS400 Cast iron GJS400	Nichelato Nikel plated
3	Guarnizione - Seat	EPDM	
4	Asta - Stem	AISI 416	
5	O-ring - O-ring	EPDM	
6	Boccola - Bushing	Polimero Polymer	
7	Divisore - Retainer	Alluminio Aluminium	Verniciato Painted
8	Leva - Lever	Alluminio Aluminium	Verniciato Painted
9*	Riduttore - Wrom gear	Alluminio Aluminium	Verniciato Painted

* Le misure DN250 e DN 300 fornite
con riduttore di manovra manuale

* DN250 and DN 300 sizes supplied
with manual gearbox



DN 40 - DN 200



DN 250 - DN 300

ISO 5211

DIMENSIONI - DIMENSIONS (mm)

DN	C	C1	C2	L	H	ØF	Q	ØA	ØB	ØE	F.ISO	S
40	190	129	*	195	34	50	9	110	105	87	F05	43
50	190	129	*	195	34	50	9	125	105	87	F05	43
65	197	136	*	195	34	50	9	145	127	101	F05	46
80	223	153	*	195	34	50	9	160	145	116	F05	46
100	252	167	*	275	38	70	11	190	165	148	F07	52
125	263	193	*	275	38	70	14	216	200	172	F07	56
150	277	209	*	275	38	70	14	241	225	202	F07	56
200	341	251	*	325	46	102	17	298	280	254	F10	60
250	*	283	328	*	46	102	22	362	355	309	F10	68
300	*	315	360	*	46	102	22	432	390	362	F10	78

Tutte le caratteristiche tecniche dei prodotti sono soggette a modifiche senza preavviso - All product's technical specifications are subject to modification without prior notice