

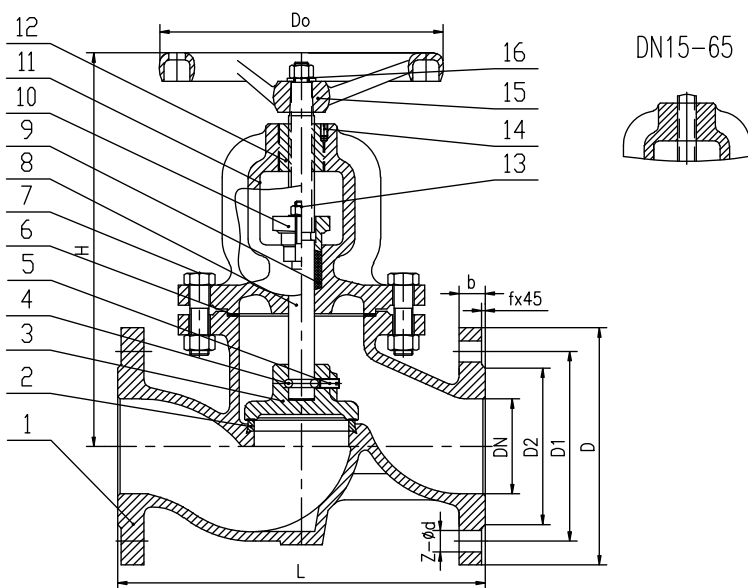
Valvola di intercettazione a flusso avviato a baderna - attacchi flangiati PN 16

Swivel globe shut-off valve - flanged couplings PN 16

Durchflussabsperrentil - PN 16-Flanschanschlüsse

Vanne d'arrêt contrôle de flux - raccords à brides PN 16

Запорный клапан пусковой - фланцевые соединения PN 16



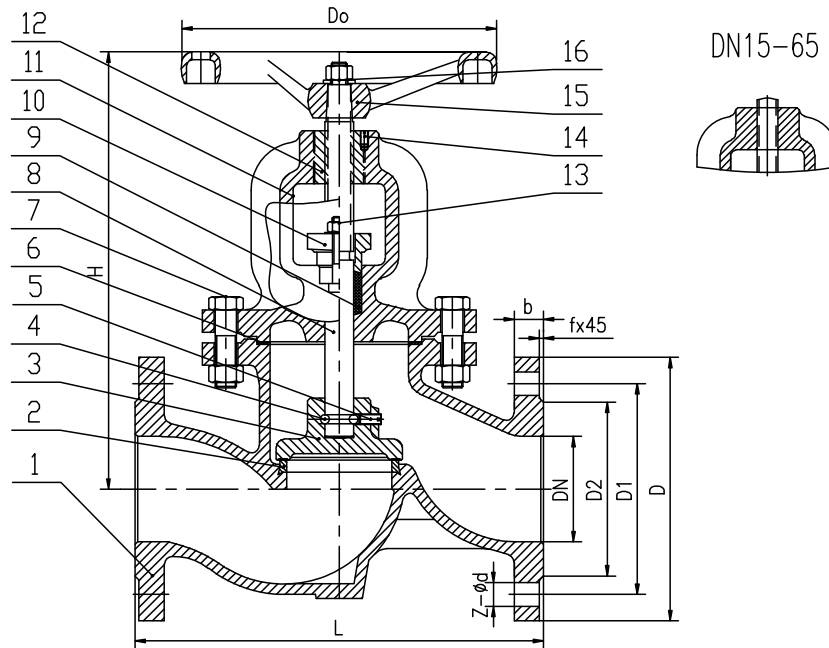
IVR 281	CARATTERISTICHE FEATURES
Pressione esercizio Working pressure	PN 16
Temperatura esercizio Design temperature	0°C / +120°C
Norma progetto Design standard	EN 13789
Scartamento Face to face	EN558 Series 1
Flange Flanges	EN1092-2
Collaudi Tests	EN12266-1
Rivestimento Coating	Polvere epossidica RAL 5017, spessore 200-250 µm Epoxy powder RAL 5017, thickness 200-250 µm

Size 10 - 16 bar  
DN40-DN 200

Max +110° C  
Min -10 C

SIZE		L	D	D1	D2	H	b	f	Z-Ød	Do	W (kg)
DN	IN										
15	1/2"	130	95	65	47	170	14	2	4 - 14	80	3.4
20	3/4"	150	105	75	58	170	16	2	4 - 14	80	3.8
25	1"	160	115	85	68	190	16	2	4 - 14	100	5.5
32	1" 1/4	180	140	100	78	210	18	2	4 - 18	120	7.8
40	1" 1/2	200	150	110	88	220	18	3	4 - 18	120	9.8
50	2"	230	165	125	102	235	20	3	4 - 18	140	13
65	2" 1/2	290	185	145	122	275	20	3	4 - 18	160	17.6
80	3"	310	200	160	138	335	22	3	8 - 18	240	30.6
100	4"	350	220	180	158	375	24	3	8 - 18	240	41.5
125	5"	400	250	210	188	425	26	3	8 - 18	280	58.4
150	6"	480	285	240	212	490	26	3	8 - 23	320	83.5
200	8"	600	340	295	268	620	30	3	12 - 23	360	142.65
250	10"	730	395	355	320	705	32	3	12 - 27	400	216.7

Tutte le caratteristiche tecniche dei prodotti sono soggette a modifiche senza preavviso - All product's technical specifications are subject to modification without prior notice



ITEM	COMPONENTI PART NAME	MATERIALI MATERIALS
1	Corpo Body	Ghisa lamellare GG 25 Cast iron GG 25
2	Anello di tenuta Seal ring	Ottone H62 Brass H62
3	Disco Disc	Ghisa lamellare GG 25 + Acciaio inox AISI 304 Cast iron GG 25 + SS AISI 304
4	Sfere Steel ball	Acciaio inox AISI 304 SS AISI 304
5	Bullone Bolt	Acciaio inox AISI 304 SS AISI 304
6	Guarnizione Gasket	Grafite Graphite
7	Bullone Bolt nut	Acciaio al carbonio A3 Carbon steel A3
8	Asse Stem	Acciaio inox AISI 420 SS AISI 420
9	Baderna Packing	Grafite Graphite
10	Premistoppa Gland	Ghisa lamellare GG 25 Cast iron GG 25
11	Cappello Bonnet	Ghisa lamellare GG 25 Cast iron GG 25
12	Madrevite Stem nut	Ottone H62 Brass H62
13	Bullone Bolt nut	Acciaio al carbonio A3 Carbon steel A3
14	Bullone Bolt	Acciaio al carbonio A3 Carbon steel A3
15	Volantino Wheel	Ghisa lamellare GG 25 Cast iron GG 25
16	Guarnizione dado Nut gasket	Acciaio al carbonio A3 Carbon steel A3