

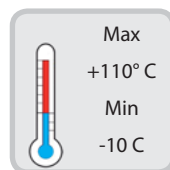
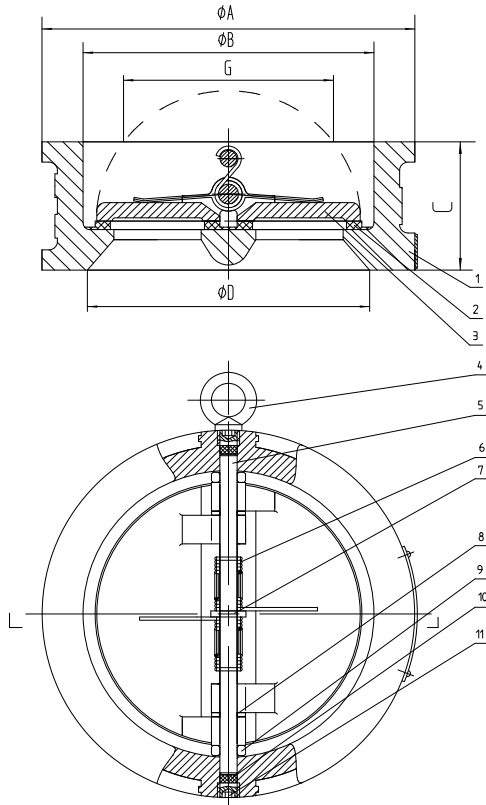
Valvola di ritegno a doppio battente in acciaio INOX wafer - PN16

Valvola di ritegno a doppio battente in acciaio INOX wafer - PN16

Doppelschwenk-Rückschlagventil in Edelstahlwafer - PN16

Vanne de retenue à double battant en acier INOX wafer - PN16

Двухстворчатый обратный клапан из нержавеющей стали типа wafer - PN16

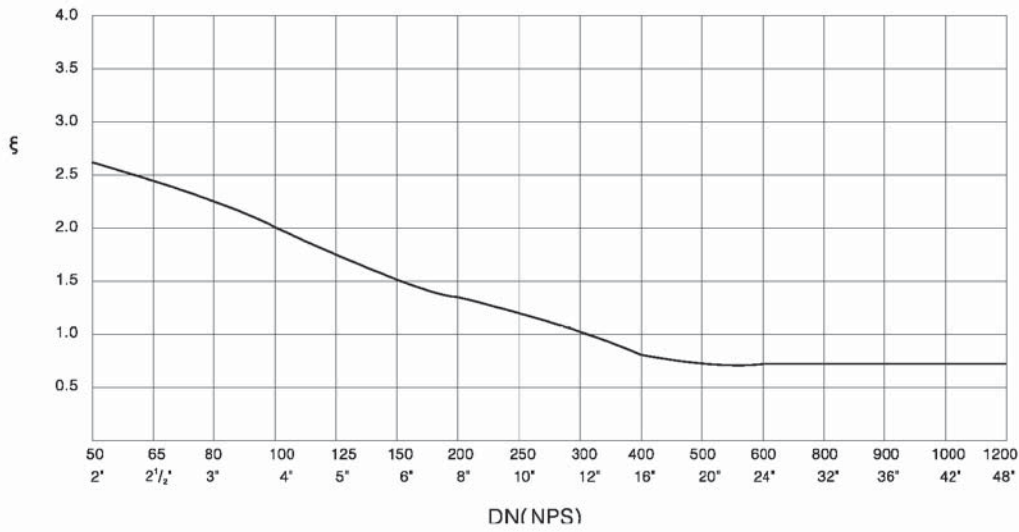


IVR 282	CARATTERISTICHE FEATURES
Pressione esercizio Working pressure	PN 10 / PN 16
Temperatura esercizio Design temperature	-10°C / +110°C
Norma progetto Design standard	EN 12234
Scartamento Face to face	EN 558
Flange Flanges	EN 1092-2
Collaudi Tests	EN 12266-1, DM174
Rivestimento Coating	Polvere epossidica RAL 5017, spessore 200-250 µm Epoxy powder RAL 5017, thickness 200-250 µm

ITEM	COMPONENTI PART NAME	MATERIALI MATERIALS
1	Corpo Body	Ghisa lamellare GG 25 Cast iron GG 25
2	Tenuta Seat	Gomma EPDM EPDM
3	Disco Disc	Acciaio inox AISI 316 SS AISI 316
4	Vite ad anello Eyebolt	Acciaio inox AISI 420 SS AISI 420
5	Albero Shaft	Acciaio inox AISI 304 SS AISI 304
6	Molla Spring	Acciaio inox AISI 304 SS AISI 304
7	Guarnizione Gasket	PTFE
8	Guarnizione Gasket	PTFE
9	Guarnizione Gasket	PTFE
10	Boccola Gland Bush	NBR
11	Grano Screw	Acciaio al carbonio Carbon Steel

SIZE		ØA	ØB	C	ØD	G	W (Kg)
DN	IN						
50	2"	107	65	43	59	49.7	1.8
65	2" 1/2	127	80	46	78	62.6	2.4
80	3"	142	94	64	91	68.9	3.4
100	4"	162	117	64	110	97.3	4.6
125	5"	192	145	70	142	121.4	6.3
150	6"	218	170	76	170	144.6	9.3
200	8"	273	224	89	222	197.1	15.7
250	10"	328	265	114	264	233.7	25.4
300	12"	378	310	114	310	283.8	33.6

Tutte le caratteristiche tecniche dei prodotti sono soggette a modifiche senza preavviso - All product's technical specifications are subject to modification without prior notice



$$V_w = \sqrt{\frac{\rho}{1000}} \cdot V$$

V_w - Equivalent flow l/s; ρ - density, kg/m³; V - Actual flow l/s.

