

## AISI 316 TRE PEZZI BW - 670

Valvola a sfera a passaggio totale in tre pezzi in acciaio inox AISI316.

Attacchi a saldare di testa - Flangetta ISO 5211.

*AISI316 stainless steel three pieces full bore ball valve.*

*Butt welding ends - ISO 5211 top for actuator.*

Vanne à sphère à passage integral trois pieces en acier inox AISI316.

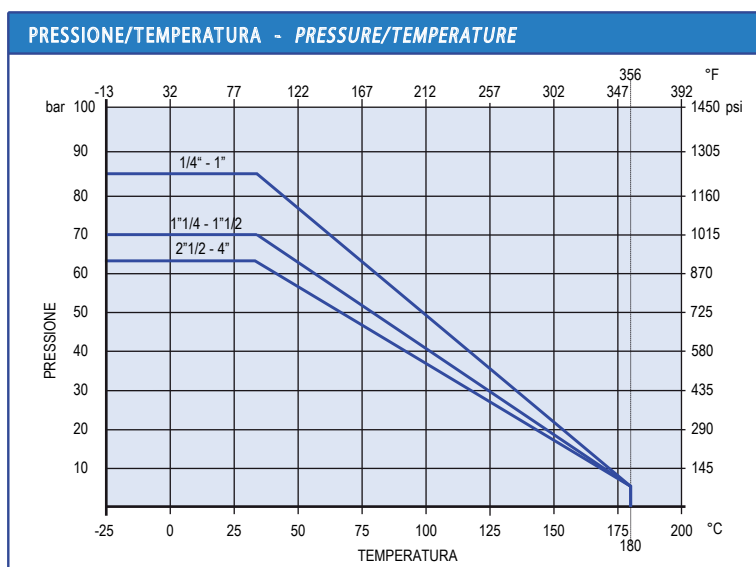
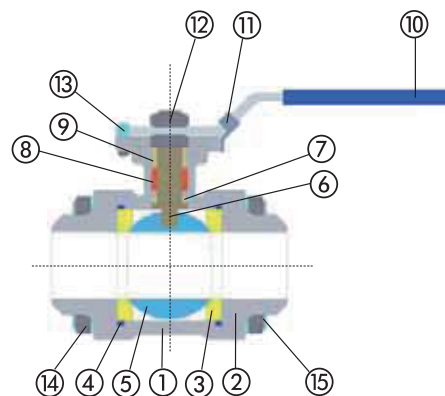
Extrémités à souder butt welding - Platine ISO 5211.

*Kugelhahn mit vollem Durchgang aus Edelstahl AISI316.*

*Ende butt welding - Flansch ISO 5211.*

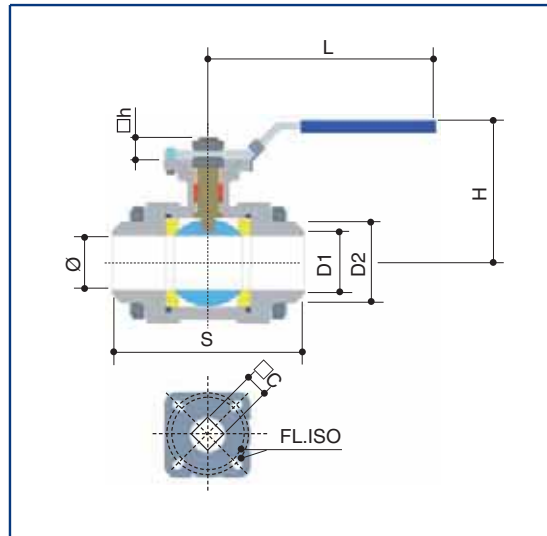


N. N.	DENOMINAZIONE PART NAME	MATERIALE MATERIAL	TRATTAMENTO TREATMENT
1	Corpo - Body	AISI316	
2	Manicotto - Body end	AISI316	
3	Seggio - Seat	PTFE caricato 15% vetro PTFE 15%glassfiber	
4	Guarniz. corpo - Body seal	PTFE	
5	Sfera - Ball	AISI316	
6	Asta - Stem	AISI316	
7	Rondella - Washer	PTFE	
8	Guarn. asta - Stem seat	PTFE	
9	Premistoppa - Packing nut	AISI304	
10	Maniglia - Handle	AISI304	Rivestimento PVC - PVC coated
11	Bloccaggio - Locking	AISI304	
12	Dado - Nut	AISI304	
13	Arresto - Stop pin	AISI304	
14	Dado - Nut	AISI304	
15	Bullone - Bolt	AISI304	



**DATI TECNICI - TECHNICAL DATA**

Pressione massima di esercizio <i>Max working pressure</i>	1/4" - 1" 85 bar 1 1/4" - 1 1/2" 70 bar 2" - 4" 63 bar
Temperatura massima di esercizio <i>Max working temperature</i>	-25°C + 180°C
Asta antiscoppio <i>Anti blow-out stem</i>	
Asta con testa quadra 45° <i>Stem with square head 45°</i>	ISO5211.73



DN	1/4"	3/8"	1/2"	3/4"	1"	1"1/4	1"1/2	2"	2"1/2	3"	4"
Ø	11	12.7	15	20	25	32	40	50	65	80	100
S	44	44	55	74	81	91	103	120	151	182	220
D1	13	13	17	22	28	35	43	54	70	85	105
D2	18.1	18.1	21.7	27.2	34	42.7	48.6	60.5	76	93	116
H	60	60	65	72	75	90	95	105	140	165	170
L	117	117	117	135	140	203	203	203	260	260	280
FL.ISO	F03	F03	F03/04	F04/05	F04/05	F05/07	F05/07	F05/07	F07/10	F07/10	F07/10
□ C	9	9	9	11	11	14	14	14	17	17	17
□ h	8	8	9	11	11	12.5	12.5	12	17	19	20

Dimensioni in mm - Dimensions in mm

