

D/BIG/MAG MULTICARTUCCIA

Defangatore filtro professionale magnetico coibentato


 EUROACQUE 10/02/22
 © All rights reserved


DESCRIZIONE.

Filtro multicartucce con funzione defangatore, caricatore per immissione additivi-protettivi e spurgo su grandi impianti riscaldamento raffreddamento con funzione defangatore magnetico.

Per grandi impianti – dotato di cartucce in acciaio inox AISI 316 a doppio rinforzo con anelli magnetici.

Protezione per sistemi termici di complessi commerciali ed industriali da ossidi di ferro, melme e fanghi.

Questa tecnologia collaudata filtra e ferma efficacemente ossidi di ferro, fango, melme e detriti presenti nei grandi circuiti termici fornendo una protezione continua e contribuendo in modo significativo alla riduzione dei costi energetici, manutenzione e riparazione.

Ideale per l'industria, edifici pubblici, palazzine, ospedali, centri di cura, centri sportivi, piscine, alberghi, cinema, scuole...

Dotato di magneti ad alta efficienza, corpo in acciaio al carbonio, cartucce inox AISI 316, manometri di controllo, scarico, sfiato e punto di iniezione per prodotti chimici.

Massima pressione: 5 bar;

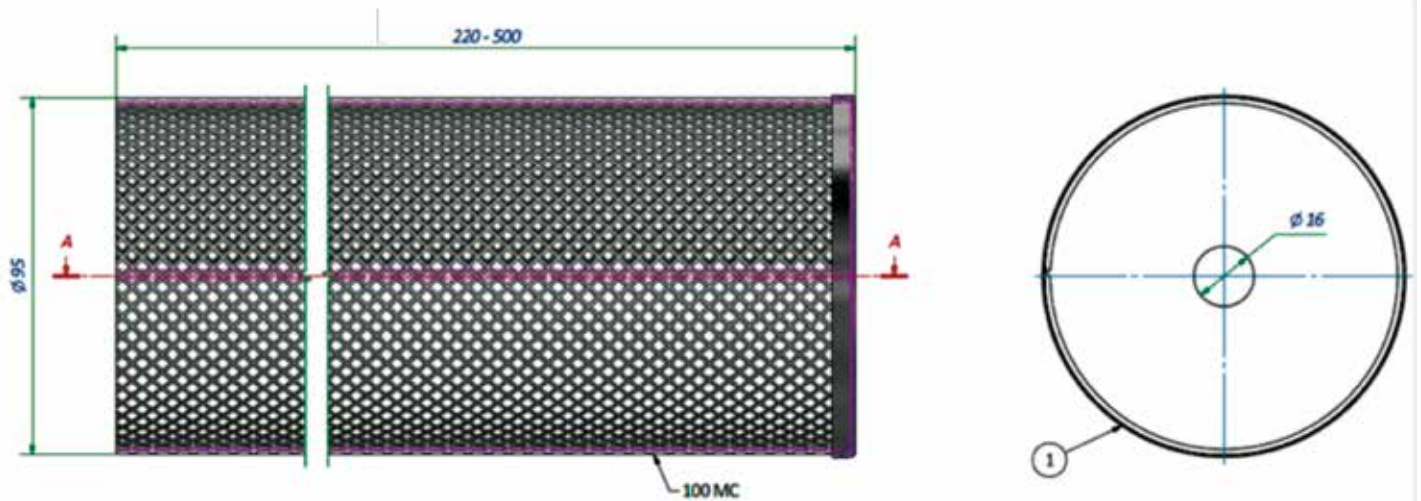
Massima Temperatura: 100°C;

Trattamento esterno: con vernice epossidica e coibentazione.

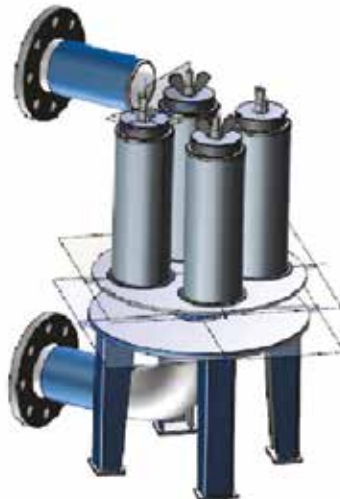
B

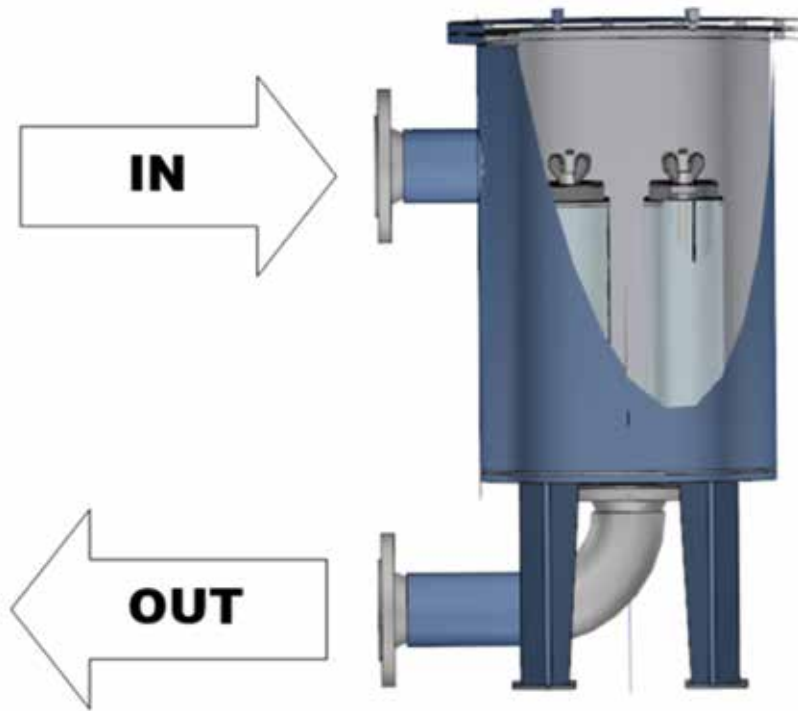
CODICE	MODELLO	DATI TECNICI			
		n° CARTUCCE aisi 316 100 micron	PORTATA nominale/max	DIMENSIONI in cm	
A	B				
DFM00112	D/BIG MAG 1.1/2"	2	20-22	715	325
DFM00002	D/BIG MAG 2"	3	30-35	730	370
DFMDN065	D/BIG MAG DN65	4	38-45	750	425
DFMDN080	D/BIG MAG DN80	7	65-80	765	470
DFMDN100	D/BIG MAG DN100	9	80-100	860	580
DFMDN125	D/BIG MAG DN125	9 BIG	145-170	1300	590
DFMDN150	D/BIG MAG DN150	9 BIG	158-200	1360	625
DFMDN200	D/BIG MAG DN200	12 BIG	195-240	1480	690

CARTUCCE



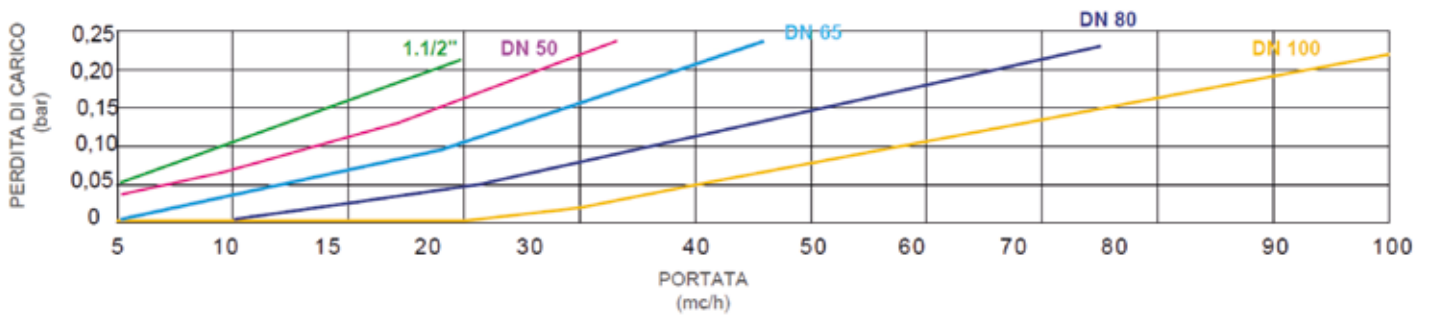
DFM00112	95	220	2
DFM00002	95	220	3
DFMDN065	95	220	4
DFMDN080	95	220	7
DFMDN100	95	220	9
DFMDN125	95	500	9
DFMDN150	95	500	9
DFMDN200	95	500	12



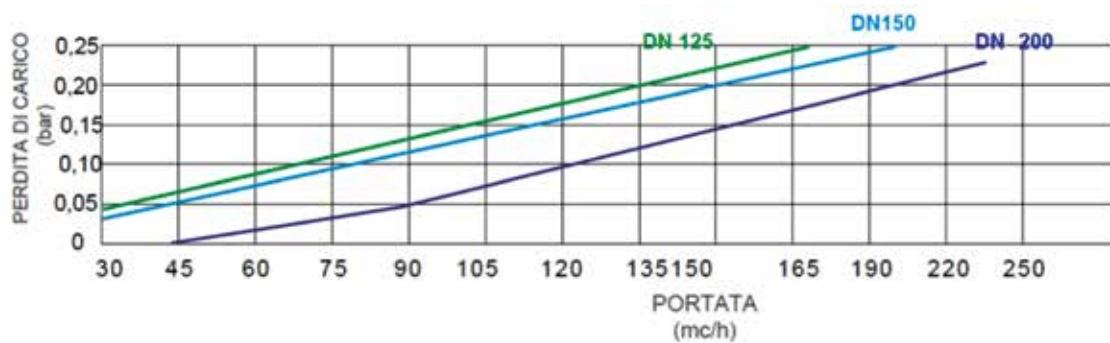


CARATTERISTICHE FLUIDODINAMICHE

Da mod. 1.1/2" a DN 100



Da mod. DN125 a DN 200



VOCI DI CAPITOLATO.

FILTRO DEFANGATORE A CAMPI MAGNETICI MULTIPLI PER APPLICAZIONI INDUSTRIALI.

IDONEO PER IMPIANTI TERMICI (RAFFRESCAMENTO RISCALDAMENTO).

Per grandi impianti. Dotato di cartucce inox AISI 316 a doppio rinforzo con anelli magnetici.

Protezione per sistemi termici di complessi commerciali ed industriali da ossidi di ferro, melme e fanghi.

Euroacque offre una gamma eccezionalmente potente di filtri magnetici progettati per proteggere e mantenere esigenti sistemi di riscaldamento commerciale fino alle applicazioni industriali con prodotti dall'installazione e manutenzione semplice.

Questa tecnologia collaudata affronta efficacemente ossidi di ferro, fango, melme e detriti presenti nei grandi circuiti termici ed è stato sviluppato appositamente per soddisfare le esigenze commerciali fornendo una protezione continua e contribuendo in modo significativo alla riduzione dei costi energetici, manutenzione e riparazione.

Ideale per l'industria, edifici pubblici, palazzine, ospedali, centri di cura, centri sportivi, piscine, alberghi, cinema, scuole...

Dotato di magneti ad alta efficienza, corpo in acciaio al carbonio, cartucce inox AISI 316, manometri di controllo, scarico, sfiato e punto di iniezione per prodotti chimici per ispezionare il funzionamento.



D/BIG/MAG MULTICARTUCCIA

Defangatore filtro professionale magnetico coibentato

Energy Expert by Idroexpert

Via dell'Industria 15 - 48015 Montaletto di Cervia (RA) Tel. 0544 964311 - Fax 0544 267811 info@divisionenergy.com - www.divisionenergy.com