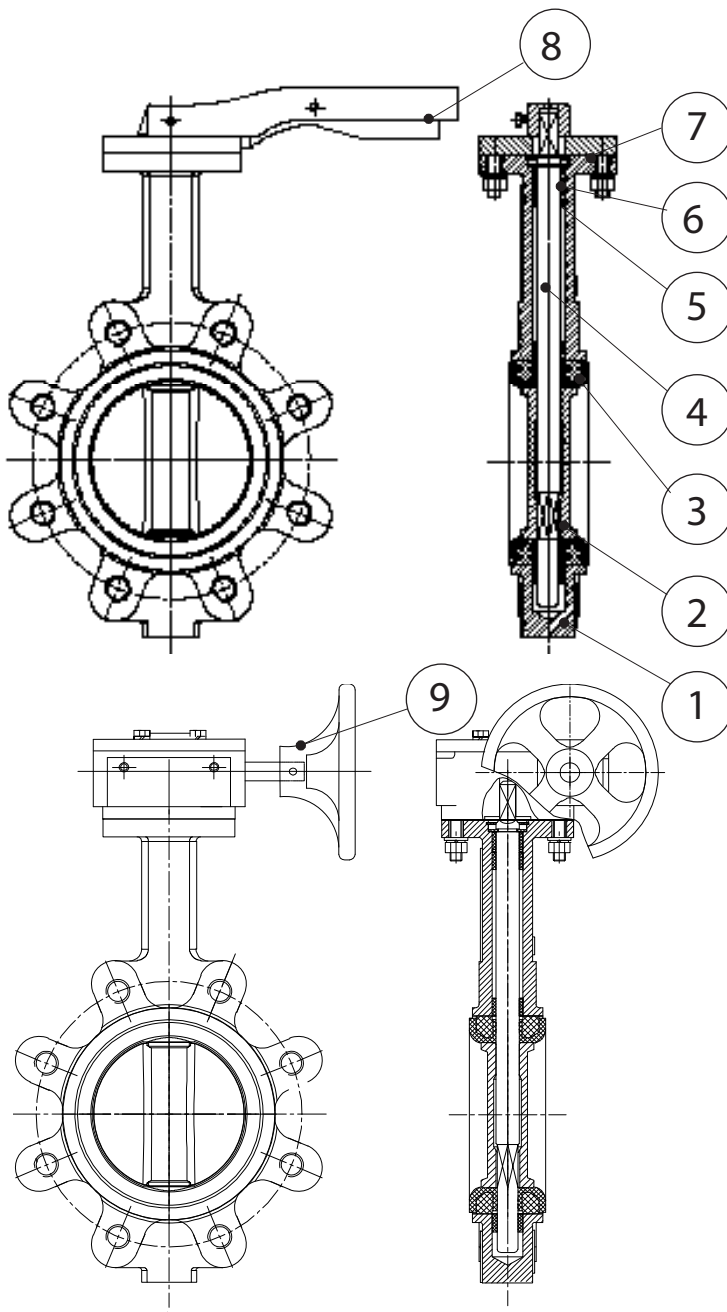


- Valvola a farfalla in ghisa GJS 400 tipo LUG per gas
- Butterfly valve for gas LUG type GJS 400
- Ventil mit Flügelgriff aus Gusseisen GJS 400 Typ LUG für Gas
- Vanne papillon en fonte GJS 400 type LUG pour gaz
- Дисковый затвор "Баттерфляй" из чугуна GJS 400, для газа – тип LUG



Size  
DN40 - DN300 16 bar

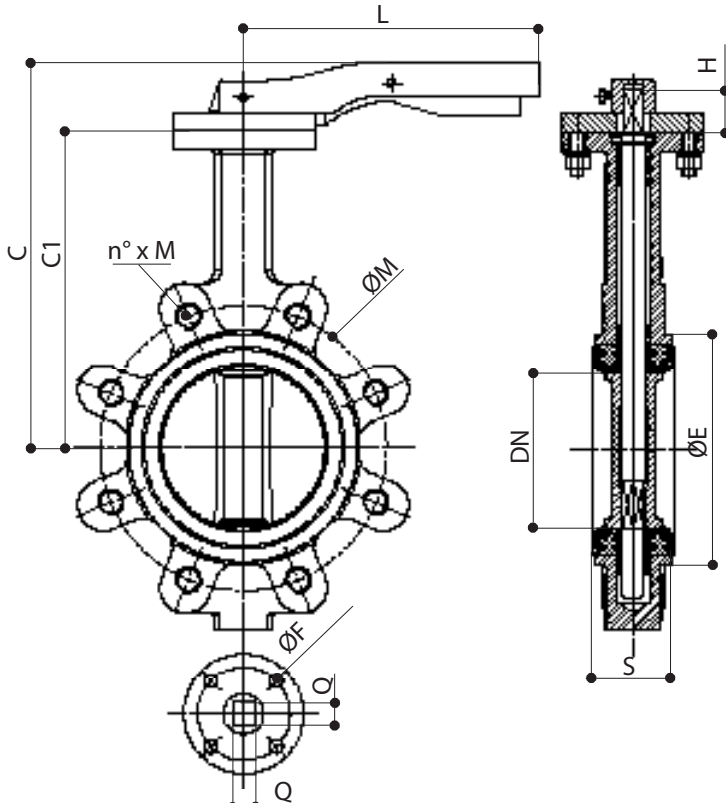
Max  
+82° C  
Min  
-12° C

Estremità flangiate  
Flanged ends  
UNI-EN 1092 PN16

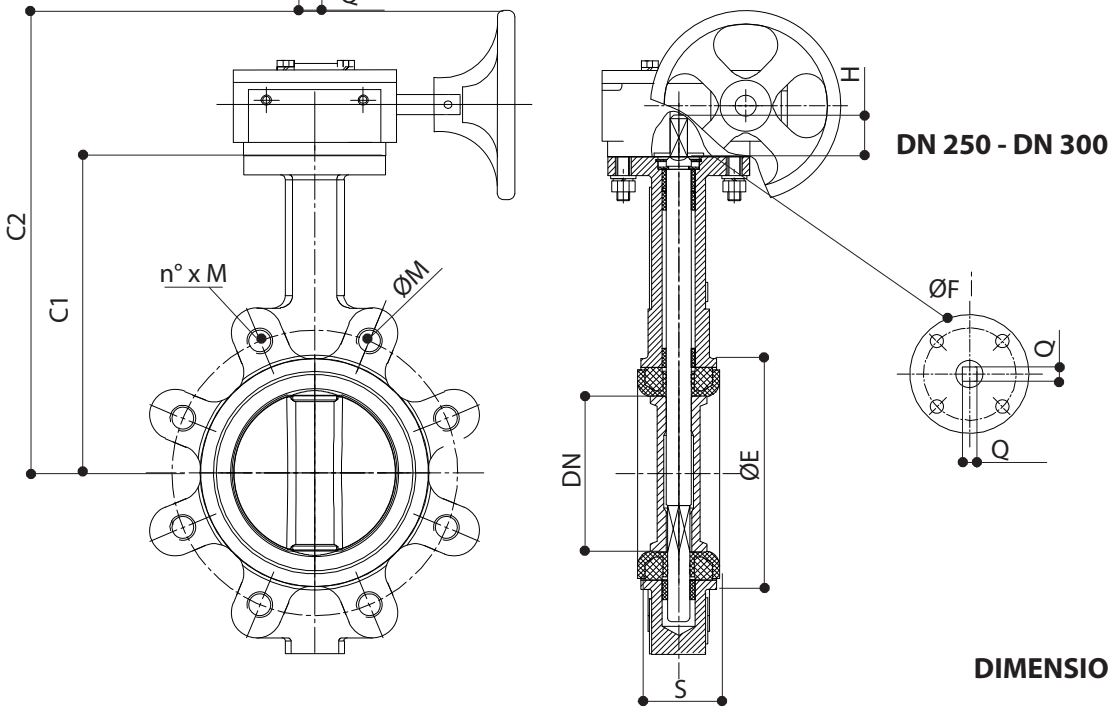
N	DENOMINAZIONE PART NAME	MATERIALE MATERIAL	TRATTAMENTO TREATMENT
1	Corpo - Body	Ghisa GJS400 Cast iron GJS400	Verniciato Painted
2	Disco - Disc	Ghisa GJS400 Cast iron GJS400	Nichelato Nikel plated
3	Guarnizione - Seat	NBR	
4	Asta - Stem	AISI 416	
5	O-ring - O-ring	NBR	
6	Boccola - Bushing	Polimero Polymer	
7	Divisore - Retainer	Alluminio Aluminium	Verniciato Painted
8	Leva - Lever	Alluminio Aluminium	Verniciato Painted
9*	Riduttore - Wrom gear	Alluminio Aluminium	Verniciato Painted

\* Le misure DN250 e DN 300 fornite con riduttore di manovra manuale

\* DN250 and DN 300 sizes supplied with manual gearbox



DN 40 - DN 200



DN 250 - DN 300

**DIMENSIONI - DIMENSIONS (mm)**

DN	B	C	C1	C2	L	H	ØF	Q	n° x M	ØM	ØE	F.ISO	S
40	79	222	161	*	195	34	50	9	4 x 18	110	86	F05	43
50	79	222	161	*	195	34	50	9	4 x 18	125	86	F05	43
65	82	236	175	*	195	34	50	9	4 x 18	14543	101	F05	46
80	95	268	181	*	195	38	50	9	8 x 18	160	121	F05	46
100	114	285	200	*	275	38	70	11	8 x 18	180	144	F07	52
125	125	263	193	*	275	38	70	14	8 x 18	210	171	F07	56
150	139	277	209	*	275	46	70	14	8 x 22	240	200	F07	56
200	175	341	251	*	325	46	102	17	12 x 22	295	256	F10	60
250	175	*	283	328	*	46	102	22	12 x 22	295	256	F10	68
300	175	*	315	360	*	46	102	22	12 x 22	295	256	F10	78