



CONTEXTO

El proceso de conexión mediante bridas consiste en una unión mecánica entre dos extremos circulares planos (las bridas) perpendiculares al eje de la tubería, que se lleva a cabo a través de un conjunto de tornillos dispuestos en un círculo e igualmente espaciados, cuyo apriete resulta en la compresión de una junta que asegura la estanqueidad de la articulación (ver Figura 1). Este tipo de conexión está diseñada para configurar una unión que se pueda desmontar y volver a montar fácilmente, aflojando y volviendo a apretar los tornillos, haciendo que la junta de sellado se libere / asegure.

Hay varios tipos de bridas previstas en UNE-EN 1092-1 que permiten diferentes procesos de unión al tubo de acero, como son los siguientes:

- Brida plana para soldar (tipo 01), ilustrada en la Figura 2;
- Brida loca plana (tipo 02), ilustrada en la Figura 3;
- Brida ciega (tipo 05), ilustrada en la Figura 4;
- Brida con cuello para soldar a tope (tipo 11), ilustrada en las Figuras 1 y 5;
- Brida con cuello para roscar (tipo 13), ilustrada en la Figura 6.

Figura 1

Funcionamiento de la unión bridada

Brida con cuello para soldar a tope UNE-EN 1092-1 - Tipo 11

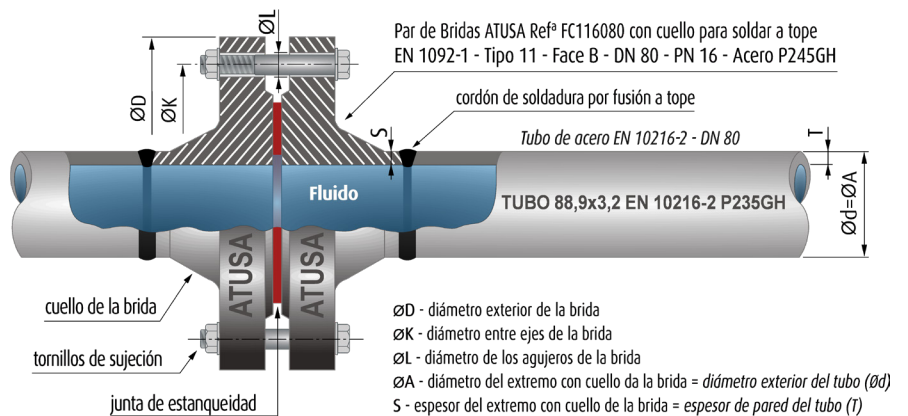


Figura 2

Brida plana para soldar (tipo 01)

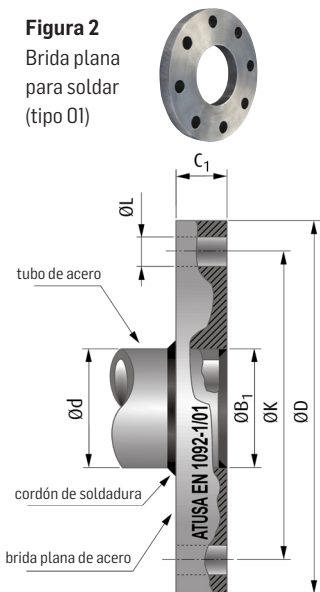


Figura 3

Brida loca plana (tipo 02)

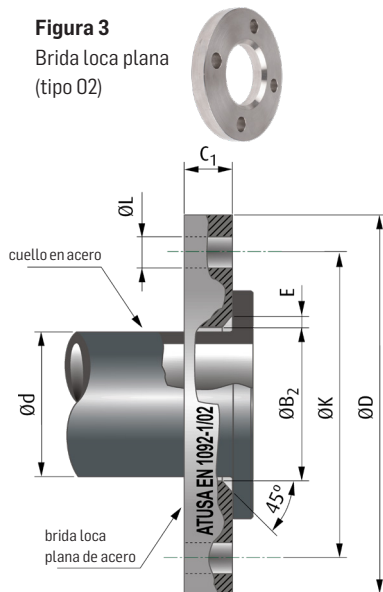


Figura 4

Brida ciega (tipo 05)

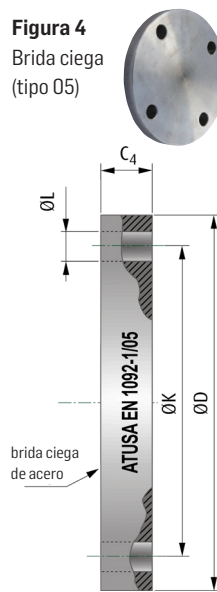
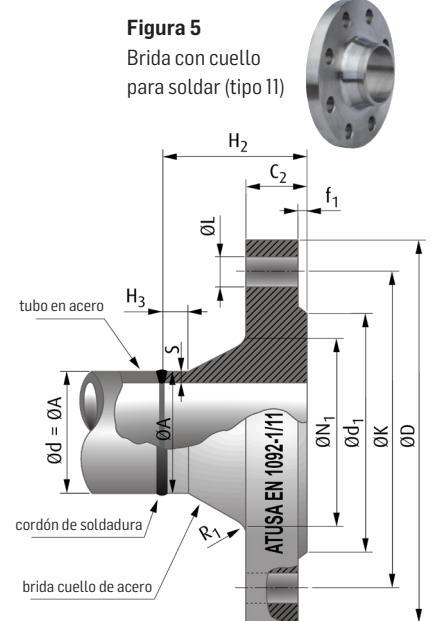


Figura 5

Brida con cuello para soldar (tipo 11)



CARACTERÍSTICAS

El número y el diámetro de los orificios dependen de la dimensión, el material, la presión y la temperatura máxima de servicio de la brida. La norma UNE-EN 1092-1 proporciona varios tipos de refrentado de unión de la brida, con el objetivo de facilitar el asentamiento de la junta, destacando los siguientes (ver Figura 7):

- Cara plana (tipo A);
- Cara con resalte (tipo B).

Las caras pueden tener ranuras concéntricas o espirales. Los tipos y dimensiones de las juntas están establecidos en la serie de normas UNE-EN 1514.

Para la selección de atornillado, se debe consultar la norma UNE-EN 1515-1.

Cabe señalar que el mercado consume dos grupos de bridas de acero: el europeo (conforme a UNE-EN 1092-1 y designado por el número PN - "Presión nominal") y el americano (conforme a ASME B16.5 y designado por clases). Este último es utilizado por la industria petrolera y actividades relacionadas, fuertemente influenciado por los códigos y la normalización estadounidenses.

Figura 7

Principales tipos de refrentado

Cara plana (tipo A)

Cara con resalte (tipo B)

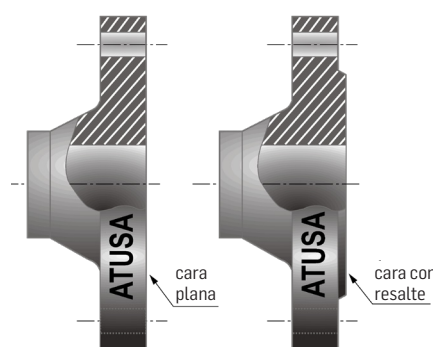
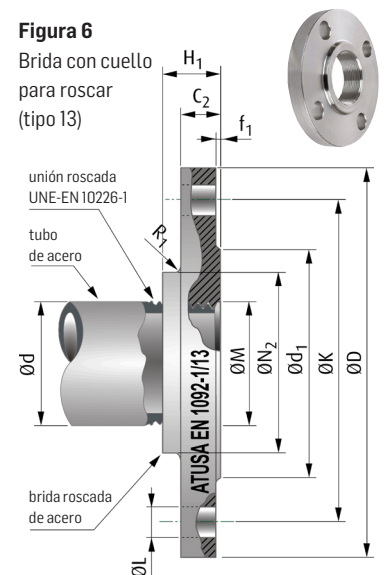


Figura 6

Brida con cuello para roscar (tipo 13)





La norma UNE-EN 1092-1 prescribe una amplia gama de aceros utilizables, destacando los siguientes más utilizados:

- Acero al Carbono P245GH, según UNE-EN 10222-2;
- Acero al Carbono P250GH, según UNE-EN 10222-2;
- Acero Inoxidable X2CrNi18-9, según UNE-EN 10222-5 (designación americana: AISI 304L);
- Acero Inoxidable X2CrNiMo17-12-2, según UNE-EN 10222-5 (designación americana: AISI 316L).

Las respectivas características mecánicas y la composición química se muestran en la Tabla 1.

La gama normalizada generalmente cubre, dependiendo del tipo de brida, dimensiones nominales de DN 10 a DN 4000 y designaciones de presión de PN 2,5 a PN 400. La Tabla 2 muestra una descripción general del rango disponible para los tipos de bridas 01, 05, 11 y 13, con dimensiones nominales de DN 15 a DN 600 y designaciones PN 6 a PN 40.

Las tolerancias dimensionales correspondientes se resumen en la Tabla 4.

En bridas de acuerdo con UNE-EN 1092-1, para temperaturas de servicio (TS) entre -10 °C y 50 °C inclusive, el número PN corresponde a la presión máxima de servicio (PS). Para temperaturas más altas y para aceros P245GH, X2CrNi18-9 y X2CrNiMo17-12-2, consulte la Tabla 3 aplicable a la gama de presión PN 6 a PN 40.

Tabla 1 Características mecánicas y composición química de los aceros P245GH, P250GH, X2CrNi18-9 e X2CrNiMo17-12-2

Designación del Acero			Características Mecánicas			Composición Química								
Nombre	Nº	Norma	Resistencia dúctil superior R _{eH} mín. (MPa)	Resistencia a la tracción R _m (MPa)	Elongación A mín. (%)	C (%)	Si máx. (%)	Mn (%)	P máx. (%)	S máx. (%)	Cr (%)	Mo (%)	Ni (%)	N máx. (%)
P245GH	1.0352	UNE-EN 10222-2	245	410 a 530	25	0,08 a 0,20	0,40	0,50 a 1,30	0,025	0,015	-	-	-	-
P250GH	1.0460	UNE-EN 10222-2	250	410 a 540	25	0,18 a 0,23	0,40	0,30 a 0,90	0,025	0,015	≤ 0,30	-	≤ 0,03	-
X2CrNi18-9	1.4307	UNE-EN 10222-5	200	500 a 700	45	≤ 0,030	1,00	≤ 2,00	0,045	0,015	17,5 a 19,5	-	8,00 a 10,0	0,11
X2CrNiMo17-12-2	1.4404	UNE-EN 10222-5	190	490 a 690	45	≤ 0,030	1,00	≤ 2,00	0,045	0,015	16,5 a 18,5	2,00 a 2,50	10,0 a 13,0	0,11

Tabla 2 Gama normalizada UNE-EN 1092-1 aplicable a las bridas tipos 01, 05, 11 y 13, para dimensiones nominales DN 15 a DN 600 y designaciones PN 6 a PN 40

Bridas UNE-EN 1092-1			Diámetro Nominal (DN)																					
Designación	Tipo	Ejemplo	PN	DN 15	DN 20	DN 25	DN 32	DN 40	DN 50	DN 65	DN 80	DN 100	DN 125	DN 150	DN 200	DN 250	DN 300	DN 350	DN 400	DN 450	DN 500	DN 600		
Brida Plana para soldar	01		PN 6	■	■	■	■	■	■	■	■	■	■	■	■	■	■	■	■	■	■	■	■	
			PN 10	■	■	■	■	■	■	■	■	■	■	■	■	■	■	■	■	■	■	■	■	■
			PN 16	■	■	■	■	■	■	■	■	■	■	■	■	■	■	■	■	■	■	■	■	■
			PN 25	■	■	■	■	■	■	■	■	■	■	■	■	■	■	■	■	■	■	■	■	■
			PN 40	■	■	■	■	■	■	■	■	■	■	■	■	■	■	■	■	■	■	■	■	■
Brida Ciega	05		PN 6	■	■	■	■	■	■	■	■	■	■	■	■	■	■	■	■	■	■	■	■	
			PN 10	■	■	■	■	■	■	■	■	■	■	■	■	■	■	■	■	■	■	■	■	■
			PN 16	■	■	■	■	■	■	■	■	■	■	■	■	■	■	■	■	■	■	■	■	■
			PN 25	■	■	■	■	■	■	■	■	■	■	■	■	■	■	■	■	■	■	■	■	■
			PN 40	■	■	■	■	■	■	■	■	■	■	■	■	■	■	■	■	■	■	■	■	■
Brida con Cuello para soldar	11		PN 6	■	■	■	■	■	■	■	■	■	■	■	■	■	■	■	■	■	■	■	■	
			PN 10	■	■	■	■	■	■	■	■	■	■	■	■	■	■	■	■	■	■	■	■	■
			PN 16	■	■	■	■	■	■	■	■	■	■	■	■	■	■	■	■	■	■	■	■	■
			PN 25	■	■	■	■	■	■	■	■	■	■	■	■	■	■	■	■	■	■	■	■	■
			PN 40	■	■	■	■	■	■	■	■	■	■	■	■	■	■	■	■	■	■	■	■	■
Brida con Cuello para roscar	13		PN 6	■	■	■	■	■	■	■	■	■	■	■	■	■	■	■	■	■	■	■	■	
			PN 10	■	■	■	■	■	■	■	■	■	■	■	■	■	■	■	■	■	■	■	■	■
			PN 16	■	■	■	■	■	■	■	■	■	■	■	■	■	■	■	■	■	■	■	■	■
			PN 25	■	■	■	■	■	■	■	■	■	■	■	■	■	■	■	■	■	■	■	■	■
			PN 40	■	■	■	■	■	■	■	■	■	■	■	■	■	■	■	■	■	■	■	■	■

■ Hay brida; ■ Hay una única brida con dimensiones idénticas a la brida PN 16 del tipo en cuestión; ■ Hay una única brida con dimensiones idénticas a la brida PN 40 del tipo en cuestión.

Tabla 3 Relaciones entre la temperatura máxima de servicio (TS) y la presión máxima de servicio (PS), en la gama de presión PN 6 a PN 40

Temperatura máx. de servicio	Presión máxima de servicio - PS (bar)														
	Acero al Carbono P245GH (para espesores de la brida hasta 50 mm)					Acero Inoxidable X2CrNi18-9 (para espesores de la brida hasta 50 mm)					Acero Inoxidable X2CrNiMo17-12-2 (para espesores de la brida hasta 50 mm)				
TS (°C)	PN 6	PN 10	PN 16	PN 25	PN 40	PN 6	PN 10	PN 16	PN 25	PN 40	PN 6	PN 10	PN 16	PN 25	PN 40
-10 a 50	6,0	10,0	16,0	25,0	40,0	6,0	10,0	16,0	25,0	40,0	6,0	10,0	16,0	25,0	40,0
50 a 100	5,5	9,2	14,8	23,2	37,1	5,1	8,6	13,7	21,5	34,4	5,6	9,4	15,1	23,6	37,9
100 a 150	5,2	8,8	14,0	22,0	35,2	4,6	7,7	12,3	19,2	30,8	5,1	8,6	13,7	21,5	34,4
150 a 200	5,0	8,3	13,3	20,8	33,3	4,2	7,0	11,2	17,5	28,0	4,7	7,9	12,7	19,8	31,8
200 a 250	4,5	7,6	12,1	19,9	30,4	3,9	6,5	10,4	16,3	26,0	4,4	7,4	11,9	18,6	29,9
250 a 300	4,1	6,9	11,0	17,2	27,6	3,6	6,0	9,6	15,1	24,1	4,1	6,9	11,0	17,2	27,6
300 a 350	3,8	6,4	10,2	16,0	25,7	3,4	5,7	9,2	14,4	23,0	3,9	6,6	10,5	16,5	26,4
350 a 400	3,5	5,9	9,5	14,8	23,8	3,3	5,5	8,8	13,8	22,0	3,8	6,4	10,2	16,0	25,7



Tabla 4 Tolerancias dimensionales normalizadas UNE-EN 1092-1 aplicables a bridas tipos 01, 02, 05, 11 y 13, para diámetros nominales de DN 10 a DN 1200

Bridas UNE-EN 1092-1			Tolerancias Dimensionales (mm)											
Designación	Tipo	Ejemplo	DN	Diámetro exterior ØD	Diámetro interior ØB ₁ , ØB ₂	Diámetro ext. del cuello ØA	Espesor del cuello S	Altura H ₁ , H ₂	Diámetro del cuello ØN ₂	Espesor C ₁ , C ₂ , C ₄	Diámetro del círculo para tornillos ØK	Diámetro de los orificios para tornillos ØL		
Brida Plana para soldar	01		≤ DN 100	± 2,0 mm	+0,5/0 mm	-	-	-	-	Espesor ≤ 18 mm: +1,0/-1,3 mm Espesor ≤ 50 mm: ± 1,5 mm Espesor > 50 mm: ± 2,0 mm	Tornillos ≤ M24: ± 1,0 mm Tornillos ≤ M45: ± 1,5 mm Tornillos > M45: ± 2,0 mm	Tornillos ≤ M24: +1,0/0 mm Tornillos ≤ M45: +2,5/0 mm Tornillos > M45: +4,0/0 mm		
			≤ DN 150	± 2,0 mm	+1,0/0 mm									
			≤ DN 400	± 3,0 mm	+1,5/0 mm									
			≤ DN 500	± 3,0 mm	+1,5/0 mm									
			≤ DN 600	± 5,0 mm	+3,0/0 mm									
Brida Loca plana	02		≤ DN 100	± 2,0 mm	+0,5/0 mm	-	-	-	-	Espesor ≤ 18 mm: +1,0/-1,3 mm Espesor ≤ 50 mm: ± 1,5 mm Espesor > 50 mm: ± 2,0 mm	Tornillos ≤ M24: ± 1,0 mm Tornillos ≤ M45: ± 1,5 mm Tornillos > M45: ± 2,0 mm	Tornillos ≤ M24: +1,0/0 mm Tornillos ≤ M45: +2,5/0 mm Tornillos > M45: +4,0/0 mm		
			≤ DN 150	± 2,0 mm	+1,0/0 mm									
			≤ DN 400	± 3,0 mm	+1,5/0 mm									
			≤ DN 500	± 3,0 mm	+1,5/0 mm									
			≤ DN 600	± 5,0 mm	+3,0/0 mm									
Brida Ciega	05		≤ DN 150	± 2,0 mm	-	-	-	-	-	Esp.≤18 mm: +1,0/-1,3 mm Esp.≤50 mm: ± 1,5 mm Esp.>50 mm: ± 2,0 mm	Tornil.≤ M24: ± 1,0 mm Tornil.≤ M45: ± 1,5 mm Tornil.> M45: ± 2,0 mm	Tornil.≤ M24: +1,0/0 mm Tornil.≤ M45: +2,5/0 mm Tornil.> M45: +4,0/0 mm		
			≤ DN 500	± 3,0 mm	-	-	-	-	-	-	-	-	-	
			≤ DN 1200	± 5,0 mm	-	-	-	-	-	-	-	-	-	
Brida con Cuello para soldar	11		≤ DN 80	± 2,0 mm	-	+3,0/0 mm	+1,0/0 mm	± 1,5 mm	-	Espesor ≤ 18 mm: +1,0/-1,3 mm Espesor ≤ 50 mm: ± 1,5 mm Espesor > 50 mm: ± 2,0 mm	Tornillos ≤ M24: ± 1,0 mm Tornillos ≤ M45: ± 1,5 mm Tornillos > M45: ± 2,0 mm	Tornillos ≤ M24: +1,0/0 mm Tornillos ≤ M45: +2,5/0 mm Tornillos > M45: +4,0/0 mm		
			≤ DN 100					± 2,0 mm					± 2,0 mm	
			≤ DN 125					± 2,0 mm					± 2,0 mm	
			≤ DN 150					± 2,0 mm					± 2,0 mm	
			≤ DN 250					± 3,0 mm					+4,5/0 mm	± 3,0 mm
			≤ DN 400					± 3,0 mm					+4,5/0 mm	± 3,0 mm
Brida con Cuello para roscar	13		≤ DN 50	± 2,0 mm	-	-	-	+1,0/0 mm	-	Esp.≤18 mm: +1,0/-1,3 mm Esp.≤50 mm: ± 1,5 mm Esp.>50 mm: ± 2,0 mm	Tornil.≤ M24: ± 1,0 mm Tornil.≤ M45: ± 1,5 mm Tornil.> M45: ± 2,0 mm	Tornil.≤ M24: +1,0/0 mm Tornil.≤ M45: +2,5/0 mm Tornil.> M45: +4,0/0 mm		
			≤ DN 80					± 2,0 mm					+2,0/0 mm	
			≤ DN 150					± 2,0 mm					+2,0/0 mm	

PREPARACIÓN DEL EXTREMO PARA SOLDAR DE BRIDAS TIPO 11

Según la UNE-EN 1092-1, para espesores de pared del cuello $S \leq 3$ mm, las bridas se pueden suministrar con extremos en ángulo recto.

Para espesores de pared del cuello $3 \text{ mm} < S \leq 22$ mm, el extremo para soldar debe ser rebajado con un ángulo de 30° y una tolerancia de $+5^\circ/0^\circ$ desde una cara plana de fondo de $1,6 \text{ mm} \pm 0,8$ mm, tal como se ilustra en la Figura 8.

Si el espesor de la pared del cuello (S) es mayor que el espesor de la pared del tubo (T), el diámetro interior de la brida se debe achaflanar con un ángulo de 15° y una tolerancia de $+5^\circ/0^\circ$, para armonizar los dos espesores.

REQUISITOS DE MARCADO

De acuerdo con la EN 1092-1, las bridas deberán estar marcadas de manera visible y durable mediante punzonado, con la siguiente información mínima:

- a) nombre o marca comercial del fabricante, por ejemplo ATUSA;
- b) EN 1092-1;
- c) número del tipo de brida, por ejemplo 05 para brida ciega;
- d) el diámetro nominal DN de la brida, por ejemplo DN 80;
- e) la designación PN de la brida, por ejemplo PN 16;
- f) el nombre o número EN del material, por ejemplo P245GH;
- g) el número de la colada o código adecuado de trazabilidad.

Ver ejemplo en la Figura 9.

Figura 8

Detalles del extremo para soldar
Brida con cuello para soldar a tope UNE-EN 1092-1 - Tipo 11

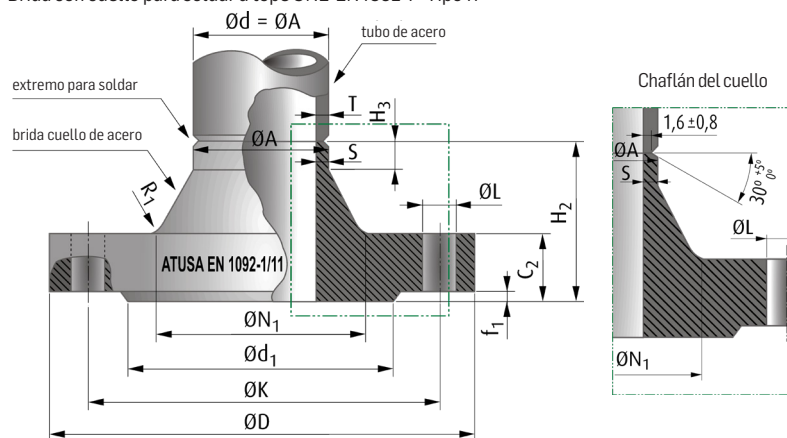
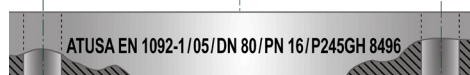


Figura 9

Ejemplo de marcado conforme UNE-EN 1092-1, aplicable a una brida ciega, marca ATUSA, fabricada en acero P245GH, con diámetro nominal DN 80 y designación de presión PN 16 y nº de colada 8496





JUNTAS DE SELLADO

Las juntas de sellado para bridas, como componentes diseñados para crear condiciones herméticas, están sujetas a una fuerte presión causada por el apriete de los tornillos, que debe ser significativamente mayor que la presión interna generada por el fluido, ya que esto tiende a separar las bridas. Por lo tanto, cuanto mayor sea la presión de servicio del fluido, más rígida y resistente debe ser la junta, para soportar adecuadamente el doble esfuerzo debido a la compresión de los tornillos y la presión del fluido. Por otro lado, la junta debe ser lo suficientemente deformable para acomodar la rugosidad de la cara de la brida y cualquier pequeña irregularidad, para asegurar un sellado correcto. Por lo tanto, al seleccionar el binomio material-espesor de la junta, se debe tener en cuenta la naturaleza del

fluido, las condiciones de servicio, el tipo y el acabado de la superficie de la cara de la brida y la carga de los tornillos de sujeción.

En términos de configuración, los tipos más comunes de juntas planas para bridas son los dos siguientes:

- Dentro de la circunferencia de los tornillos (tipo IBC), ilustrada en la Figura 10;
- Cara total (tipo FF), ilustrada en la Figura 11.

Las primeras juntas, también llamadas juntas de anillo, se usan más en las bridas de cara con resalte (tipo B), cubriendo solo esta área interior con los tornillos. Las segundas, más utilizadas en bridas de cara plana (tipo A), cubren toda la cara, por lo que tienen los orificios compatibles con la brida.

Los materiales más utilizados en juntas planas no

metálicas son los siguientes:

- Goma natural: utilizado para agua y aire libre de aceite, hasta 60 °C;
- Goma sintética: en relación con el anterior cubre aceites, hasta 100 °C;
- Termoplástico: utilizado para fluidos agresivos, hasta 60 °C;
- Cartón comprimido: utilizada para agua, aire, aceites, grasas, hasta 200 °C.

Las características dimensionales de las juntas planas y no metálicas aplicables a las bridas de acero de acuerdo con UNE-EN 1092-1, se establecen en la norma europea UNE-EN 1514-1 de acuerdo con la designación PN (ver Tablas 5 y 6). Los espesores más comunes (e), dependiendo del material de la junta, oscilan entre 0,25 y 6,4 mm.

Figura 10 Junta de sellado en anillo UNE-EN 1514-1 (tipo IBC) - Aplicada a un par de Bridas ATUSA Ref.^a FC116125, con cuello para soldar a tope y cara con resalte: EN 1092-1 - Tipo 11 - Cara B - DN 125 - PN 16 - P245GH

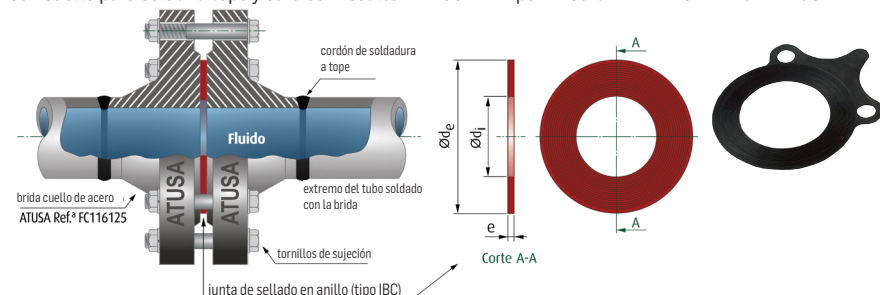
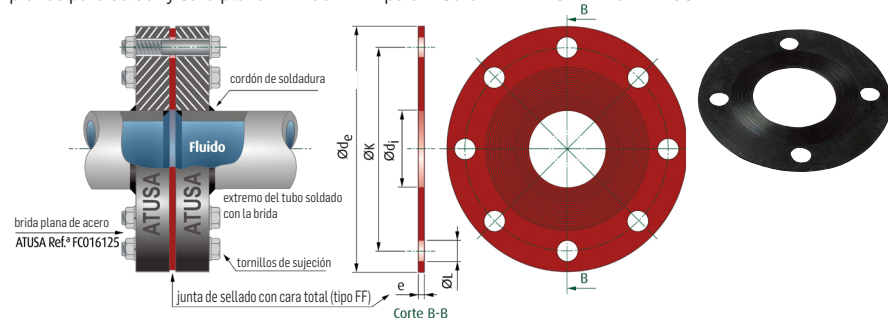


Figura 11 Junta de sellado con cara total UNE-EN 1514-1 (tipo FF) - Aplicada a un par de Bridas ATUSA Ref.^a FC016125, planas para soldar y cara plana: EN 1092-1 - Tipo 01 - Cara A - DN 125 - PN 16 - P245GH



Quadro 5 Dimensiones de las juntas de sellado en anillo (tipo IBC) según EN 1514-1, en la gama de presiones PN 6 a PN 40

Medida de la Junta de Sellado tipo IBC		Designación PN				
		PN 6	PN 10	PN 16	PN 25	PN 40
DN	d _i (mm)	d _e (mm)	d _e (mm)	d _e (mm)	d _e (mm)	d _e (mm)
15	22	44	51	51	51	51
20	27	54	61	61	61	61
25	34	64	71	71	71	71
32	43	76	82	82	82	82
40	49	86	92	92	92	92
50	61	96	107	107	107	107
65	77	116	127	127	127	127
80	89	132	142	142	142	142
100	115	152	162	162	168	168
125	141	182	192	192	194	194
150	169	207	218	218	224	224
200	220	262	273	273	284	290
250	273	317	328	329	340	352
300	324	373	378	384	400	417
350	356	423	438	444	457	474
400	407	473	489	495	514	546
450	458	528	539	555	564	571
500	508	578	594	617	624	628
600	610	679	695	734	731	747

Tabla 6 Dimensiones de las juntas de sellado con cara total (tipo FF) según UNE-EN 1514-1, en la gama de presiones PN 6 a PN 40

Medida de la Junta de Sellado tipo FF		Designación PN																			
		PN 6			PN 10			PN 16			PN 25			PN 40							
DN	d _i (mm)	Nº	d _e (mm)	ØK (mm)	ØL (mm)	Nº	d _e (mm)	ØK (mm)	ØL (mm)	Nº	d _e (mm)	ØK (mm)	ØL (mm)	Nº	d _e (mm)	ØK (mm)	ØL (mm)	Nº	d _e (mm)	ØK (mm)	ØL (mm)
15	22	4	80	55	11	4	95	65	14	4	95	65	14	4	95	65	14	4	95	65	14
20	27	4	90	65	11	4	105	75	14	4	105	75	14	4	105	75	14	4	105	75	14
25	34	4	100	75	11	4	115	85	14	4	115	85	14	4	115	85	14	4	115	85	14
32	43	4	120	90	14	4	140	100	18	4	140	100	18	4	140	100	18	4	140	100	18
40	49	4	130	100	14	4	150	110	18	4	150	110	18	4	150	110	18	4	150	110	18
50	61	4	140	110	14	4	165	125	18	4	165	125	18	4	165	125	18	4	165	125	18
65	77	4	160	130	14	8	185	145	18	8	185	145	18	8	185	145	18	8	185	145	18
80	89	4	190	150	18	8	200	160	18	8	200	160	18	8	200	160	18	8	200	160	18
100	115	4	210	170	18	8	220	180	18	8	220	180	18	8	235	190	22	8	235	190	22
125	141	8	240	200	18	8	250	210	18	8	250	210	18	8	270	220	26	8	270	220	26
150	169	8	265	225	18	8	285	240	22	8	285	240	22	8	300	250	26	8	300	250	26
200	220	8	320	280	18	8	340	295	22	12	340	295	22	12	360	310	26	12	375	320	30
250	273	12	375	335	18	12	395	350	22	12	405	355	26	12	425	370	30	12	450	385	33
300	324	12	440	395	22	12	445	400	22	12	460	410	26	16	485	430	30	16	515	450	33
350	356	12	490	445	22	16	505	460	22	16	520	470	26	16	555	490	33	16	580	510	36
400	407	16	540	495	22	16	565	515	26	16	580	525	30	16	620	550	36	16	660	585	39
450	458	16	595	550	22	20	615	565	26	20	640	585	30	20	670	600	36	20	685	610	39
500	508	20	645	600	22	20	670	620	26	20	715	650	33	20	730	660	36	20	755	670	42
600	610	20	755	705	26	20	780	725	30	20	840	770	36	20	845	770	39	20	890	795	48



IMPLICACIONES A NIVEL DEL MERCADO EUROPEO

En general y en conformidad con el Reglamento Interno de CEN/CENELEC, todas las normas europeas publicadas deben recibir el estado de las normas nacionales, ya sea mediante la publicación de un texto idéntico (la llamada versión nacional, traducida al idioma del Estado miembro), o por simples adaptaciones de versiones oficiales (disponibles en inglés, francés y alemán), debiendo ser sustituidas y/o anuladas todas las normas nacionales relacionadas.

En este contexto, la norma europea presentada reemplazó formalmente una serie de normas nacionales para actualizar las fichas técnicas, memorias descriptivas, especificaciones, procedimientos de consultas y/o pedidos. En concreto, se han reemplazado un vasto conjunto de normas DIN que se han utilizado intensamente hasta ahora, cuya sinopsis se presenta en la Tabla 7. De hecho, debe tenerse en cuenta que, a pesar de esta imposición, parece que el mercado europeo y también fuera de Europa sigue siendo "adicto" a las especificaciones DIN aplicables a las bridas, utilizándolas de manera intensiva.

Tabla 7

Impacto de la UNE-EN 1092-1 en la sustitución de normas DIN aplicables a bridas tipos 01, 02, 05, 11 y 13, en la gama PN 2,5 a PN 40

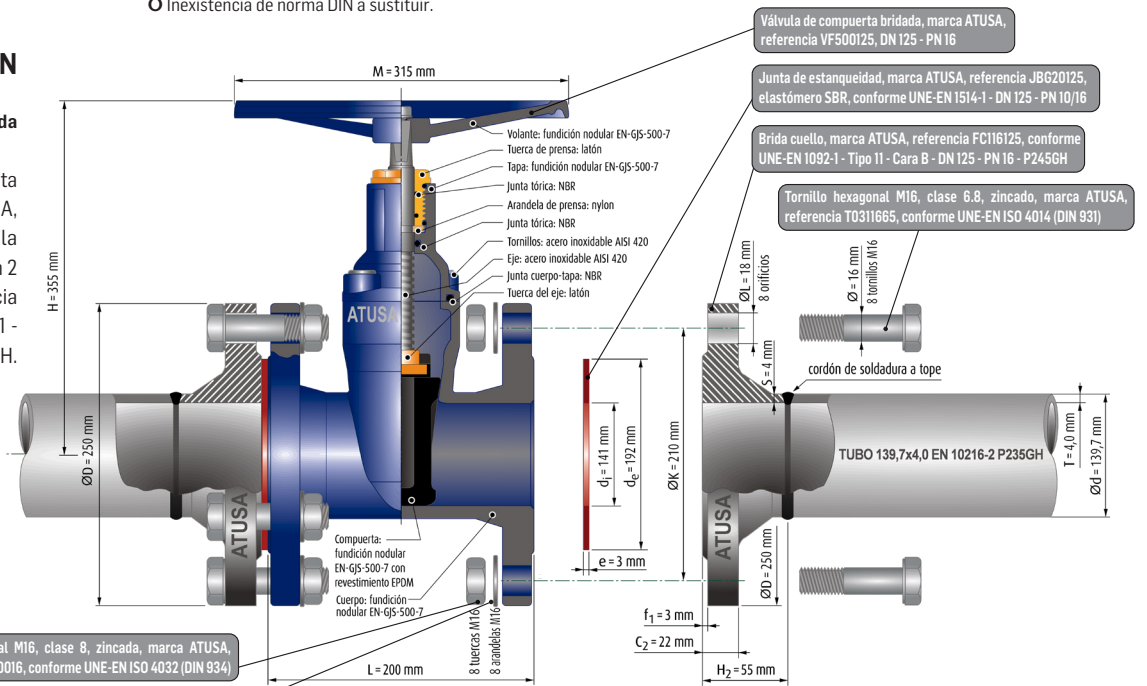
Bridas EN 1092-1			Designación PN					
Designación	Tipo	Ejemplo	PN 2,5	PN 6	PN 10	PN 16	PN 25	PN 40
Brida Plana para soldar	01		O	DIN 2573	DIN 2576	O		
					DIN 2502	DIN 2503		
Brida Loca plana	02		O		DIN 2642	O		
Brida Ciega	05		O	DIN 2527				
Brida con Cuello para soldar	11		DIN 2630	DIN 2631	DIN 2632	DIN 2633	DIN 2634	DIN 2635
Brida con Cuello para roscar	13		O	DIN 2565	DIN 2566		DIN 2567	

O Inexistencia de norma DIN a sustituir.

EJEMPLOS DE APLICACIÓN

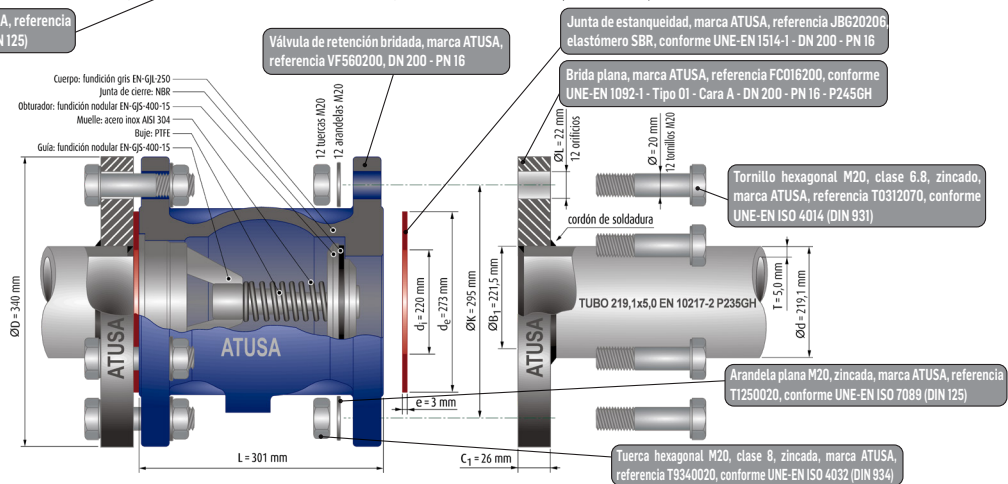
Ejemplo 1 (ver ficha técnica de la brida cuello en la página siguiente)

Instalación de una válvula de compuerta bridada PN 16 y DN 125, marca ATUSA, referencia VF500125; conectada a la tubería de acero UNE-EN 10216-2 con 2 bridas cuello, marca ATUSA, referencia FC116125, conforme a UNE-EN 1092-1 - Tipo 11 - Cara B - DN 125 - PN 16 - P245GH.



Ejemplo 2

Instalación de una válvula de retención de disco axial con bridas. Fabricada en fundición dúctil, PN 16 y DN 200, marca ATUSA y referencia VF560200; para unir al tubo de acero UNE-EN 10217-2 mediante 2 bridas planas, marca ATUSA, referencia FC016200, conforme a UNE-EN 1092-1 - Tipo 01 - Cara A - DN 200 - PN 16 - P245GH.





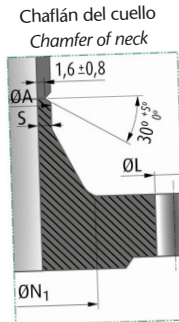
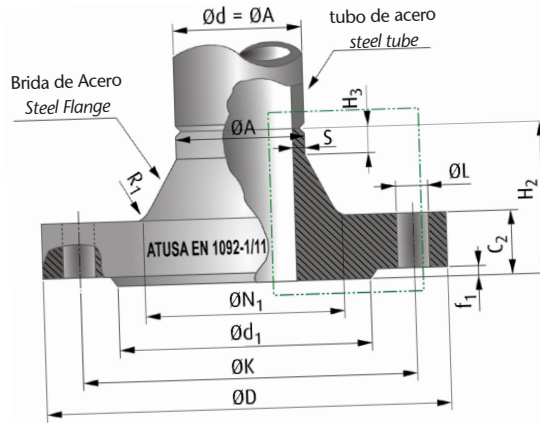
EJEMPLO DE FICHA TÉCNICA

BRIDA CON CUELLO PARA SOLDAR FORJADA UNE-EN 1092-1 TIPO 11 - PN 16



BRIDA CON CUELLO PARA SOLDAR FORJADA EN 1092-1 Tipo 11 - PN 16
FORGED WELDING NECK FLANGE EN 1092-1 Type 11 - PN 16

PN 16



Chafilán necesario para: DN 80 a DN 600
Chamfer needed for: DN 80 to DN 600



INFORMACIÓN TÉCNICA - TECHNICAL INFORMATION

COD.	Tubo de Acero Steel tube			PN	Brida - Flange										Cara - Face		Tornillos - Bolting		Peso aprox. Weight approx. (kg)
	DN	NPS	Ød=ØA (mm)		Diámetro exterior Outside diameter ØD (mm)	Diámetro del círculo para tornillos Diameter of bolt circle ØK (mm)	Diámetro para tornillo Bolt hole diameter ØL (mm)	Altura Height H2 (mm)	Espesor Thickness C2 (mm)	Diámetro del cuello Neck diameter ØN1 (mm)	Espesor del cuello Neck thickness S (mm)	Altura del extremo End height H3 (mm)	Radio del cuello Neck radius R1 (mm)	Diámetro Diameter Ød1 (mm)	Altura Height f1 (mm)	Número Number nr (n)	Diámetro Diameter Ø (mm)		
																		ØD	
FC116050	50	2"	60,3	16	165±2,0	125 ± 1,0	18 +1,0/0	45 ± 1,5	18 +1,0/-1,3	74	2,9	8	6	102	3	4	M16	2,53	
FC116065	65	2 1/2"	76,1	16	185±2,0	145 ± 1,0	18 +1,0/0	45 ± 1,5	18 +1,0/-1,3	92	2,9	10	6	122	3	8	M16	3,03	
FC116080	80	3"	88,9	16	200±2,0	160 ± 1,0	18 +1,0/0	50 ± 1,5	20 ± 1,5	105	3,2	10	6	138	3	8	M16	3,92	
FC116100	100	4"	114,3	16	220±2,0	180 ± 1,0	18 +1,0/0	52 ± 2,0	20 ± 1,5	131	3,6	12	8	158	3	8	M16	4,62	
FC116125	125	5"	139,7	16	250±2,0	210 ± 1,0	18 +1,0/0	55 ± 2,0	22 ± 1,5	156	4,0	12	8	188	3	8	M16	6,30	
FC116150	150	6"	168,3	16	285±2,0	240 ± 1,0	22 +1,0/0	55 ± 2,0	22 ± 1,5	184	4,5	12	10	212	3	8	M20	7,81	
FC116200	200	8"	219,1	16	340±3,0	295 ± 1,0	22 +1,0/0	62 ± 2,0	24 ± 1,5	235	6,3	16	10	268	3	12	M20	11,50	
FC116250	250	10"	273,0	16	405±3,0	355 ± 1,0	26 +1,0/0	70 ± 2,0	26 ± 1,5	292	6,3	16	12	320	3	12	M24	22,10	
FC116300	300	12"	323,9	16	460±3,0	410 ± 1,0	26 +1,0/0	78 ± 3,0	28 ± 1,5	344	7,1	16	12	378	4	12	M24	32,80	
FC116350	350	14"	355,6	16	520±3,0	470 ± 1,0	26 +1,0/0	82 ± 3,0	30 ± 1,5	390	8,0	16	12	438	4	16	M27	41,10	
FC116400	400	16"	406,4	16	580±3,0	525 ± 1,5	30 +2,5/0	85 ± 3,0	32 ± 1,5	445	8,0	16	12	490	4	16	M27	41,10	
FC116500	500	20"	508,0	16	715±3,0	650 ± 1,5	33 +2,5/0	84 ± 3,0	36 ± 1,5	548	8,0	16	12	610	4	20	M30	66,20	
FC116600	600	24"	610,0	16	840±3,0	770 ± 1,5	36 +2,5/0	88 ± 3,0	40 ± 1,5	670	8,8	18	12	725	5	20	M33	104,00	

CARACTERÍSTICAS BÁSICAS

- Brida conforme UNE-EN 1092-1 Tipo 11.
- Material: Acero P245GH conforme a UNE-EN 10222-2.
- Tipo de refrentado: Tipo B, Cara con Resalte.
- Todas las instalaciones deben cumplir los valores P-T según los requisitos legales especificados.
- Marcado: ATUSA; EN 1092-1/11; DN/Ød; MATERIAL; PN; N° COLADA.

APLICACIONES GENERALES

- Sistemas de aguas generales.
- Plantas de abastecimiento, bombeo y acometidas de aguas.
- Aplicaciones industriales, aceites y gasóleo.
- Instalaciones Contra Incendios.

BASIC FEATURES

- Flange according to EN 1092-1 Type 11.
- Material: Steel P245GH according to EN 10222-2.
- Flange facing type: Type B, Raised Face.
- All installations has to meet the P-T values specified in the legal requirements.
- Marking: ATUSA; EN 1092-1/11; DN/Ød; MATERIAL; PN; HEAT Number.

GENERAL APPLICATIONS

- Water systems.
- Water supply, pumping and connection plants.
- Industrial applications, oils and diesel.
- Fire Fighting Installations.

Nota : Debido al constante desarrollo de nuestros productos, los datos suministrados pueden ser alterados sin previo aviso.
Note : Due to the continuous development of our products, specifications may be changed without notification at any time.

Rev.1-07.20



Polígono Industrial ATUSA - Agurain S/N - 01200 Salvatierra (Alava) España
Tel.: (+34) 945 18 00 00 Fax : (+34) 945 30 01 53 e-mail: ventas@atusagroup.com
www.atusagroup.com



Ejemplo 3

Comportamiento y cálculo de la presión máxima de servicio en una instalación de agua caliente (75 °C) y presión de 1,4 MPa (14 bares), compuesta por la unión de una brida de cuello PN 16 y DN 100 (según UNE-EN 1092-1) fabricada en acero P245GH y una tubería de dimensión 114,3 mm x 3,6 mm (según UNE-EN 10216-2) fabricada en acero P235GH, ambos unidos mediante soldadura.

Al consultar la Tabla 3, se concluye que en el caso de una brida PN 16 fabricada en acero P245GH, para una temperatura de servicio de 75 °C, la presión máxima de servicio es 14,8 bar, compatible con la presión de servicio en cuestión (14 bar).

Al consultar la Tabla 8, se concluye que para el tubo de acero P235GH y para la misma temperatura de servicio de 75 °C, la resistencia dúctil superior respectiva (R_{eH}) es igual a 198 MPa. Al aplicar el criterio de la tensión tangencial máxima (Tresca), con un coeficiente de seguridad cs=1,5, el cálculo de la correspondiente presión máxima de servicio (p_{máx.}) tiene el siguiente desarrollo:

$$p_{máx.} = 20 \frac{\sigma_{máx.} T}{\varnothing d} \Leftrightarrow 20 \frac{(R_{eH}/cs)T}{\varnothing d} \Leftrightarrow 20 \frac{(198/1,5) \times 3,6}{114,3} = 83 \text{ bar}$$

Permitiendo concluir que la presión máxima de servicio de la tubería, para la dimensión, clase de acero y temperatura en cuestión, es igual a 83 bar, también compatible con la presión de servicio en cuestión (14 bar).

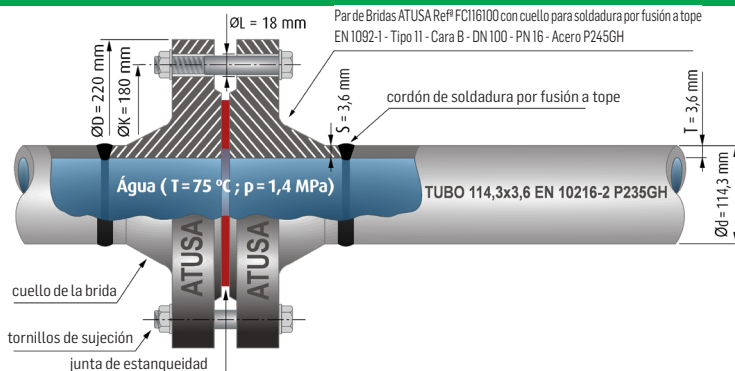


Tabla 8 Resistencia dúctil superior en función de la temperatura: aceros P235GH y P265GH

Designación del acero		Resistencia dúctil superior - R _{eH} mín. (MPa) *								
Nombre	Nº	Norma	T _{amb.}	100 °C	150 °C	200 °C	250 °C	300 °C	350 °C	400 °C
P235GH	1.0345	UNE-EN 10216-2	235	198	187	170	150	132	120	112
P265GH	1.0425		265	226	213	192	171	154	141	134

* Para espesores ≤ 16 mm.

NORMAS EUROPEAS APLICABLES A TUBERÍAS DE ACERO PARA INSTALACIONES HIDRAULICAS PARA USO CON BRIDAS DE ACERO UNE-EN 1092-1

Tabla 9 Normas europeas aplicables a las tuberías de acero para instalaciones hidráulicas, para uso con bridas de acero UNE-EN 1092-1

Brida	Ámbito	Ref.ª de la Norma	Título de la versión Española de la Norma Europea.	Ejemplos de aplicación	DN máx.
Bridas de acero no aleado y aleado UNE-EN 1092-1	Tuberías (multi-aplicación)	UNE-EN 10255	Tubos de acero no aleado aptos para soldar y roscar. Condiciones técnicas de suministro.	<ul style="list-style-type: none"> Redes de distribución de agua. Redes de gas para edificios. Redes de seguridad contra incendios. Redes de aire comprimido. Redes de calefacción. 	DN 150
	Conductos, ramales y redes de suministro de agua para consumo humano	UNE-EN 10224	Tubos y accesorios en acero no aleado para el transporte de líquidos acuosos, incluido agua para consumo humano. Condiciones técnicas de suministro.	<ul style="list-style-type: none"> Conductos y ramales de conexión de la red pública de distribución de agua. Redes de suministro de agua en edificios con DN > 150. 	DN 2700
	Conducciones o conductos para altas presiones	UNE-EN 10216-1	Tubos de acero sin soldadura para usos a presión. Condiciones técnicas de suministro. Parte 1: Tubos de acero no aleado con características especificadas a temperatura ambiente.	<ul style="list-style-type: none"> Redes de seguridad contra incendios. Redes de líquidos combustibles. Sistemas de vapor de agua. Intercambiadores de calor y calderas. Oleoductos. 	DN 700
		UNE-EN 10217-1	Tubos de acero soldados para usos a presión. Condiciones técnicas de suministro. Parte 1: Tubos de acero no aleado con características especificadas a temperatura ambiente.		DN 2500
		UNE-EN 10216-3	Tubos de acero sin soldadura para usos a presión. Condiciones técnicas de suministro. Parte 3: Tubos de acero aleado de grano fino.	DN 700	
		UNE-EN 10217-3	Tubos de acero soldados para usos a presión. Condiciones técnicas de suministro. Parte 3: Tubos de acero aleado de grano fino soldados eléctricamente y soldados por arco sumergido con características especificadas a temperaturas ambiente, elevada y baja.	DN 2500	
		UNE-EN 10216-2	Tubos de acero sin soldadura para usos a presión. Condiciones técnicas de suministro. Parte 2: Tubos de acero no aleado y aleado con características especificadas a temperatura elevada.	<ul style="list-style-type: none"> Redes de presión que operan en temperaturas elevadas. 	DN 700
		UNE-EN 10217-2	Tubos de acero soldados para usos a presión. Condiciones técnicas de suministro. Parte 2: Tubos soldados eléctricamente de acero aleado y no aleado con características especificadas a temperatura elevada.		DN 500
		UNE-EN 10217-5	Tubos de acero soldados para usos a presión. Condiciones técnicas de suministro. Parte 5: Tubos soldados por arco sumergido de acero aleado y no aleado con características especificadas a temperatura elevada.		DN 400 a DN 2500
		UNE-EN 10216-4	Tubos de acero sin soldadura para usos a presión. Condiciones técnicas de suministro. Parte 4: Tubos de acero aleado y no aleado con características especificadas a baja temperatura.	<ul style="list-style-type: none"> Redes de presión que operan en bajas temperaturas. 	DN 700
		UNE-EN 10217-4	Tubos de acero soldados para usos a presión. Condiciones técnicas de suministro. Parte 4: Tubos soldados eléctricamente de acero no aleado con características especificadas a baja temperatura.		DN 500
		UNE-EN 10217-6	Tubos de acero soldados para usos a presión. Condiciones técnicas de suministro. Parte 6: Tubos soldados por arco sumergido de acero no aleado con características especificadas a baja temperatura.		DN 400 a DN 2500
Tuberías de gas (gaseoductos y redes de distribución de gas)	UNE-EN 10208-1*	Tubos de acero para tuberías de fluidos combustibles. Condiciones técnicas de suministro. Parte 1: Tubos clase A.	<ul style="list-style-type: none"> Gaseoductos y redes de distribución de gas con presión máxima de servicio ≤ 16 bar. 	DN 1600	
	UNE-EN 10208-2*	Tubos de acero para tuberías de fluidos combustibles. Condiciones técnicas de suministro. Parte 2: Tubos clase B.	<ul style="list-style-type: none"> Gaseoductos y redes de distribución de gas con presión máxima de servicio ≤ 16 bar. 		
Bridas de acero inoxidable UNE-EN 1092-1	Conducciones o conductos para altas presiones	UNE-EN 10216-5	Tubos de acero sin soldadura para usos a presión. Condiciones técnicas de suministro. Parte 5: Tubos de acero inoxidable.	<ul style="list-style-type: none"> Sistemas de aguas generales y agua potable. Sistemas de abastecimiento y bombeo de aguas. 	DN 500
		UNE-EN 10217-7	Tubos de acero soldados para usos a presión. Condiciones técnicas de suministro. Parte 7: Tubos de acero inoxidable.	<ul style="list-style-type: none"> Aplicaciones industriales de agua, gas, vapor, condensados y aceites. Industria química, alimentaria y farmacéutica. Redes de seguridad contra incendios 	DN 500

* En fase de sustitución por la EN ISO 3183 - "Petroleum and natural gas industries. Steel pipe for pipeline transportation systems".