

Generatore di acqua calda sanitaria ad accumulo,  
a gas, a camera stagna

# SECURITY SX220 - 5049982



ACQUA CALDA

T utilizzo 38°C - T ingresso 10°C - T accumulo 80°C



**46 min**  
tempo di  
riscaldamento  
( $\Delta T = 70^\circ C$ )



**x 19**  
N° docce  
durata: 5 min  
portata: 8 l/min



**x 26**  
N° lavabi  
durata: 3 min  
portata: 6 l/min



**x 8**  
N° lavabi  
durata: 10 min  
portata: 6 l/min



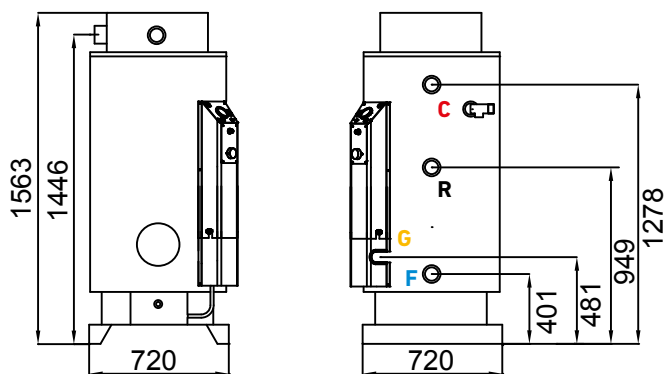
**x 4**  
N° lavabi cucina  
durata: 10 min  
portata: 12 l/min



**x 3**  
N° vasche  
da bagno  
contenuto: 170 l



Dati tecnici			
Capacità		L	220
Peso a vuoto		kg	175
Peso a pieno		kg	395
Portata termica		kW	22,0
Potenza termica		kW	20,0
Ossido di azoto	NOx	ppm	28
Ossido di azoto	NOx	mg/kWh	50
Rumorosità		dB(A)	51
Rendimento		%	91
Pressione max acqua		kPa (bar)	600 (6)
Specifiche ERP			
Classe di efficienza sanitario			B
Profilo sanitario			XXL
Consumo annuo di en. elettrica	AEC	kWh	14
Consumo annuo di combustibile	AFC	GJ	28
Consumo gas	G20 metano	mc/h	2,3
Consumo gas	G31 propano	kg/h	1,7
Acqua miscelata a 40°	V40	L	347
Prestazioni (T fredda 10°C / T accumulo 70°C)			
Prelievo continuo	$\Delta T = 25^\circ C$	l/h	690
Prelievo continuo	$\Delta T = 50^\circ C$	l/h	340
Tempo riscaldamento	$\Delta T = 25^\circ C$	min	19
Tempo riscaldamento	$\Delta T = 50^\circ C$	min	38
Unico prelievo	$\Delta T = 25^\circ C$	L	528
Unico prelievo	$\Delta T = 50^\circ C$	L	264
Dati elettrici			
Caratteristiche elettriche		V/Hz/w	230V/50Hz/51w
Dimensioni			
Dimensioni (L x p x h)		mm	720x720x1563
Connessioni idrauliche			
Uscita acqua calda	C	in	1"¼
Entrata acqua fredda	F	in	1"¼
Ricircolo	R	in	1"¼
Ingresso gas	G	in	½"



Generatore di acqua calda sanitaria ad accumulo,  
a gas, a camera stagna

# SECURITY SX300 - 5026862



T utilizzo 38°C - T ingresso 10°C - T accumulo 80°C



**61 min**  
tempo di  
riscaldamento  
( $\Delta T = 70^\circ\text{C}$ )



**x 25,5**  
N° docce  
durata: 5 min  
portata: 8 l/min



**x 35,5**  
N° lavabi  
durata: 3 min  
portata: 6 l/min



**x 10,5**  
N° lavabi  
durata: 10 min  
portata: 6 l/min



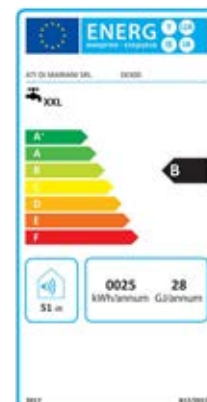
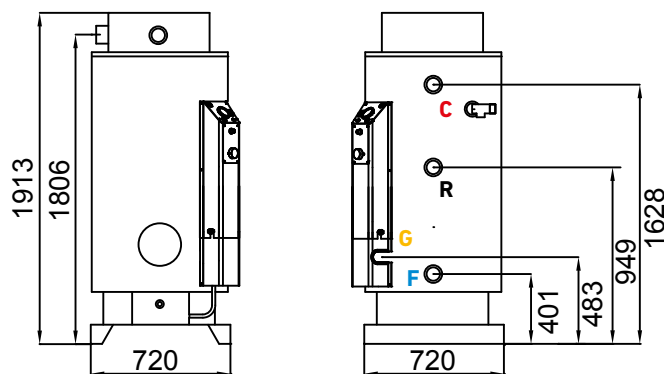
**x 5,5**  
N° lavabi cucina  
durata: 10 min  
portata: 12 l/min



**x 4**  
N° vasche  
da bagno  
contenuto: 170 l



Dati tecnici			
Capacità		L	300
Peso a vuoto		kg	208
Peso a pieno		kg	508
Portata termica		kW	23,0
Potenza termica		kW	20,7
Ossido di azoto	NOx	ppm	28
Ossido di azoto	NOx	mg/kWh	50
Rumorosità		dB(A)	51
Rendimento		%	90
Pressione max acqua		kPa (bar)	600 (6)
Specifiche ERP			
Classe di efficienza sanitario			B
Profilo sanitario			XXL
Consumo annuo di en. elettrica	AEC	kWh	25
Consumo annuo di combustibile	AFC	GJ	28
Consumo gas	G20 metano	mc/h	2,4
Consumo gas	G31 propano	kg/h	1,8
Acqua miscelata a 40°	V40	L	526
Prestazioni (T fredda 10°C / T accumulo 70°C)			
Prelievo continuo	$\Delta T = 25^\circ\text{C}$	l/h	710
Prelievo continuo	$\Delta T = 50^\circ\text{C}$	l/h	360
Tempo riscaldamento	$\Delta T = 25^\circ\text{C}$	min	25
Tempo riscaldamento	$\Delta T = 50^\circ\text{C}$	min	51
Unico prelievo	$\Delta T = 25^\circ\text{C}$	L	720
Unico prelievo	$\Delta T = 50^\circ\text{C}$	L	360
Dati elettrici			
Caratteristiche elettriche		V/Hz/w	230V/50Hz/51w
Dimensioni			
Dimensioni (l x p x h)		mm	720x720x1913
Connessioni idrauliche			
Uscita acqua calda	C	in	1"¼
Entrata acqua fredda	F	in	1"¼
Ricircolo	R	in	1"¼
Ingresso gas	G	in	½"



Generatore di acqua calda sanitaria ad accumulo,  
a gas, a camera stagna

# SECURITY SX400 - 5049983



ACQUA CALDA

T utilizzo 38°C - T ingresso 10°C - T accumulo 80°C



**77 min**  
tempo di  
riscaldamento  
( $\Delta T = 70^\circ C$ )



**x 34,5**  
N° docce  
durata: 5 min  
portata: 8 l/min



**x 47,5**  
N° lavabi  
durata: 3 min  
portata: 6 l/min



**x 14,5**  
N° lavabi  
durata: 10 min  
portata: 6 l/min



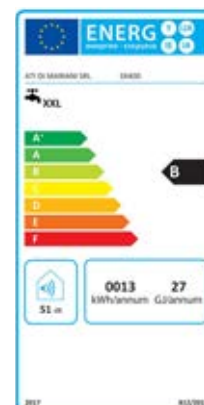
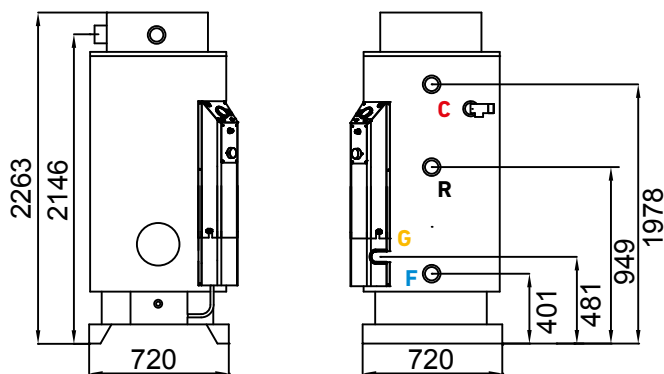
**x 7**  
N° lavabi cucina  
durata: 10 min  
portata: 12 l/min



**x 5**  
N° vasche  
da bagno  
contenuto: 170 l



Dati tecnici			
Capacità		L	400
Peso a vuoto		kg	245
Peso a pieno		kg	645
Portata termica		kW	23,0
Potenza termica		kW	21,6
Ossido di azoto	NOx	ppm	17
Ossido di azoto	NOx	mg/kWh	30
Rumorosità		dB(A)	51
Rendimento		%	94
Pressione max acqua		kPa (bar)	600 (6)
Specifiche ERP			
Classe di efficienza sanitario			B
Profilo sanitario			XXL
Consumo annuo di en. elettrica	AEC	kWh	13
Consumo annuo di combustibile	AFC	GJ	27
Consumo gas	G20 metano	mc/h	2,4
Consumo gas	G31 propano	kg/h	1,8
Acqua miscelata a 40°	V40	L	607
Prestazioni (T fredda 10°C / T accumulo 70°C)			
Prelievo continuo	$\Delta T = 25^\circ C$	l/h	740
Prelievo continuo	$\Delta T = 50^\circ C$	l/h	370
Tempo riscaldamento	$\Delta T = 25^\circ C$	min	32
Tempo riscaldamento	$\Delta T = 50^\circ C$	min	65
Unico prelievo	$\Delta T = 25^\circ C$	L	960
Unico prelievo	$\Delta T = 50^\circ C$	L	480
Dati elettrici			
Caratteristiche elettriche		V/Hz/w	230V/50Hz/51w
Dimensioni			
Dimensioni (L x p x h)		mm	720x720x2263
Connessioni idrauliche			
Uscita acqua calda	C	in	1"¼
Entrata acqua fredda	F	in	1"¼
Ricircolo	R	in	1"¼
Ingresso gas	G	in	½"



Generatore di acqua calda sanitaria ad accumulo,  
a gas, a camera stagna

# SECURITY SX600 - 5049984



T utilizzo 38°C - T ingresso 10°C - T accumulo 80°C



**116 min**  
tempo di  
riscaldamento  
( $\Delta T = 70^\circ\text{C}$ )



**x 50**  
N° docce  
durata: 5 min  
portata: 8 l/min



**x 69,5**  
N° lavabi  
durata: 3 min  
portata: 6 l/min



**x 21**  
N° lavabi  
durata: 10 min  
portata: 6 l/min



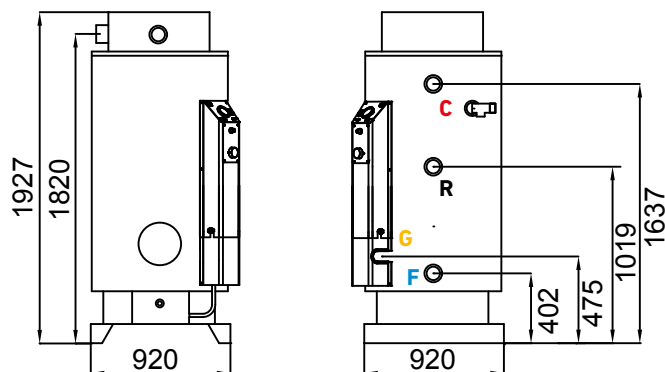
**x 10,5**  
N° lavabi cucina  
durata: 10 min  
portata: 12 l/min



**x 7,5**  
N° vasche  
da bagno  
contenuto: 170 l



Dati tecnici			
Capacità		L	560
Peso a vuoto		kg	248
Peso a pieno		kg	833
Portata termica		kW	23,0
Potenza termica		kW	21,2
Ossido di azoto	NOx	ppm	13
Ossido di azoto	NOx	mg/kWh	24
Rumorosità		dB(A)	51
Rendimento		%	92
Pressione max acqua		kPa (bar)	600 (6)
Specifiche ERP			
Classe di efficienza sanitario			B
Profilo sanitario			XXL
Consumo annuo di en. elettrica	AEC	kWh	14
Consumo annuo di combustibile	AFC	GJ	26
Consumo gas	G20 metano	mc/h	2,4
Consumo gas	G31 propano	kg/h	1,8
Acqua miscelata a 40°	V40	L	945
Prestazioni (T fredda 10°C / T accumulo 70°C)			
Prelievo continuo	$\Delta T = 25^\circ\text{C}$	l/h	730
Prelievo continuo	$\Delta T = 50^\circ\text{C}$	l/h	360
Tempo riscaldamento	$\Delta T = 25^\circ\text{C}$	min	48
Tempo riscaldamento	$\Delta T = 50^\circ\text{C}$	min	96
Unico prelievo	$\Delta T = 25^\circ\text{C}$	L	1.404
Unico prelievo	$\Delta T = 50^\circ\text{C}$	L	702
Dati elettrici			
Caratteristiche elettriche		V/Hz/w	230V/50Hz/51w
Dimensioni			
Dimensioni (l x p x h)		mm	920x920x1927
Connessioni idrauliche			
Uscita acqua calda	C	in	1"¼
Entrata acqua fredda	F	in	1"¼
Ricircolo	R	in	1"¼
Ingresso gas	G	in	½"



Generatore di acqua calda sanitaria ad accumulo,  
a gas, a camera stagna

# SECURITY SX800 - 5049985



ACQUA CALDA

T utilizzo 38°C - T ingresso 10°C - T accumulo 80°C



**145 min**  
tempo di  
riscaldamento  
( $\Delta T = 70^\circ C$ )



**x 63,5**  
N° docce  
durata: 5 min  
portata: 8 l/min



**x 88**  
N° lavabi  
durata: 3 min  
portata: 6 l/min



**x 26,5**  
N° lavabi  
durata: 10 min  
portata: 6 l/min



**x 13**  
N° lavabi cucina  
durata: 10 min  
portata: 12 l/min



**x 9,5**  
N° vasche  
da bagno  
contenuto: 170 l



Dati tecnici			
Capacità		L	740
Peso a vuoto		kg	303
Peso a pieno		kg	1043
Portata termica		kW	23,0
Potenza termica		kW	21,4
Ossido di azoto	NOx	ppm	16
Ossido di azoto	NOx	mg/kWh	28
Rumorosità		dB(A)	51
Rendimento		%	93
Pressione max acqua		kPa (bar)	600 (6)
Specifiche ERP			
Classe di efficienza sanitario			B
Profilo sanitario			XXL
Consumo annuo di en. elettrica	AEC	kWh	16
Consumo annuo di combustibile	AFC	GJ	27
Consumo gas	G20 metano	mc/h	2,4
Consumo gas	G31 propano	kg/h	1,8
Acqua miscelata a 40°	V40	L	1238
Prestazioni (T fredda 10°C / T accumulo 70°C)			
Prelievo continuo	$\Delta T = 25^\circ C$	l/h	740
Prelievo continuo	$\Delta T = 50^\circ C$	l/h	370
Tempo riscaldamento	$\Delta T = 25^\circ C$	min	60
Tempo riscaldamento	$\Delta T = 50^\circ C$	min	121
Unico prelievo	$\Delta T = 25^\circ C$	L	1.776
Unico prelievo	$\Delta T = 50^\circ C$	L	888
Dati elettrici			
Caratteristiche elettriche		V/Hz/w	230V/50Hz/51w
Dimensioni			
Dimensioni (L x p x h)		mm	920x920x2277
Connessioni idrauliche			
Uscita acqua calda	C	in	1"½
Entrata acqua fredda	F	in	1"½
Ricircolo	R	in	1"½
Ingresso gas	G	in	½"

