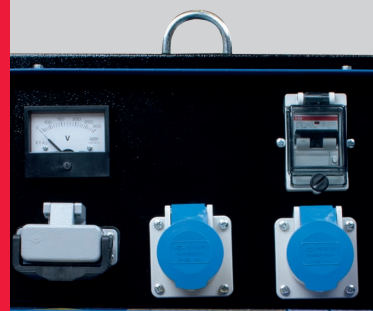


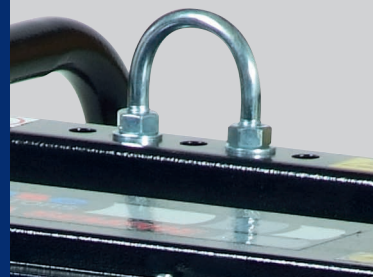
0061409 - FX 50 H-A



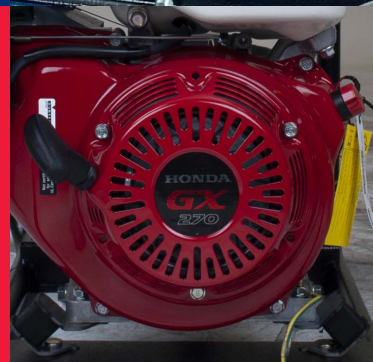
Pannello di controllo



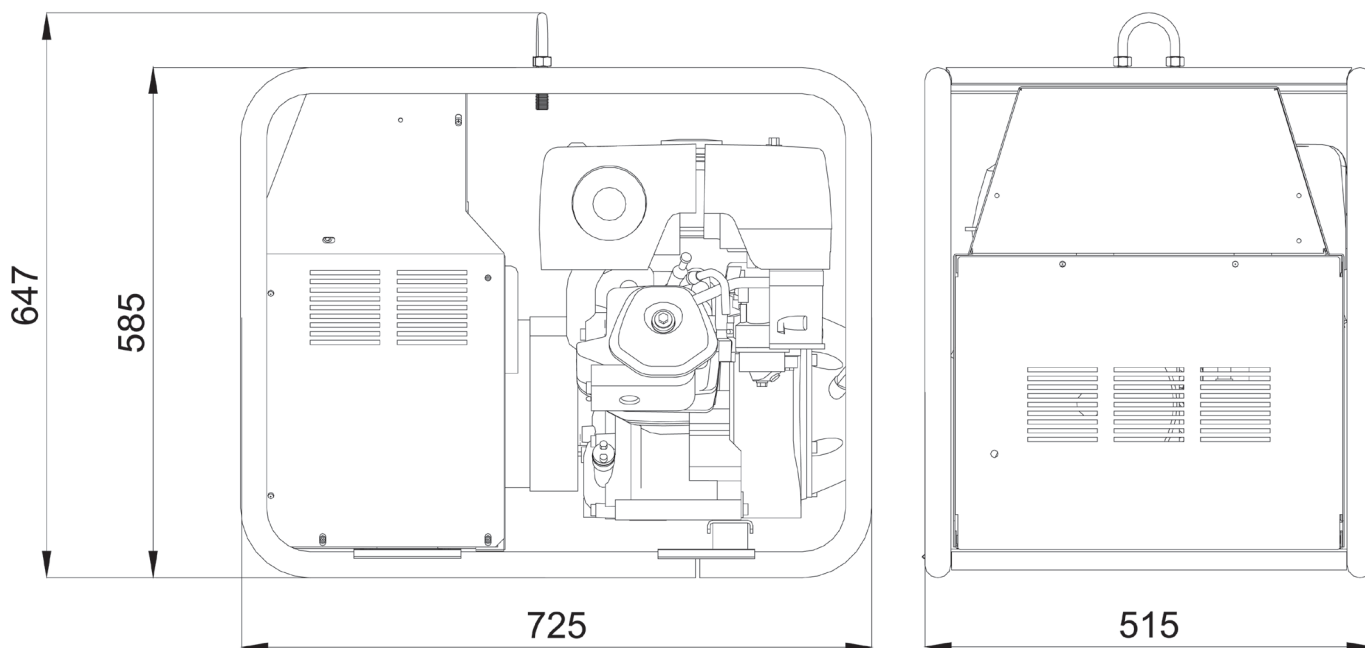
Gancio di sollevamento



Motore Honda 3000 giri/min



Unità di misura: mm



Descrizione	<ul style="list-style-type: none"> • Gruppo elettrogeno portatile • Motore benzina 3000 giri/min 	<ul style="list-style-type: none"> • Serbatoio da 5,3 lt
Dotazioni di serie	<ul style="list-style-type: none"> • 2 prese monofase CEE 16 A - 230 V • Batteria d'avviamento • Voltmetro • Arresto automatico per basso livello olio • Interruttore differenziale salvavita 	<ul style="list-style-type: none"> • Predisposizione per funzionamento in AMF-ATS o Comando a distanza • Gancio di sollevamento centrale
Accessori a richiesta	<ul style="list-style-type: none"> • Quadro per avviamento automatico (AMF/ATS) • Trolley: due ruote e maniglie 	<ul style="list-style-type: none"> • Comando a distanza
Potenza acustica	<ul style="list-style-type: none"> • Lwa 99 (74 dB a 7 mt) 	
Generatore CA-50Hz	<ul style="list-style-type: none"> • Tipo: sincrono • Potenza massima monofase: 4,5 kVA - 230 V 	<ul style="list-style-type: none"> • Fattore di potenza: $\cos \phi$ 0,8
Motore Benzina 3000 giri/min	<ul style="list-style-type: none"> • Tipo: Honda GX270- 1 cil. - 8,2 HP (6,1 kWm) - 270 cm³ • Raffreddamento: aria 	<ul style="list-style-type: none"> • Avviamento: elettrico • Capacità serbatoio: 5,3 lt • Consumo carburante al 75% del carico: 2,2 lt/h
Altre caratteristiche	<ul style="list-style-type: none"> • Classe d'isolamento: H • Temperatura ambiente: 40 °C (*) • Altitudine di riferimento: 1000 mt (*) 	<ul style="list-style-type: none"> • Grado di protezione: IP 23 • Dimensioni (L x W x H): 725 x 515 x 585 mm • Peso a secco: 78 kg

(*) - Per valori di temperatura e altitudine diversi da quelli sopraindicati consultare l'azienda produttrice per verificare la potenza disponibile.