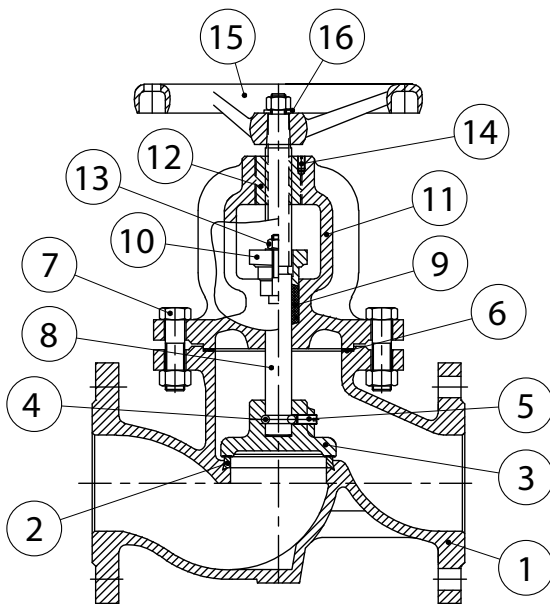
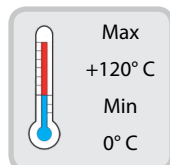
 Valvola di intercettazione a flusso avviato a baderna - attacchi flangiati PN 16



N	DENOMINAZIONE PART NAME	MATERIALE MATERIAL
1	Corpo - Body	Ghisa lamellare GG 25 Cast iron GG 25
2	Anello di tenuta - Seal ring	Ottone H62 Brass H62
3	Disco - Disc	Ghisa lamellare GG 25 + Acciaio inox AISI 304 Cast iron GG 25 + Stainless steel AISI 304
4	Sfere - Balls	Acciaio inox AISI 304 Stainless steel AISI 304
5	Bullone - Bolt	Acciaio inox AISI 304 Stainless steel AISI 304
6	Guarnizione - Gasket	Grafite Graphite
7	Bullone - Bolt nut	Acciaio al carbonio A3 Carbon steel A3
8	Asta - Stem	Acciaio inox AISI 420 Stainless steel AISI 420
9	Baderna - Packing	Grafite Graphite
10	Premistoppa - Gland	Ghisa lamellare GG 25 Cast iron GG 25
11	Cappello - Bonnet	Ghisa lamellare GG 25 Cast iron GG 25
12	Madrevite - Stem nut	Ottone H62 Brass H62
13	Bullone - Bolt nut	Acciaio al carbonio A3 Carbon steel A3
14	Bullone - Bolt	Acciaio al carbonio A3 Carbon steel A3
15	Volantino - Wheel	Ghisa lamellare GG 25 Cast iron GG 25
16	Guarnizione dado - Nut gasket	Acciaio al carbonio A3 Carbon steel A3

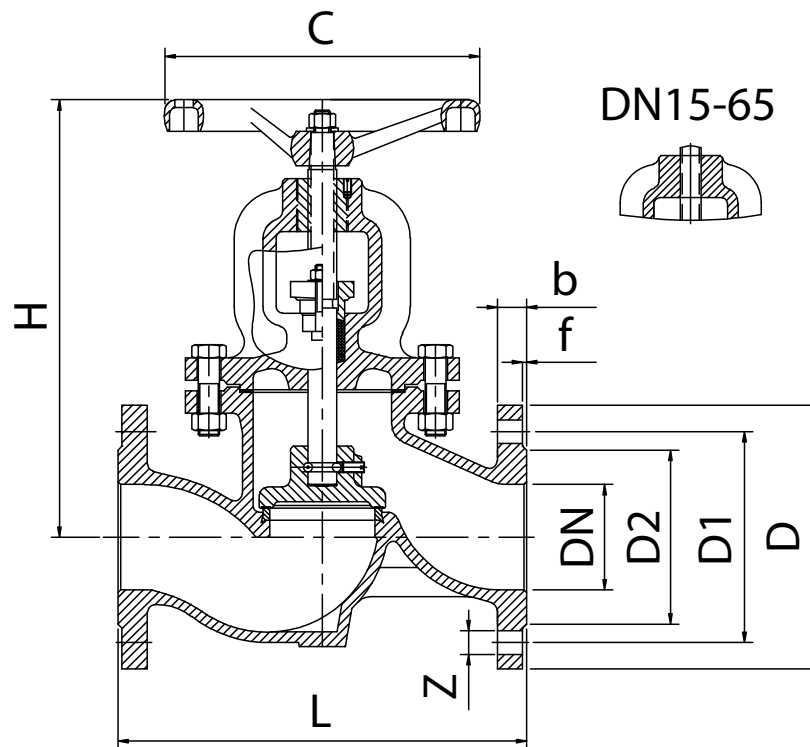


CARATTERISTICHE FEATURES	
Norma - Standard	EN 13789
Scartamento - Face to face	EN 558 Series 1
Flange - Flanges	EN 1092-2
Collaudi - Tests	EN 12266-1
Rivestimento - Coating	Polvere epossidica RAL 5017, spessore 200-250 µm Epoxy powder RAL 5017, thickness 200-250 µm

E-281 - VALVOLA DI INTERCETTAZIONE A FLUSSO AVVIATO A BADERNA IN GHISA



CODICE	DESCRIZIONE	MISURA	P bar	
0400983	valvola di intercettazione a flusso avviato a baderna - attacchi flangiati	15	16	
0400984	valvola di intercettazione a flusso avviato a baderna - attacchi flangiati	20	16	
0400985	valvola di intercettazione a flusso avviato a baderna - attacchi flangiati	25	16	
0400986	valvola di intercettazione a flusso avviato a baderna - attacchi flangiati	32	16	
0400987	valvola di intercettazione a flusso avviato a baderna - attacchi flangiati	40	16	
0400988	valvola di intercettazione a flusso avviato a baderna - attacchi flangiati	50	16	
0400989	valvola di intercettazione a flusso avviato a baderna - attacchi flangiati	65	16	
0400990	valvola di intercettazione a flusso avviato a baderna - attacchi flangiati	80	16	
0400991	valvola di intercettazione a flusso avviato a baderna - attacchi flangiati	100	16	
0400992	valvola di intercettazione a flusso avviato a baderna - attacchi flangiati	125	16	
0400993	valvola di intercettazione a flusso avviato a baderna - attacchi flangiati	150	16	
0400994	valvola di intercettazione a flusso avviato a baderna - attacchi flangiati	200	16	
0400995	valvola di intercettazione a flusso avviato a baderna - attacchi flangiati	250	16	


DIMENSIONI - DIMENSIONS (mm)

Size		L	D	D1	D2	H	b	f	Z	C	W (Kg)
DN	IN										
15	1/2"	130	95	65	47	170	14	2	4xØ14	80	3.4
20	3/4"	150	105	75	58	170	16	2	4xØ14	80	3.8
25	1"	160	115	85	68	190	16	2	4xØ14	100	5.5
32	1"1/4	180	140	100	78	210	18	2	4xØ18	120	7.8
40	1"1/2	200	150	110	88	220	18	3	4xØ18	120	9.8
50	2"	230	165	125	102	235	20	3	4xØ18	140	13
65	2"1/2	290	185	145	122	275	20	3	4xØ18	160	17.6
80	3"	310	200	160	138	335	22	3	8xØ18	240	30.6
100	4"	350	220	180	158	375	24	3	8xØ18	240	41.5
125	5"	400	250	210	188	425	26	3	8xØ18	280	58.4
150	6"	480	285	240	212	490	26	3	8xØ23	320	83.5
200	8"	600	340	295	268	620	30	3	12xØ23	360	142.7
250	10"	730	395	355	320	705	32	3	12xØ27	400	216.7