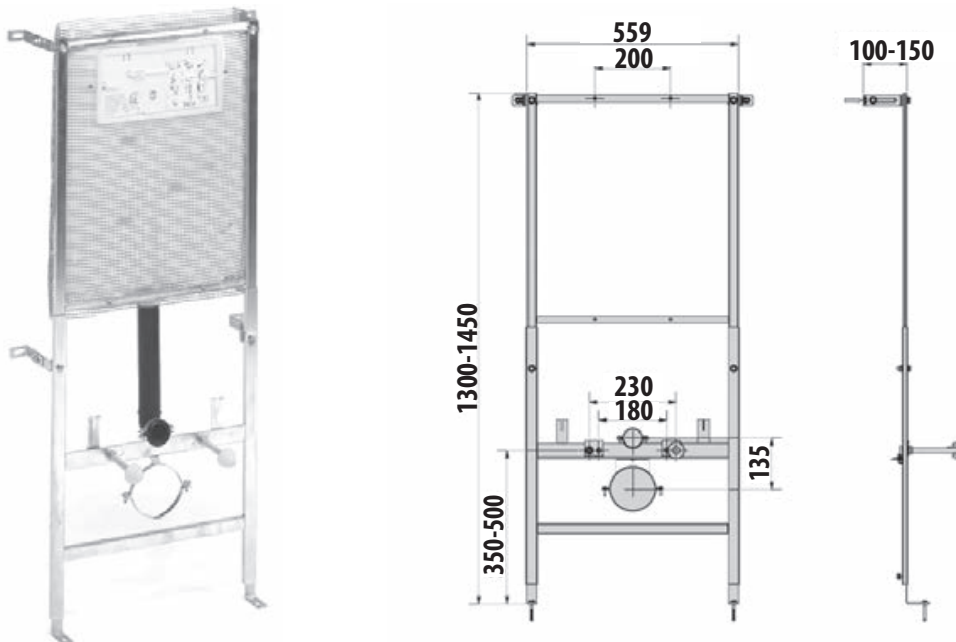


40000 WC sospeso - pareti in muratura

codice 0007289



Applicazione: Installazione ad incasso per vaso sospeso in pareti di muratura.

Caratteristiche: Realizzato in robusto tubolare zincato, installazione in pareti di muratura. Il prodotto è stato testato fino a 400 Kg, la struttura è regolabile in altezza.

Dotazione: completo di staffe per fissaggio a parete e pavimento, collari per scarico cassetta fissaggio tubo scarico e kit per il fissaggio del sanitario sospeso. Già predisposto per cassette Energy cod. 0083951, Geberit e Valsir.