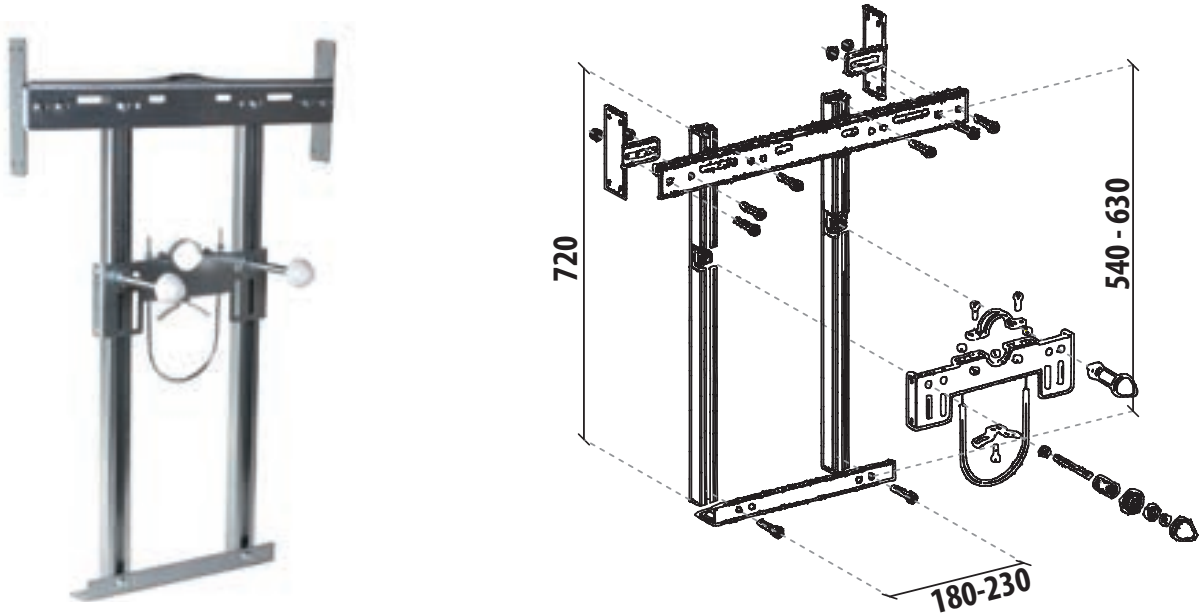


cw wc sospeso - pareti in cartongesso

codice 0021056



Applicazione: installazione in pareti in cartongesso, da fissare ai montanti della struttura.

Caratteristiche: telaio in acciaio zincato, regolabile in altezza, interasse regolabile da 180mm a 230mm, certificato per carichi fino a 400 kg con fissaggio ai montanti della struttura, come da istruzioni allegate al prodotto. Normativa UNI EN 997:2007

Dotazione: barra per montaggio sanitario M12x150 zincata. Dotata di eccentrico con cappuccio in nylon, profilo salva filetto, gomma di appoggio sanitari e viteria di fissaggio.

Energy Expert by Idroexpert

Via dell'Industria 15 - 48015 Cervia (RA) Tel. 0544 964311 - Fax 0544 267811

info@divisionenergy.com - www.divisionenergy.com