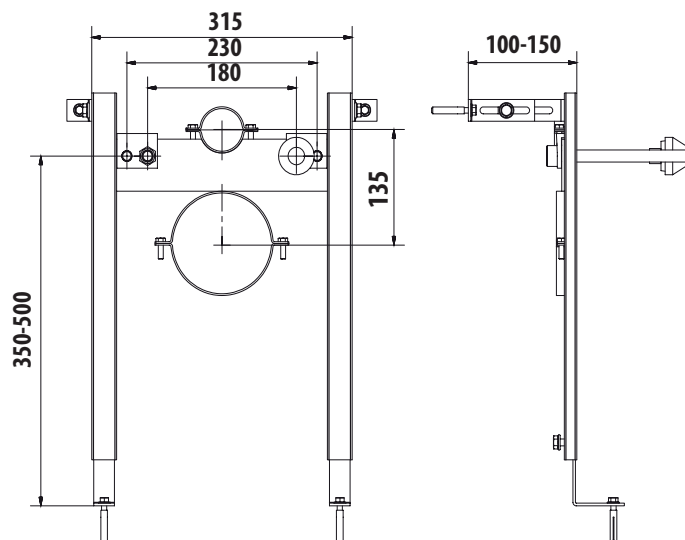


P WC sospeso - pareti in muratura

codice 0041761



Applicazione: Installazione ad incasso per vaso sospeso in pareti di muratura.

Caratteristiche: Telaio in acciaio verniciato con polveri epossidiche, regolabile in altezza di 180 mm, interasse barre filettate 180 mm o 230 mm, certificato per carichi fino a 400 kg.

Dotazione: Collare zincato \varnothing 50 mm, collare zincato \varnothing 110 mm, riduzione in plastica da \varnothing 110 mm a \varnothing 90 mm, barre filettate M12 per fissaggio ceramiche, copribarra e cappellotti in plastica, materiale di fissaggio.