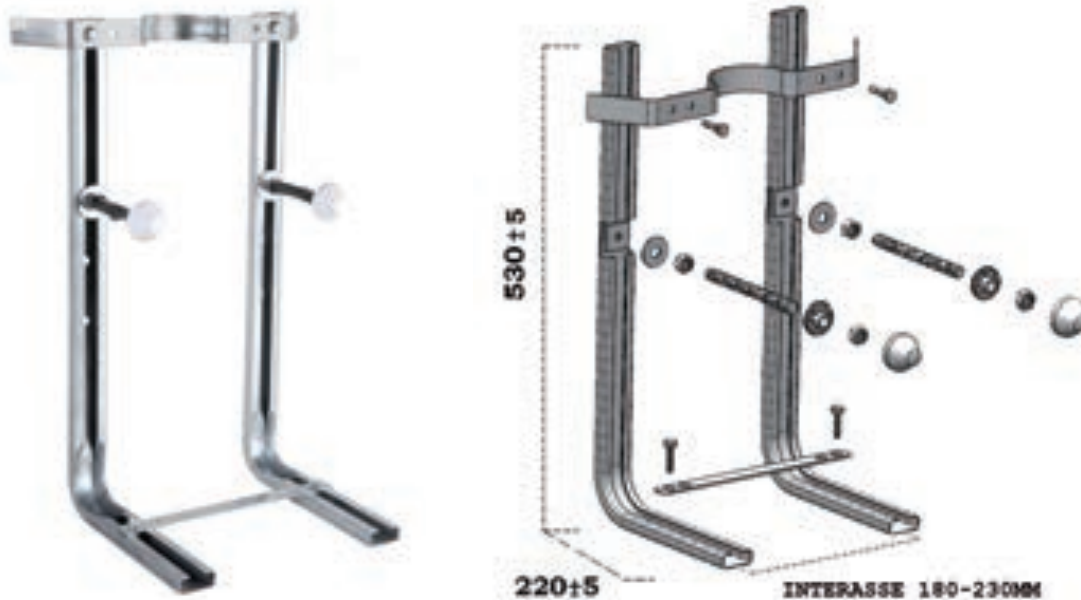


Bidet e vaso sospeso - pareti muratura

codice 0081086



Applicazione: Installazione ad incasso per bidet sospeso e vaso sospeso in pareti di muratura.

Caratteristiche: Telaio in acciaio zincato, regolabile in altezza ino a 465 mm, interasse barre iletate 180 mm, certi icato per carichi ino a 400 kg.

Dotazione: Barre iletate M12 per issaggio ceramiche, copribarra e cappellotti in plastica, materiale di issaggio.