

Descrizione / Description / Description

Miscelatore lavabo elettronico

Electronic basin mixer

Mitigeur lavabo électronique

Materiali / Materials / Matériels

Componenti in finitura
Finishing components
Composants en finition

Ottone/Brass/Laiton

Componenti torniti
Machined components
Composants tournés

Ottone/Brass/Laiton

Guarnizioni
Gaskets
Joints

EPDM

Componenti plastica
Plastic components
Composants en plastique

POM

Finitura superficiale
Surface finishing
Finition de la surface


Conforme/According/Conformément EN 248


In accordo alla EN 9227 in merito all'aggressione salina
According to EN 9227 regarding saline aggression
Conformément à la norme EN9227 concernant l'agression saline


Caratteristiche rubinetti con sensore IR
Features IR sensor taps
Caractéristiques des robinets avec capteur infrarouge


Distanza di esercizio <i>Operating distance</i> <i>Distance de fonctionnement</i>	0.5-10	Cm
Tempo di apertura <i>Opening time</i> <i>Temps d'ouverture</i>	3	sec
Sistema antivandalo <i>Anti-vandal system</i> <i>Système anti-vandalisme</i>	9	sec
Sistema anti legionella <i>Anti legionella system</i> <i>Système anti-légionelles</i>	24	ore hours heures

Caratteristiche / Features

 5 - 70 °C

 4x1,5V AA Lithium

 15 l/min (3 bar)

 100% Made in Italy


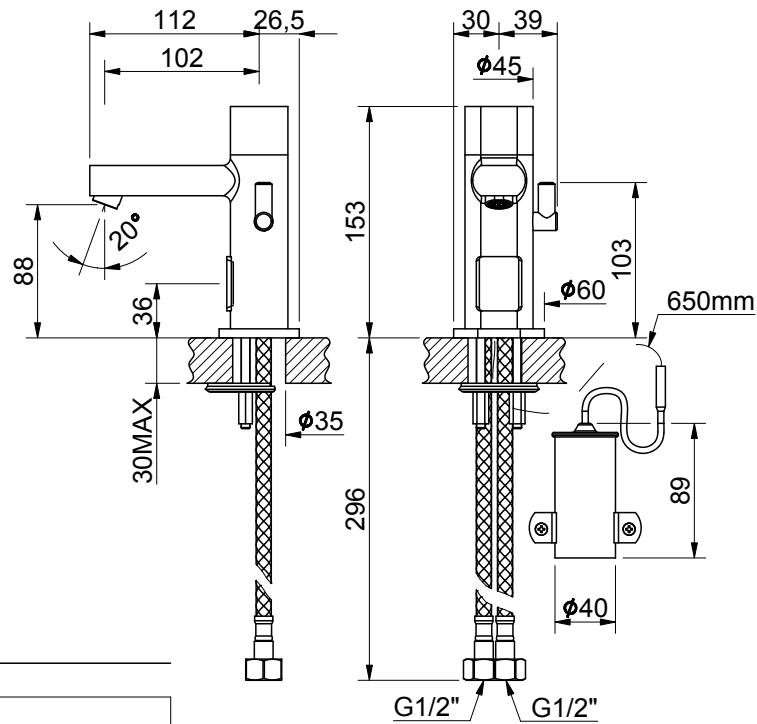
 Min 0.5 - Max 6 (Recommended 2-4) bar

Immagine / Picture / Image



Art. 0217999

Energy Expert by Idroexpert

Via dell'Industria 15 - 48015 Montaletto di Cervia (RA) Tel. 0544 964311 - Fax 0544 267811
info@divisionenergy.com - www.divisionenergy.com