



CASA Sanit<sup>®</sup>



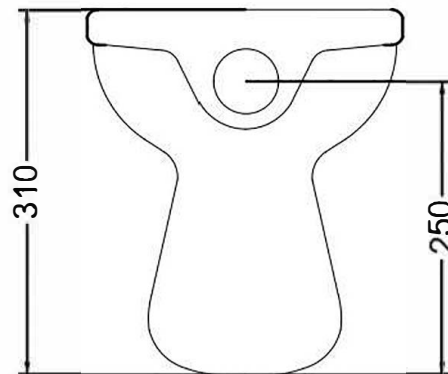
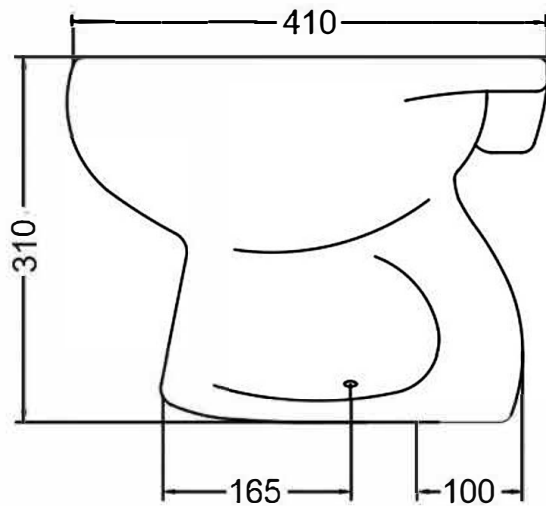
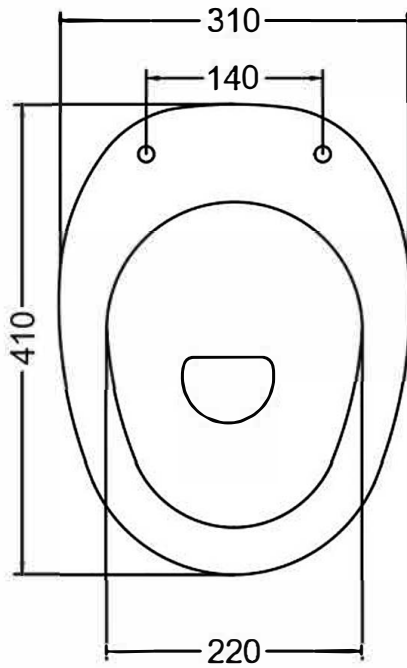
Scheda Tecnica

**Codice : 5040068**

Nome : Vaso baby

Tipologia : Vaso baby

Rev. 02  
del  
14/10/2022



Energy Expert by Idroexpert

Via dell'Industria 15 - 48015 Montaletto di Cervia (RA) Tel. 0544 964311 - Fax 0544 267811

info@divisionenergy.com - www.divisionenergy.com