



AUSILline



Scheda Tecnica

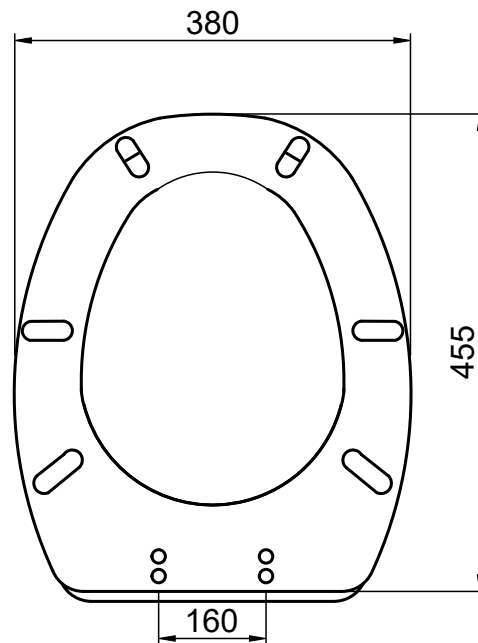
Codice :5234903

Nome : Up Chiuso

Tipologia : Sedile in poliestere

REV.n DEL:
05/07/2023

Materiale:
Poliestere



Energy Expert by Idroexpert

Via dell'Industria 15 - 48015 Montaleto di Cervia (RA) Tel. 0544 964311 - Fax 0544 267811

info@divisionenergy.com - www.divisionenergy.com