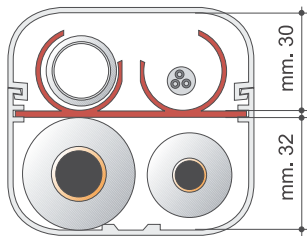


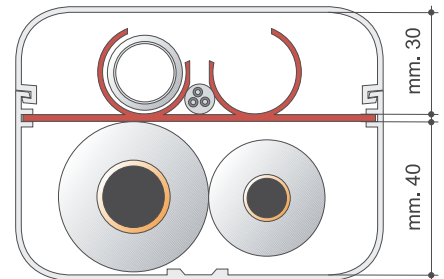
ACCESSORI PER IL CONDIZIONAMENTO



sezione profilo
mm 70x65

Profil Energy

E' un sistema di collegamento split estetico e pratico prodotto in PVC antiurto, che, con l'apposita staffa fermatubi brevettata, consente l'installazione di impianti per condizionamento. Disponibile nelle misure 70 e 100 è completo degli accessori per l'applicazione anche nelle più difficili condizioni di impiego.



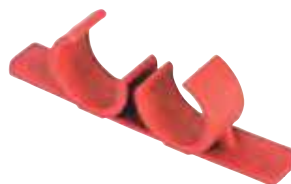
sezione profilo
mm 98x73

PROFILO



CODICE	CONF.	DESCRIZIONE	COLORE	DIMENSIONI mm	U.M.	€
0215971•	24	profilo scatolato estruso, lunghezza 2 metri	bianco	70 x 65	MT	9,520
0215980•	10	profilo scatolato estruso, lunghezza 2 metri	bianco	98 x 73	MT	14,130

STAFFA



CODICE	CONF.	DESCRIZIONE	COLORE	DIMENSIONI mm	U.M.	€
0215976•	10	staffa fermatubi universale	marrone	70 x 65	NR	0,993
0215985•	10	staffa fermatubi universale	marrone	98 x 73	NR	1,046

CURVA ESTERNA



CODICE	CONF.	DESCRIZIONE	COLORE	DIMENSIONI mm	U.M.	€
0215972•	6	curva esterna comprensiva di 2 viti per il fissaggio	bianco	70 x 65	NR	12,770
0215981•	4	curva esterna comprensiva di 2 viti per il fissaggio	bianco	98 x 73	NR	25,840

CURVA INTERNA



CODICE	CONF.	DESCRIZIONE	COLORE	DIMENSIONI mm	U.M.	€
0215973•	6	curva interna comprensiva di 2 viti per il fissaggio	bianco	70 x 65	NR	11,720
0215982•	4	curva interna comprensiva di 2 viti per il fissaggio	bianco	98 x 73	NR	24,750

CURVA PIANA



CODICE	CONF.	DESCRIZIONE	COLORE	DIMENSIONI mm	U.M.	€
0215974•	6	curva piana comprensiva di 2 viti per il fissaggio	bianco	70 x 65	NR	12,510
0215983•	5	curva piana comprensiva di 2 viti per il fissaggio	bianco	98 x 73	NR	17,950

DERIVAZIONE



CODICE	CONF.	DESCRIZIONE	COLORE	DIMENSIONI mm	U.M.	€
0215975•	4	derivazione comprensiva di 3 viti per il fissaggio	bianco	70 x 65	NR	16,850
0215984•	3	derivazione comprensiva di 3 viti per il fissaggio	bianco	98 x 73	NR	21,500

PASSAGGIO MURO



CODICE	CONF.	DESCRIZIONE	COLORE	DIMENSIONI mm	U.M.	€
0215977•	10	passaggio a muro con pretagli, comprensivo di 2 viti per il fissaggio	bianco	70 x 65	NR	3,661
0215986•	10	passaggio a muro con pretagli, comprensivo di 2 viti per il fissaggio	bianco	98 x 73	NR	6,800

CURVA TERMINALE



CODICE	CONF.	DESCRIZIONE	COLORE	DIMENSIONI mm	U.M.	€
0215978•	4	curva terminale a muro, comprensiva di 3 viti per il fissaggio	bianco	70 x 65	NR	11,410
0215987•	3	curva terminale a muro, comprensiva di 3 viti per il fissaggio	bianco	98 x 73	NR	25,320

ACCESSORI PER IL CONDIZIONAMENTO



GIUNTO



CODICE	CONF.	DESCRIZIONE	COLORE	DIMENSIONI mm	U.M.	€
0215979•	4	giunto, comprensivo di 1 vite per il fissaggio	bianco	70 x 65	NR	5,178
0215988•	4	giunto, comprensivo di 1 vite per il fissaggio	bianco	98 x 73	NR	6,538

RIDUZIONE



CODICE	CONF.	DESCRIZIONE	COLORE	DIMENSIONI mm	U.M.	€
0216002	4	riduzione da 100 a 70, comprensiva di 1 vite per il fissaggio	bianco	100 - 70	NR	18,840

TUBO SCARICO CONDENZA



CODICE	CONF.	DESCRIZIONE	COLORE	DIMENSIONI mm	U.M.	€
0215991•	50	tubo scarico condensa flessibile biestruso , dotato di giunzione maschio/femmina ad ogni metro, completo di guarnizione di tenuta	bianco	16-18	MT	1,830
0215992•	50	tubo scarico condensa flessibile biestruso , dotato di giunzione maschio/femmina ad ogni metro, completo di guarnizione di tenuta	bianco	18-20	MT	1,987
0061307	50	tubo scarico condensa flessibile, dotato di giunzione maschio/femmina ad ogni metro, completo di guarnizione di tenuta	bianco	16-18	MT	1,569
0061308	50	tubo scarico condensa flessibile, dotato di giunzione maschio/femmina ad ogni metro, completo di guarnizione di tenuta	bianco	18-20	MT	1,726

SISTEMA SCARICO CONDENZA RIGIDO



CODICE	CONF.	DESCRIZIONE	COLORE	DIMENSIONI mm	U.M.	€
0061300	30	tubo per scarico condensa rigido in PVC, giunzioni ad incollaggio	bianco	20	MT	3,609
0061301	30	curva a 45° per scarico condensa rigido in PVC, giunzioni ad incollaggio	bianco	20	NR	4,393
0061302	30	curva a 90° per scarico condensa rigido in PVC, giunzioni ad incollaggio	bianco	20	NR	4,393
0061303	30	manicotto per scarico condensa rigido in PVC, giunzioni ad incollaggio	bianco	20	NR	4,289
0061304	30	raccordo di giunzione da tubo flessibile a tubo per scarico condensa rigido	bianco	20	NR	4,707
0061305	30	raccordo tee per scarico condensa rigido in PVC, giunzioni ad incollaggio	bianco	20	NR	6,015
0061306	30	collarino di fissaggio per scarico condensa rigido in PVC, giunzioni ad incollaggio	bianco	20	NR	1,464

RACCORDO A TRE VIE



CODICE	CONF.	DESCRIZIONE	COLORE	DIMENSIONI mm	U.M.	€
0215995•	25	raccordo a 3 vie per tubo flessibile, 2 entrate femmina e 1 uscita maschio centrale, completo di guarnizioni di tenuta	bianco	18	NR	3,661
0215996•	25	raccordo a 3 vie per tubo flessibile, 2 entrate femmina e 1 uscita maschio centrale, completo di guarnizioni di tenuta	bianco	20	NR	3,661

RACCORDO A TRE VIE



CODICE	CONF.	DESCRIZIONE	COLORE	DIMENSIONI mm	U.M.	€
0215993	25	raccordo a 3 vie per tubo flessibile, 2 entrate femmina e 1 uscita maschio laterale, completo di guarnizioni di tenuta	bianco	18	NR	3,661
0215994	25	raccordo a 3 vie per tubo flessibile, 2 entrate femmina e 1 uscita maschio laterale, completo di guarnizioni di tenuta	bianco	20	NR	3,661

ACCESSORI PER IL CONDIZIONAMENTO



ENERGY SMARTBOX



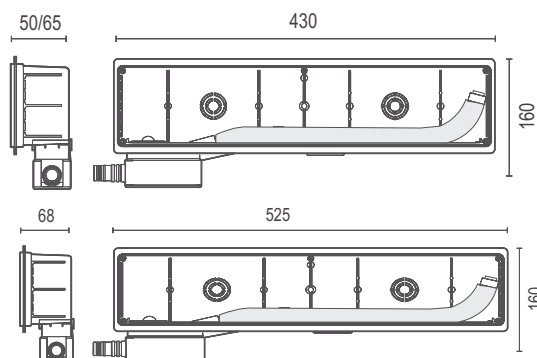
CODICE	CONF.	DESCRIZIONE	COLORE	DIMENSIONI mm	U.M.	€
0215990•	18	cassetta con scarico condensa Energy Smartbox, 2 uscite Ø 18-20 mm	bianco	430 x 108 x 65	NR	15,700

ENERGY EASYBOX



CODICE	CONF.	DESCRIZIONE	COLORE	DIMENSIONI mm	U.M.	€
0215989•	20	cassetta con scarico condensa Energy Easybox, destro o sinistro reversibile, uscite orizzontali Ø 16-18 mm e Ø 18-20 mm	bianco	430 x 108 x 65	NR	15,170

ENERGY SMARTBOX PLUS



Cassetta per scarico condensa condizionatori, in materiale plastico, completo di raccordo per lo scarico dal condizionatore e sifone a chiusura meccanica anti reflusso.

Attacco reversibile destro e sinistro.

Raccordo per attacco tubo Ø16/18 e Ø18/20 mm completo di O-ring

CODICE	CONF.	DESCRIZIONE	COLORE	DIMENSIONI mm	U.M.	€
0030482	20	Cassetta scarico condensa sifonata	bianco	430 x 160 x 50	NR	41,330
0030483	16	Cassetta scarico condensa sifonata	bianco	430 x 160 x 65	NR	41,330
0030484	24	Cassetta scarico condensa sifonata	bianco	525 x 160 x 68	NR	51,800

ENERGY SIFONE UNIVERSALE PER CONDIZIONAMENTO



Kit sifone a secco ispezionabile scarico Ø20 mm per tubo flessibile. Guarnizione tecnica e O-Ring di tenuta. Raccordo a gomito 90°

CODICE	CONF.	DESCRIZIONE	COLORE	DIMENSIONI mm	U.M.	€
0030485	10	Kit sifone a secco UNI ispezionabile, con scarico orizzontale		154 x 174 x P 58	NR	41,330

ACCESSORI PER IL CONDIZIONAMENTO



MENSOLA DI SOSTEGNO PER UNITÀ ESTERNE DI CONDIZIONAMENTO



Costruzione in lamiera di acciaio zincato, verniciatura in polveri epossidiche RAL 9002, supporto con staffe regolabili sulla traversa "L" a muro per le staffe versioni 1 e 2, e a "C" per la versione 3. In dotazione accessori per assemblaggio e montaggio

CODICE	DESCRIZIONE	MISURA mm	SPESSORE mm	PORTATA kg	€
0002180•	mensola con livella pre-montata per mono (1)	410 x 400 x 800	1,2	95	25,310
0004560•	mensola con livella pre-montata per dual/trial (1)	480 x 350 x 800	1,2	95	26,070
0002524•	mensola con livella pre-montata per dual/trial (1)	480 x 400 x 800	1,5	110	29,940
0021053•	mensola per unità esterne idroniche (2)	600 x 600 x 1000	2,4	200	62,600
0021052•	mensola inclinabile per tetto (3)	480 x 350 x 800	1,5	95	79,000
0042825•	mensola con livella in acciaio INOX AISI 304 per dual/trial (4)	480 x 400 x 800	1,5	110	99,100

CODICE	DESCRIZIONE	€
0013805•	coppia di regoli distanziatori	2,002

SUPPORTI A PAVIMENTO PER UNITÀ ESTERNE DI CONDIZIONAMENTO



Basi a pavimento per il supporto di unità esterne complete di dadi e di fissaggi. Ancoraggio e adattamento al pavimento tramite fasce adesive (modello 1) o tramite guarnizioni stampate (modello 2).

CODICE	DESCRIZIONE	DIMENSIONI mm	PORTATA kg	€
0061309•	base a pavimento in PVC (1)	350 x 90 x 80	380	8,630
0061310•	base a pavimento in PVC (1)	450 x 90 x 80	380	9,677
0061312	base a pavimento in PVC (2)	350 x 100 x 100	380	9,154
0061313	base a pavimento in PVC (2)	450 x 100 x 100	380	10,200

CODICE	DESCRIZIONE	€
0061311	tappo 90 x 80 mm (1)	1,830
0061314	tappo 100 x 100 mm (2)	1,987

PLENUM ISOLATO DI DISTRIBUZIONE PER GRIGLIE DI MANDATA/RIPRESA ARIA



Plenum isolato di distribuzione in acciaio zincato, completo di isolamento esterno in classe B-s2d0. Connessione posteriore.

CODICE	MODELLO	DESCRIZIONE	FORO ALLOGGIAMENTO		PROFONDITÀ mm	ATTACCHI mm	U.M.	€
			BASE mm	ALTEZZA mm				
0450680	PL/E 20x10	plenum isolato di distribuzione per griglia 200x100	200	100	120	100	NR	57,200
0450681	PL/E 20x15	plenum isolato di distribuzione per griglia 200x150	200	150	120	100	NR	58,600
0450682	PL/E 30x15	plenum isolato di distribuzione per griglia 300x150	300	150	120	150	NR	62,900
0450683	PL/E 30x20	plenum isolato di distribuzione per griglia 300x200	300	200	120	150	NR	64,300
0450684	PL/E 40x15	plenum isolato di distribuzione per griglia 400x150	400	150	120	150	NR	68,600
0450685	PL/E 40x20	plenum isolato di distribuzione per griglia 400x200	400	200	120	200	NR	72,900
0450686	PL/E 40x30	plenum isolato di distribuzione per griglia 400x300	400	300	120	200	NR	100,000

PLENUM ISOLATO PER UNITA' CANALIZZATE 865 X 205



Plenum in acciaio zincato isolato esternamente - n.4 collari in acciaio Ø 160

CODICE	DESCRIZIONE	N. ATTACCHI	ATTACCHI mm	DIMENSIONI mm	U.M.	€
0030909	plenum isolato per canalizzato	4	150	865 x 205 x 200	NR	239,000

TUBAZIONI FLESSIBILI ISOLATE IN ALLUMINIO



Tubazione flessibile con parete in laminato di alluminio micro-forato per l'attenuazione del livello sonoro, armatura a spirale in filo di acciaio armonico incorporata tra due strati, materassino termo-isolante in fibra di poliestere spessore 25 mm, rivestimento esterno in laminato d'alluminio rinforzato;
Temperatura d'esercizio: $-30^{\circ}\text{C} \div 130^{\circ}\text{C}$; Velocità aria massima: 30 m/s;
Ignifugo classe 1; Infiammabile classe M1

CODICE	CONF.	MODELLO	DESCRIZIONE	MATERIALE	LUNGHEZZA m	Ø mm	U.M.	€
0450620•	1	TS/ALIA 80	tubazione flessibile isolata, rotolo 10 metri	alluminio	10	82	NR	114,300
0450621•	1	TS/ALIA 102	tubazione flessibile isolata, rotolo 10 metri	alluminio	10	102	NR	114,300
0450622•	1	TS/ALIA 127	tubazione flessibile isolata, rotolo 10 metri	alluminio	10	127	NR	128,600
0450623•	1	TS/ALIA 152	tubazione flessibile isolata, rotolo 10 metri	alluminio	10	152	NR	142,900
0450624•	1	TS/ALIA 203	tubazione flessibile isolata, rotolo 10 metri	alluminio	10	203	NR	171,500
0046210•	1	TS/ALIA 254	tubazione flessibile isolata, rotolo 10 metri	alluminio	10	254	NR	215,000
0046211•	1	TS/ALIA 305	tubazione flessibile isolata, rotolo 10 metri	alluminio	10	305	NR	243,000

TUBAZIONI FLESSIBILI ANTIMICROBICHE ISOLATE IN ALLUMINIO



Tubazione flessibile in fogli di alluminio/ poliestere multistrato, supportato da un filo di acciaio armonico inserito tra due strati di alluminio saldati a caldo, con materassino termoisolante in fibra di poliestere (spessore 25 mm, densità 14 kg/m³, protezione anticondensa in alluminio/poliestere).
Temperatura d'esercizio: -20°C a 140°C ;
Velocità aria massima: 32 m/s; Ignifugo classe 1

CODICE	CONF.	MODELLO	DESCRIZIONE	MATERIALE	LUNGHEZZA m	Ø mm	U.M.	€
0009501	1	TS/ALAM/ISO 82	tubazione flessibile isolata, rotolo 10 metri	alluminio antimicrobico	10	82	NR	128,600
0451084	1	TS/ALAM/ISO 102	tubazione flessibile isolata, rotolo 10 metri	alluminio antimicrobico	10	102	NR	142,900
0009502	1	TS/ALAM/ISO 127	tubazione flessibile isolata, rotolo 10 metri	alluminio antimicrobico	10	127	NR	157,200
0450803	1	TS/ALAM/ISO 160	tubazione flessibile isolata, rotolo 10 metri	alluminio antimicrobico	10	160	NR	200,000
0009503	1	TS/ALAM/ISO 203	tubazione flessibile isolata, rotolo 10 metri	alluminio antimicrobico	10	203	NR	243,000
0009504	1	TS/ALAM/ISO 254	tubazione flessibile isolata, rotolo 10 metri	alluminio antimicrobico	10	254	NR	300,000
0009955	1	TS/ALAM/ISO 305	tubazione flessibile isolata, rotolo 10 metri	alluminio antimicrobico	10	305	NR	358,000

TUBAZIONI FLESSIBILI ISOLATE IN PVC



Tubazione flessibile con parete in PVC, armatura a spirale in filo di acciaio armonico incorporata tra due strati termosaldati, materassino isolante in fibra di poliestere spessore 25 mm, rivestimento esterno in foglia di resina polioiefnica; Temperatura d'esercizio: -10°C ÷ 70°C; Velocità aria massima: 25 m/s; Ignifugo classe 1

CODICE	CONF.	MODELLO	DESCRIZIONE	MATERIALE	LUNGHEZZA m	Ø mm	U.M.	€
0450630•	1	TS/T/E/ISO 82	tubazione flessibile, rotolo 10 metri	PVC	10	82	NR	114,300
0450631•	1	TS/T/E/ISO 102	tubazione flessibile, rotolo 10 metri	PVC	10	102	NR	128,600
0450632•	1	TS/T/E/ISO 127	tubazione flessibile, rotolo 10 metri	PVC	10	127	NR	142,900
0450633•	1	TS/T/E/ISO 152	tubazione flessibile, rotolo 10 metri	PVC	10	152	NR	171,500
0450634•	1	TS/T/E/ISO 203	tubazione flessibile, rotolo 10 metri	PVC	10	203	NR	215,000
0039790•	1	TS/T/E/ISO 254	tubazione flessibile, rotolo 10 metri	PVC	10	254	NR	258,000
0046218•	1	TS/T/E/ISO 305	tubazione flessibile, rotolo 10 metri	PVC	10	305	NR	300,000

GRIGLIA DI RIPRESA ARIA



Griglia di ripresa aria a singolo ordine di alette fisse, inclinate a 45°, passo 20 mm. Fissaggio standard con molle a scomparsa. Verniciatura bianco RAL 9016 o alluminio anodizzato.

CODICE	MODELLO	DESCRIZIONE	COLORE	FORO ALLOGGIAMENTO		U.M.	€
				BASE mm	ALTEZZA mm		
0450659•	AL/FOE 20x10	griglia di ripresa aria	alluminio	200	100	NR	22,860
0450660•	AL/FOE 20x15	griglia di ripresa aria	alluminio	200	150	NR	28,580
0450661•	AL/FOE 30x15	griglia di ripresa aria	alluminio	300	150	NR	34,290
0450662•	AL/FOE 30x20	griglia di ripresa aria	alluminio	300	200	NR	37,150
0450663•	AL/FOE 40x15	griglia di ripresa aria	alluminio	400	150	NR	40,000
0450664•	AL/FOE 40x20	griglia di ripresa aria	alluminio	400	200	NR	45,720
0450665•	AL/FOE 40x30	griglia di ripresa aria	alluminio	400	300	NR	58,600
0450666•	AL/FOE 20x10	griglia di ripresa aria	bianco	200	100	NR	27,150
0450667•	AL/FOE 20x15	griglia di ripresa aria	bianco	200	150	NR	32,860
0450668•	AL/FOE 30x15	griglia di ripresa aria	bianco	300	150	NR	40,000
0450669•	AL/FOE 30x20	griglia di ripresa aria	bianco	300	200	NR	42,860
0450670•	AL/FOE 40x15	griglia di ripresa aria	bianco	400	150	NR	47,150
0450671•	AL/FOE 40x20	griglia di ripresa aria	bianco	400	200	NR	52,900
0450672•	AL/FOE 40x30	griglia di ripresa aria	bianco	400	300	NR	68,600

GRIGLIA DI RIPRESA PER CONTROSOFFITTO



Griglia di ripresa ispezionabile per controsoffitto

CODICE	DESCRIZIONE	COLORE	DIMENSIONI mm	U.M.	€
0030910•	griglia di ripresa ispezionabile per controsoffitto	alluminio	800 x 400	NR	203,000
0030911•	filtro acrilico piano			NR	40,000

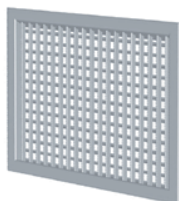
SERRANDA DI REGOLAZIONE PER GRIGLIE DI MANDATA/RIPRESA ARIA



Serranda di regolazione a contrasto, realizzata con telaio in lamiera zincata e alette in alluminio. Passo alette 40 mm. Movimentazione da fronte bocchetta/griglia tramite chiave a brugola.

CODICE	MODELLO	DESCRIZIONE	FORO ALLOGGIAMENTO		PROFONDITÀ mm	U.M.	€
			BASE mm	ALTEZZA mm			
0450673•	SV/E 20x10	serranda di regolazione per griglia 200x100	200	100	50	NR	14,290
0450674•	SV/E 20x15	serranda di regolazione per griglia 200x150	200	150	50	NR	15,720
0450675•	SV/E 30x15	serranda di regolazione per griglia 300x150	300	150	50	NR	18,580
0450676•	SV/E 30x20	serranda di regolazione per griglia 300x200	300	200	50	NR	22,860
0450677•	SV/E 40x15	serranda di regolazione per griglia 400x150	400	150	50	NR	22,860
0450678•	SV/E 40x20	serranda di regolazione per griglia 400x200	400	200	50	NR	27,150
0450679•	SV/E 40x30	serranda di regolazione per griglia 400x300	400	300	50	NR	32,860

BOCCHETTA DI MANDATA ARIA A DOPPIO ORDINE DI ALETTE MOBILI



Bocchetta di mandata a doppio ordine di alette mobili singolarmente orientabili. Costruite in profilati di alluminio estruso anodizzato al naturale, cornice perimetrale da 25 mm, fissaggio standard con molle a scomparsa. Primo ordine di alette (anteriore) parallele al lato minore, secondo ordine di alette (posteriore) parallele al lato maggiore. Passo alette 20 mm. Verniciatura bianco RAL 9016 o alluminio anodizzato.

CODICE	MODELLO	DESCRIZIONE	COLORE	FORO ALLOGGIAMENTO		U.M.	€
				BASE mm	ALTEZZA mm		
0450645•	AL/VOE 20x10	bocchetta di mandata con doppie alette mobili	alluminio	200	100	NR	28,580
0450646•	AL/VOE 20x15	bocchetta di mandata con doppie alette mobili	alluminio	200	150	NR	32,860
0450647•	AL/VOE 30x15	bocchetta di mandata con doppie alette mobili	alluminio	300	150	NR	47,150
0450648•	AL/VOE 30x20	bocchetta di mandata con doppie alette mobili	alluminio	300	200	NR	55,800
0450649•	AL/VOE 40x15	bocchetta di mandata con doppie alette mobili	alluminio	400	150	NR	55,800
0450650•	AL/VOE 40x20	bocchetta di mandata con doppie alette mobili	alluminio	400	200	NR	70,000
0450651•	AL/VOE 40x30	bocchetta di mandata con doppie alette mobili	alluminio	400	300	NR	97,200
0450652•	AL/VOE 20x10	bocchetta di mandata con doppie alette mobili	bianco	200	100	NR	32,860
0450653•	AL/VOE 20x15	bocchetta di mandata con doppie alette mobili	bianco	200	150	NR	38,580
0450654•	AL/VOE 30x15	bocchetta di mandata con doppie alette mobili	bianco	300	150	NR	54,300
0450655•	AL/VOE 30x20	bocchetta di mandata con doppie alette mobili	bianco	300	200	NR	64,300
0450656•	AL/VOE 40x15	bocchetta di mandata con doppie alette mobili	bianco	400	150	NR	64,300
0450657•	AL/VOE 40x20	bocchetta di mandata con doppie alette mobili	bianco	400	200	NR	81,500
0450658•	AL/VOE 40x30	bocchetta di mandata con doppie alette mobili	bianco	400	300	NR	112,900

CODICE		DESCRIZIONE
0237662	188,100	botola d'ispezione in alluminio con lastra idrorepellente, montaggio ad incasso, 60x60 cm