

ADDOLCITORI VOLUMETRICI DIGITALI

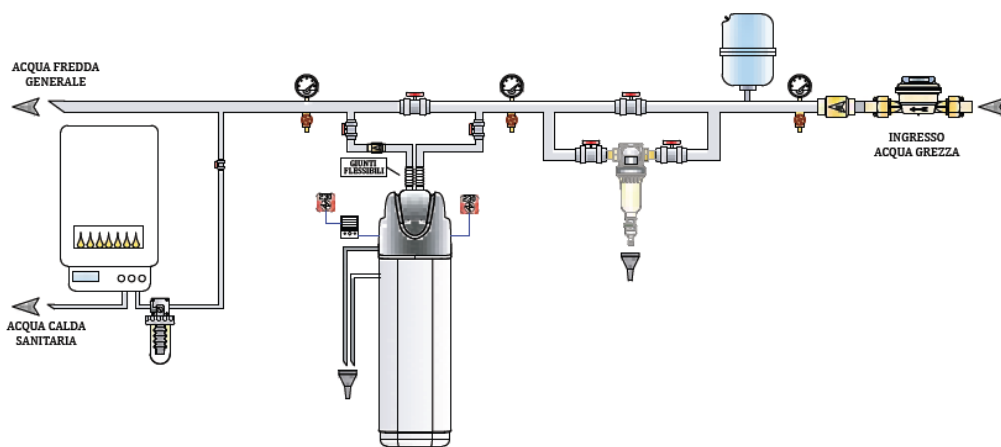


DESCRIZIONE

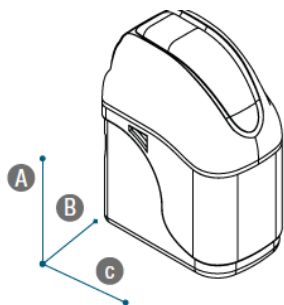
Addolcitori automatici volumetrici (timer con display retro illuminato) a lettura digitale auto disinfettanti con rigenerazione a volume + tempo. Ad uso potabile. Il nuovo sistema di controllo elettronico delle fasi e la rigenerazione proporzionale permette una riduzione nei consumi di sale. Sono dotati di miscelatore di durezza integrato nel corpo valvola.

Dotato di "funzione vacanza" per evitare sprechi di sale e acqua nei periodi di inutilizzo garantendo comunque la disinfezione delle resine.

MODELLO CABINATO (PICCOLE UTENZE)

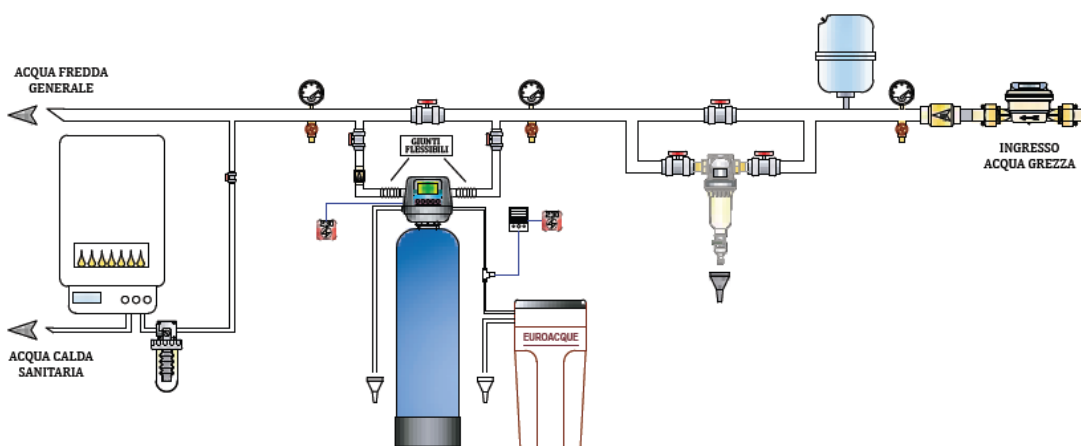


Schema installazione cabinato

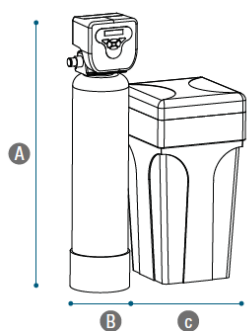


Modello	Portata [lt/h]	Litri di resina	Ciclica max [m3x°Fr]	Attacchi	Dimensioni [mm]		
					A	B	C
CAB 9	800	9	54	3/4" M	700	330	510
CAB 15	1500	15	90	3/4" M	700	330	510
CAB 17	2000	17	100	3/4" M	1200	330	510
CAB 30	2200	30	180	3/4" M	1200	330	510

MODELLO DUE CORPI GRANDI UTENZE)



Schema installazione "due corpi"



Modello	Portata [lt/h]	Litri di resina	Ciclica max [m3x°Fr]	Attacchi	Dimensioni [mm]		
					A	B	C
MOD 50	4000	54	330	1" M	1565	255	565
MOD 80	4500	80	490	1" M	1600	340	565
MOD 100	5000	100	600	1"1/4 M	1600	400	565