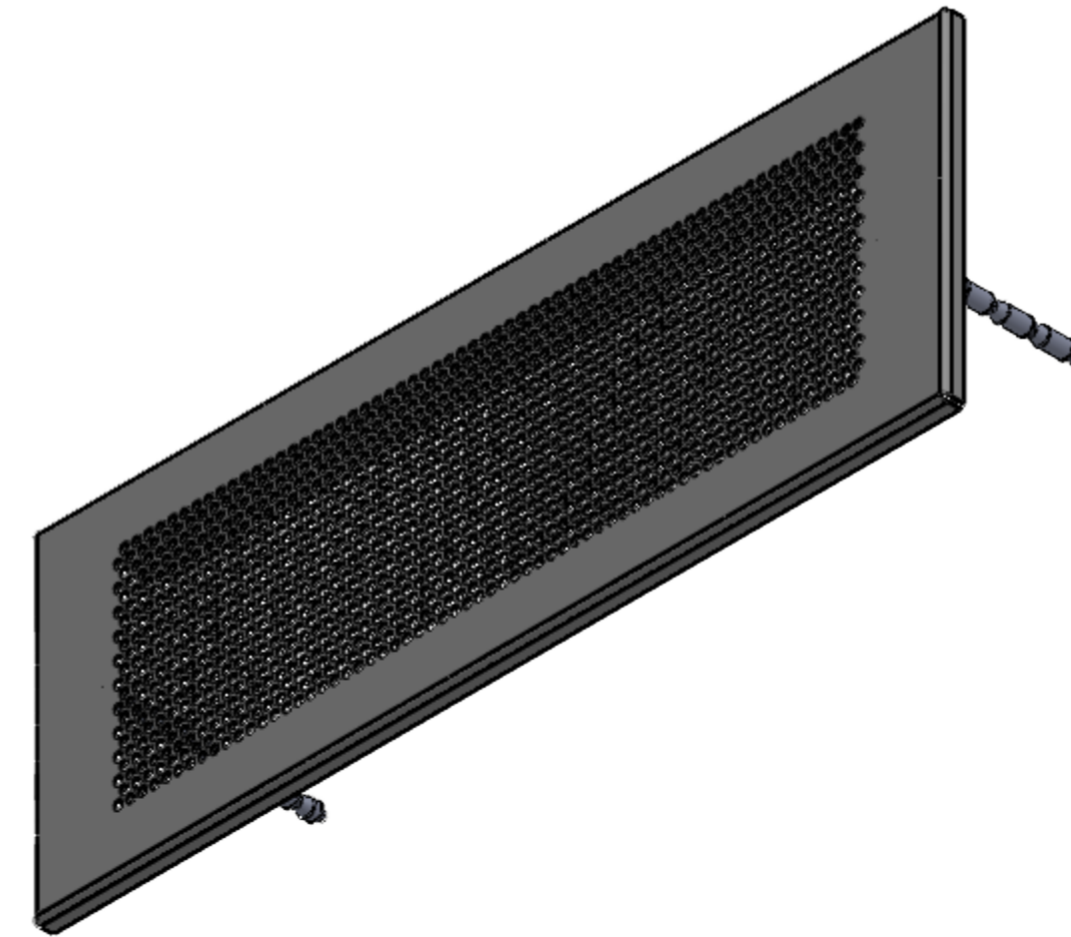
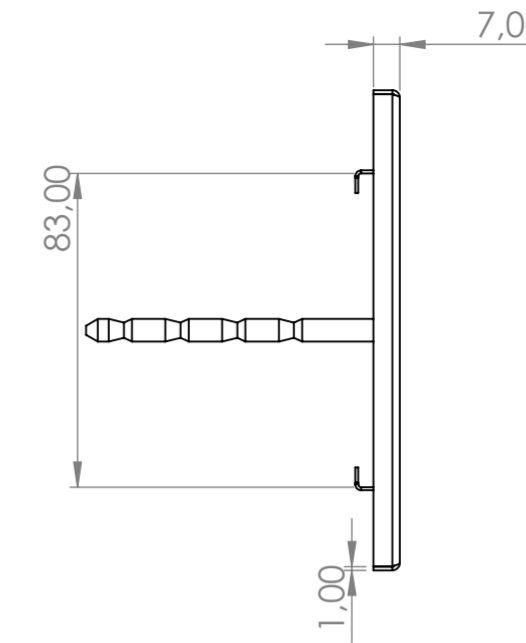
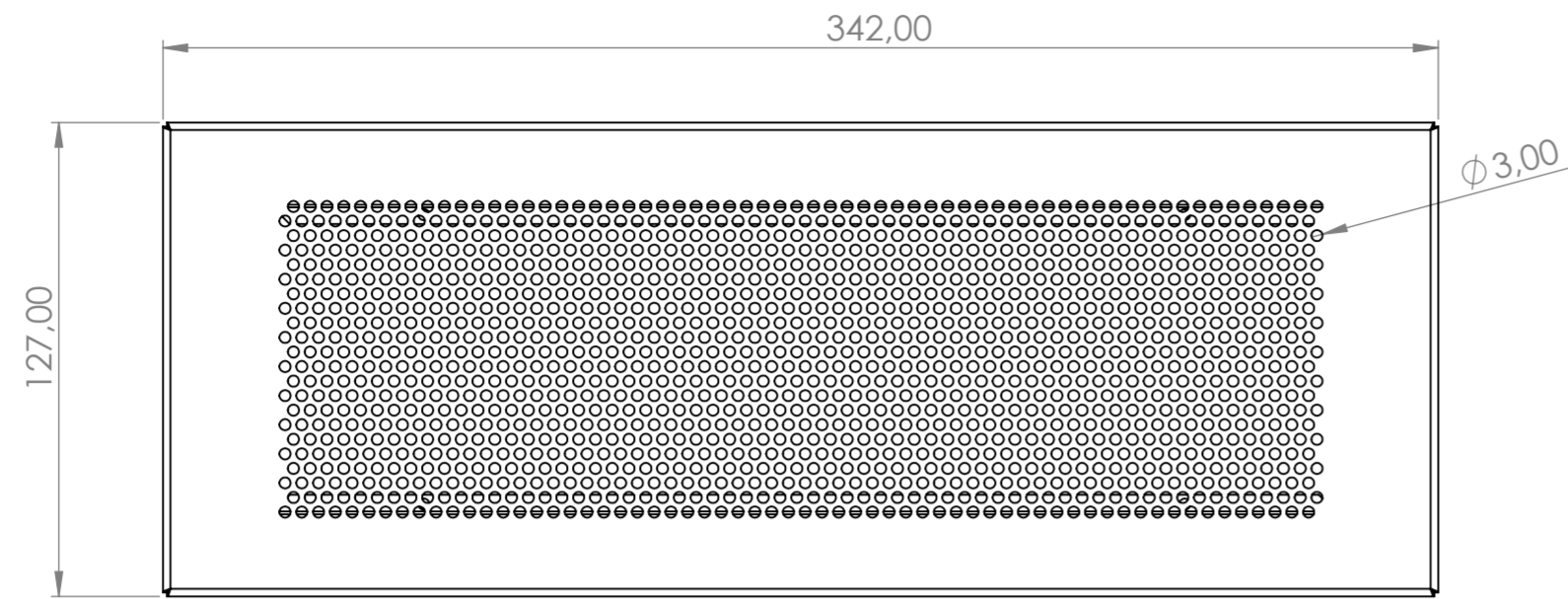


12 11 10 9 8 7 6 5 4 3 2 1

H
G
F
E
D
C
B
A



Energy Expert by Idroexpert
 Via dell'Industria 15 - 48015 Montaletto di Cervia (RA) Tel. 0544 964311 - Fax 0544 267811
 info@divisionenergy.com - www.divisionenergy.com

| | |
|--|----------------------|
| TITOLO: | |
| DESCRIZIONE: | |
| Via degli Artigiani 20, 40024, Castel San Pietro Terme BO Tel: 0516951977 | |
| AUTORE: | IN CARICHI: |
| DATA: | PROGETTO: |
| VERSIONE: | DESCRIZIONE: |
| MATERIALE: | TRATT. SUPERFICIALE: |
| PESO: | SCALA: 1:2 |
| FOGLIO 1 DI 1 | |

As0060396_GRIGLIA_300x100_FISS-PERNI

12 11 10 9 8 7 6 5 4 3 2 1