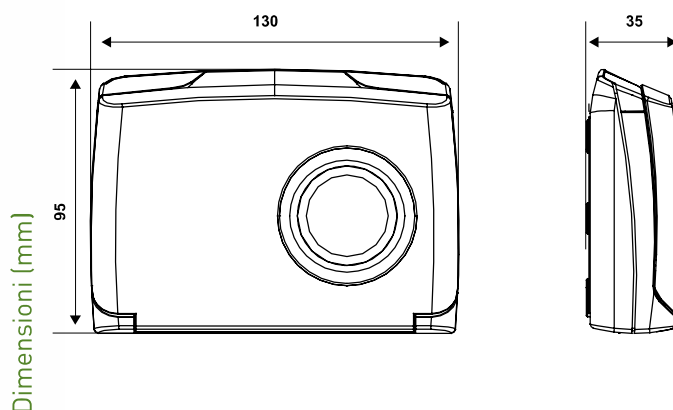


Intellitherm C32

Cronotermostato giornaliero con orologio meccanico a cavalieri, a batterie

Cronotermostato elettronico a microprocessore, con programmazione giornaliera per il comando di impianti di riscaldamento e di condizionamento.



	Scala di regolazione COMFORT °C	Scala di regolazione ECONOMY °C	Differenziale* K	Temperatura antigelo prerogolata °C	Alimentazione	Portata contatti
C32	16 ÷ 34	5 ÷ 23	0,25	5	2 batterie AA	5(2)A 250Vca

* I valori del differenziale sono riferiti ad un gradiente termico di 4K/h

CARATTERISTICHE ELETTRICHE

Portata contatti 5(2)A 250Vca.

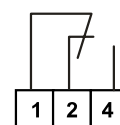
Microdisconnessione 1BU.

Contatto in commutazione libero da tensione.

Alimentazione con 2 pile stilo tipo AA da 1,5 V alcaline lunga durata senza connessioni alla linea elettrica.

doppio isolamento.

Tensione d'impulso 4000 V.



NORMATIVE E OMOLOGAZIONI

Rispondente al EN 60730-1 e parti seconde.

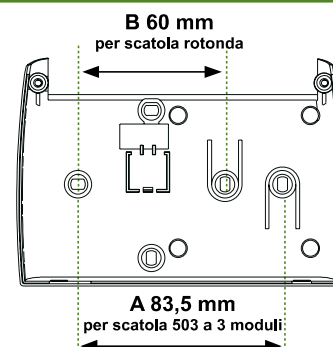
INSTALLAZIONE

Intellitherm C32 viene fornito con zoccolo adatto per il montaggio su scatole

da incasso a 3 moduli o tonde per montaggio a parete.

Collegamento all'utilizzatore con 2 fili.

Montare il cronotermostato a 1,5mt di altezza, lontano da fonti di calore.



FUNZIONAMENTO

Il cronotermostato dispone di:

- 2 manopole, una per la regolazione della temperatura di COMFORT, l'altra per la temperatura di ECONOMY.
- 1 cursore per la scelta del modo di funzionamento: AUTO, COMFORT, ECONOMY e OFF.
- 1 cursore per la scelta del tipo di funzionamento: ESTATE o INVERNO.

REGOLAZIONE DELL'ORA

- Attraverso orologio meccanico con segmenti a cavalieri.
- Pulsante e led associato per verifica carica batterie.
- Selezione funzionamento OFF/ANTIGELO, selezionando questa modalità di funzionamento Intellitherm ha la possibilità di mantenere la temperatura fissa a 5°C per proteggere l'impianto dal pericolo del gelo, oppure ha la possibilità di spegnere completamente l'impianto.



MODI DI FUNZIONAMENTO

Il cronotermostato Intellitherm C32 dispone di 4 modi di funzionamento:

■ AUTO

abbina le temperature di COMFORT e ECONOMY a determinati intervalli orari secondo le proprie esigenze. Si ottiene agendo sui segmenti a cavaliere posti sulla ghiera dell'orologio; un segmento in posizione esterna abbina all'orario corrispondente una temperatura di COMFORT, viceversa in posizione interna indica una temperatura di ECONOMY. Ogni segmento corrisponde ad un intervallo orario di 15 minuti.



COMFORT

mantiene costante la temperatura di COMFORT impostata tutto il giorno.



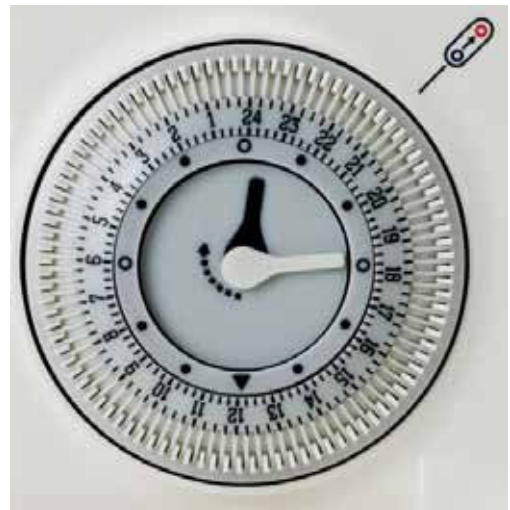
ECONOMY

mantiene costante la temperatura di ECONOMY impostata tutto il giorno.



OFF/ANTIGELO

mantiene costante la temperatura ambiente fissa a 5°C in modo da proteggere l'impianto dal pericolo del gelo.



ATTENZIONE, nel funzionamento estivo ❄️ viene effettuata solo la regolazione COMFORT, quindi la temperatura impostata con la manopola ECONOMY è ininfluente.

CARATTERISTICHE

Coperchio frontale per estrazione pile.

Grado di protezione IP20.

Grado di inquinamento 2.

Pulsante test per verifica stato carica pile con segnalazione led luminoso. Premuto il pulsante il cronotermostato avvia la fase di TEST, se le batterie hanno carica sufficiente, il led rimane acceso per qualche secondo e poi si spegne; se le batterie sono da sostituire il led inizia a lampeggiare velocemente.

Dimensioni 130 x 95 x 35 mm.

Energy Expert by Idroexpert

Via dell'Industria 15 - 48015 Montaletto di Cervia (RA) Tel. 0544 964311 - Fax 0544 267811

info@divisionenergy.com - www.divisionenergy.com