

## MERCURY DETENTORI PER RADIATORI - 539-539/2-541-541/2

Detentori dritti e a squadra, attacco per PE-X/multistrato/tubo rame – bocchettone con auto-tenuta (539-541) e senza autotenuta (539/2 – 541/2).

Angle and straight lockshields, PE-X/multiplayer copper pipe connection - tail piece with auto-seal (539-541) or without auto-seal (539/2 – 541/2)

Coudes et tés de réglage droit et équerre, raccord à compression pour PE-X/multicouches/tube cuivre - raccord union avec auto-étanche (539-541) ou sans auto-étanche (539/2 - 541/2). Gerade und winkelköpfige Trägern, Verdichtungsanschluss für Kupferrohr/Multiplexplatte - Anschlussstutzen mit Autodichte (539-541) und ohne Autodichte (539/2 – 541/2). Detentor radiador recto y escuadra, a compresión para PE-X/multicapa/tubo de cobre/terminal co-nexión tapón - radiador con junta tórica (539-541) y sin junta tórica (539/2 – 541/2). Detentores rectos e em esquadria com conexão para tubo de cobre/pe-x/multicamada - fecho automático (539-541) ou sem fecho automático (539/2 – 541/2).

IMPIEGHI: I detentori sono adatti per l'utilizzo su ogni tipo di radiatore

APPLICATION: lockshields are suitable for use with any model of radiator

EMPLIO: Les coudes de réglage sont conseillés pour l'utilisation sur chaque type de radiateur

ANWENDUNGEN: Die Trägern passen sich für den Einsatz auf jedem Heizkörpertyp an

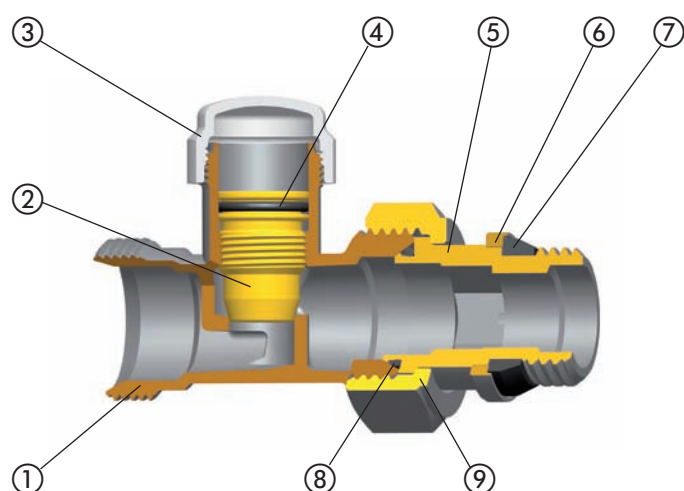
EMPLEO: Las válvulas son idóneas para su utilización sobre todo tipo de radiadores

APLICAÇÃO: Os detentores 539-541 podem ser usadas com qualquer modelo de radiador.

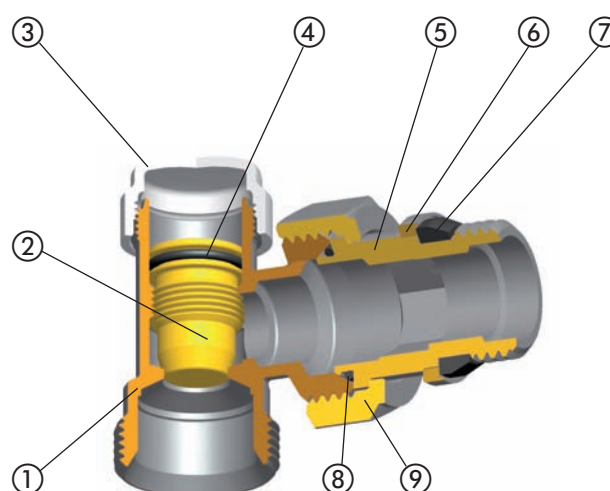


| N. N. | DENOMINAZIONE PART NAME     | MATERIALE MATERIAL                          | TRATTAMENTO TREATMENT     |
|-------|-----------------------------|---|---------------------------|
| 1     | Corpo - Body                | Ottone - Brass<br>CW 617N - UNI EN 12165/98 | Nichelato - Nickel plated |
| 2     | Otturatore - Shutter        | Ottone - Brass<br>CW 614N - UNI EN 12164/98 |                           |
| 3     | Tappo - Cap                 | ABS   | Ral 9010                  |
| 4     | O-ring - O-ring             | EPDM  |                           |
| 5     | Bocchettone - Tail piece    | Ottone - Brass<br>CW 617N - UNI EN 12165/98 | Nichelato - Nickel plated |
| 6     | Ranella - Washer            | Ottone - Brass<br>CW 614N - UNI EN 12164/98 | Nichelato - Nickel plated |
| 7     | Guarnizione - Gasket rubber | EPDM  |                           |
| 8     | Guarnizione - Gasket        | PTFE  |                           |
| 9     | Calotta - Nut               | Ottone - Brass<br>CW 614N - UNI EN 12164/98 | Nichelato - Nickel plated |

| DATI TECNICI - TECHNICAL DATA                                |        |
|--|--------|
| Pressione massima di esercizio<br>Max. working pressure      | 10 bar |
| Temperatura massima di esercizio<br>Max. working temperature | 100°C  |

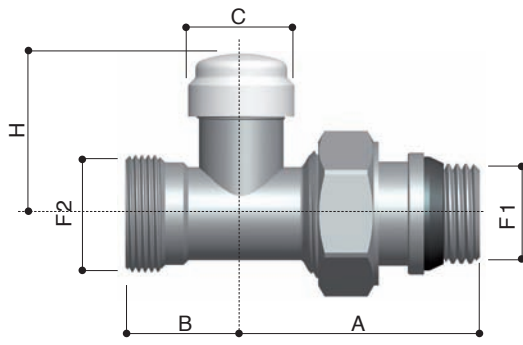


539

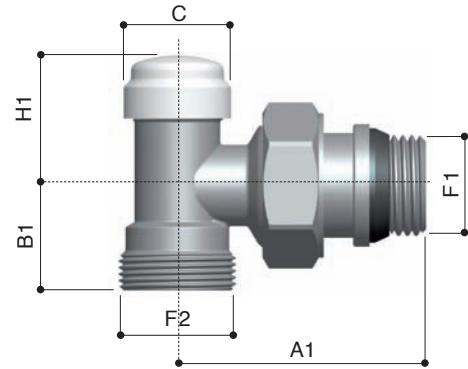


541

# MERCURY DETENTORI PER RADIATORI - 539-539/2-541-541/2



539

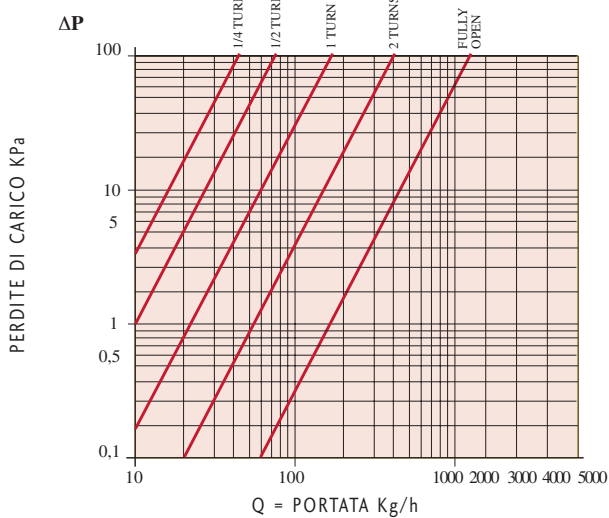


541

| DN | 3/8"x16 | 3/8"x18 | 1/2"x16 | 1/2"x18 |
|----|---------|---------|---------|---------|
| A  | 45      | 45      | 49,5    | 49,5    |
| B  | 22      | 23,5    | 22      | 24      |
| H  | 32      | 32      | 32      | 32      |
| A1 | 47      | 47      | 51      | 51      |
| B1 | 20      | 20      | 21,5    | 21,5    |
| H1 | 26      | 26      | 26      | 26      |
| C  | 22      | 22      | 22      | 22      |
| F1 | 3/8"    | 3/8"    | 1/2"    | 1/2"    |
| F2 | 1/2"    | 24-19   | 1/2"    | 24-19   |

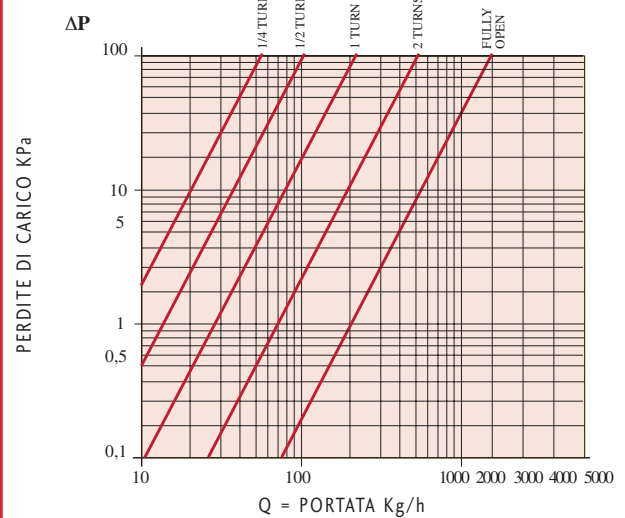
Dimensioni in mm - Dimensions in mm

DIAGR. PERDITE DI CARICO - FLOW AND PRESSURE DROP



539 1/2" - 3/8"

DIAGR. PERDITE DI CARICO - FLOW AND PRESSURE DROP



541 1/2" - 3/8"