

## ELETTROPOMPE AUTOADESCANTI ENER-JET-X



### GENERALITA'

Elettropompe autoadesanti tipo jet , indicate per aspirazioni fino a 8/9 metri di profondità, specialmente in presenza di acque, miscelate a gas.

MATERIALI	
Corpo pompa	Ghisa
Supporto motore	Ghisa
Albero	Acciaio inox AISI 416
Giranti	Noryl
Tenuta meccanica in ceramica grafite	

### MOTORE

- Motore chiuso auto ventilato
- Grado di protezione IP 44
- Alimentazione monofase 220V – 50Hz, auto protetto con condensatore permanentemente inserito
- Isolamento classe F

### LIMITI DI IMPIEGO

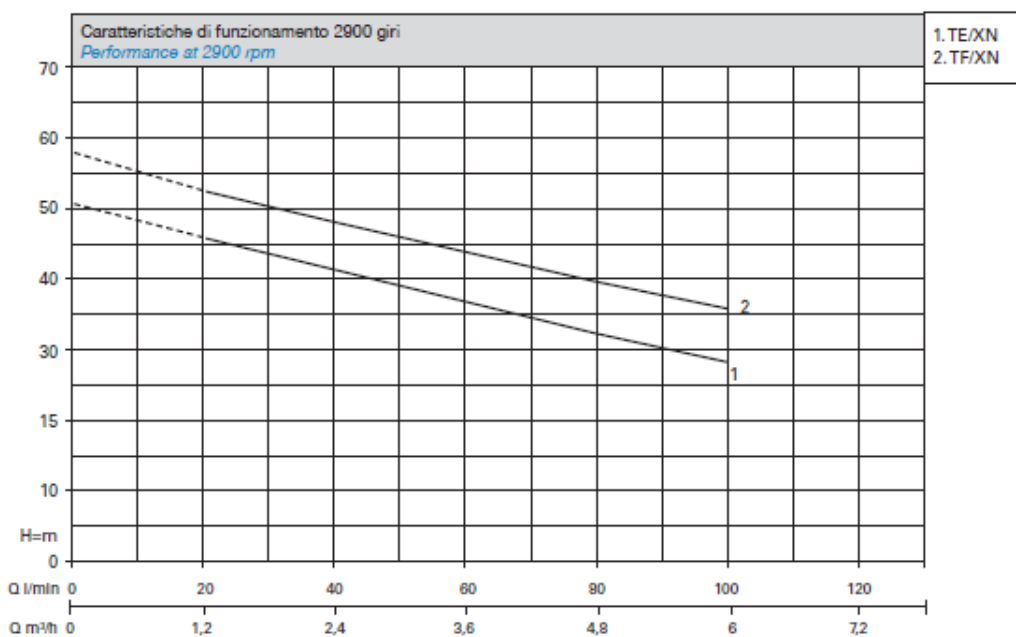
- Pressione massima: 6 bar
- Temperatura acqua massima: 50°C

### CARATTERISTICHE TECNICHE A 2900 GIRI

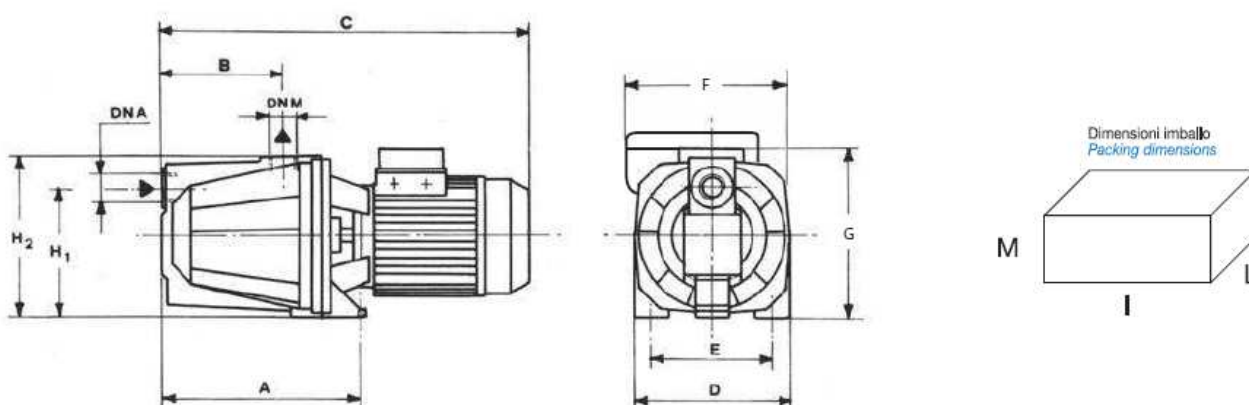
MODELLO	POTENZA ASSORBITA		AMPERE
	Hp	Kw	
TE/XN	1.50	1.10	9.00
TF/XN	2.00	1.50	11.00

## PRESTAZIONI

<b>TE/XN</b>	Portata	m <sup>3</sup> /h	0	0.6	1.2	2.4	3.6	4.8	6
		l/min	0	10	20	40	60	80	100
	Prevalenza	m	50	46	41	36	31	25	18
<b>TF/XN</b>	Portata	m <sup>3</sup> /h	0	0.6	1.2	2.4	3.6	4.8	6
		l/min	0	10	20	40	60	80	100
	Prevalenza	m	55	52	48	44	42	31	25



## DIMENSIONI



	DIMENSIONI POMPA											DIMENSIONI IMBALLO			PESO
	A	B	C	D	E	F	G	H1	H2	DNA	DNM	I	L	M	Kg
<b>TE/XN</b>	269.6	167	506	203	165	220	231.5	175	220	1" G	1" G	520	240	250	24.5
<b>TF/XN</b>	269.6	167	506	203	165	220	231.5	175	220	1" G	1" G	520	240	250	24.5

**Energy Expert by Idroexpert**

Via dell'Industria 15 - 48015 Montaletto di Cervia (RA) Tel. 0544 964311 - Fax 0544 267811  
info@divisionenergy.com - www.divisionenergy.com