

ELETTROPOMPE CENTRIFUGHE MULTISTADIO ORIZZONTALI E-MH10NN



GENERALITA'

Elettropompe multistadio con giranti in acciaio inox. Disponibili solo nella versione orizzontale. Utilizzate principalmente in impianti di pressurizzazione, irrigazione, impianti di lavaggio e movimentazione di acqua pulita.

MATERIALI	
Corpo pompa	Ghisa
Supporto motore	Ghisa
Giranti	Acciaio inox aisi 304
Tenuta meccanica in ceramica grafite	

MOTORE

- Motore chiuso auto ventilato
- Grado di protezione IP 44
- Alimentazione monofase 230V – 50Hz, con protezione termica e condensatore permanentemente inserito
- Isolamento classe F

LIMITI DI IMPIEGO

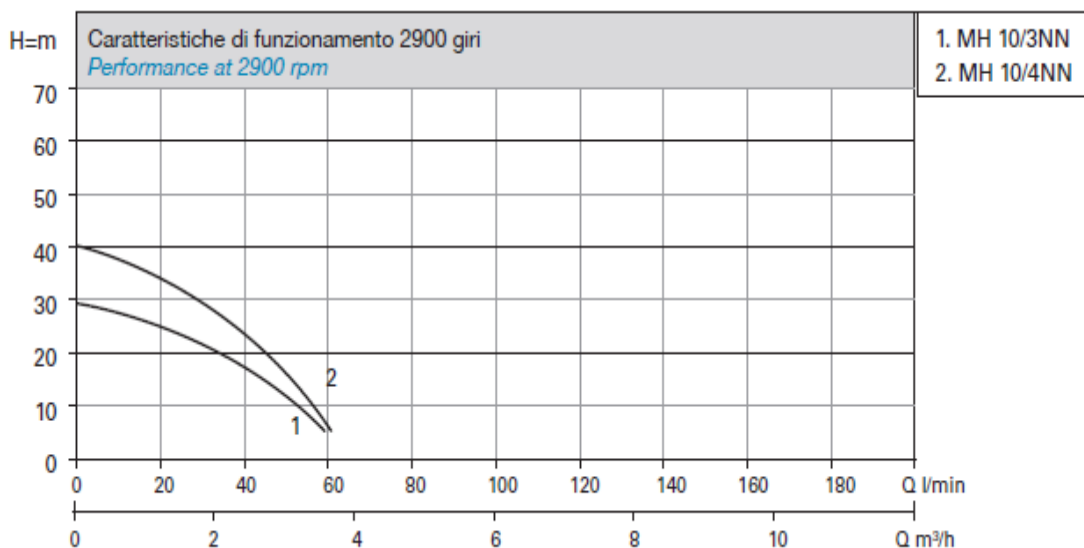
- Pressione massima: 4 bar
- Temperatura acqua massima: 50°C

CARATTERISTICHE TECNICHE A 2900 GIRI

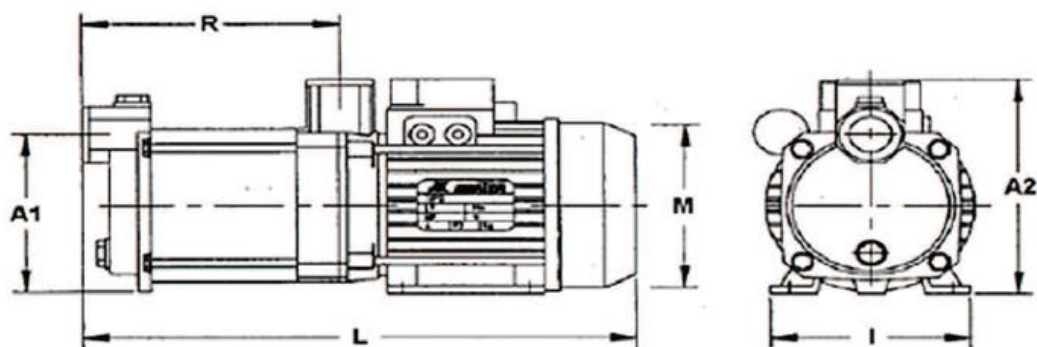
MODELLO	POTENZA ASSORBITA		AMPERE
	Hp	Kw	
E MH 10-3NN	0.50	0.37	2.6
E MH 10-4NN	0.75	0.55	3.8

PRESTAZIONI

E MH 10-3NN	Portata	m ³ /h	0	0.3	1.8	3	3.6
		l/min	0	2	30	50	60
	Prevalenza	m	30.5	30	15	2	-
E MH 10-4NN	Portata	m ³ /h	0	0.3	1.8	3	3.6
		l/min	0	2	30	50	60
	Prevalenza	m	39	38	20	10	3



DIMENSIONI



	DIMENSIONI POMPA								PESO
	A1	A2	R	I	L	M	DNA	DNM	Kg
E MH 10-3NN	120	150	190	140	390	110	1" G	1" G	10
E MH 10-4NN	120	150	215	140	435	110	1" G	1" G	10.7