

ELETTROPOMPE CENTRIFUGHE MULTISTADIO ORIZZONTALI E-MH20S



GENERALITA'

Elettropompe multistadio con giranti in acciaio inox. Disponibili solo nella versione orizzontale. Utilizzate principalmente negli impianti di pressurizzazione, irrigazione, impianti di lavaggio e movimentazione di acqua pulita.

MATERIALI	
Corpo pompa	Ghisa
Supporto motore	Ghisa
Giranti e diffusori	Noryl
Camicia esterna	Acciaio inox aisi 304
Albero motore	Acciaio inox aisi 303
Tenuta meccanica in ceramica grafite	

MOTORE

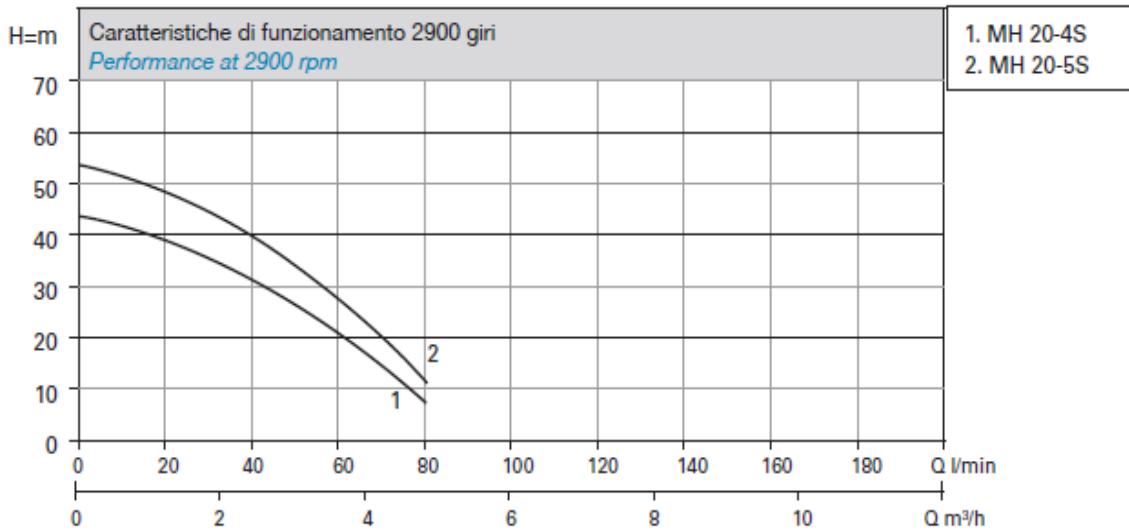
- Motore chiuso auto ventilato
- Grado di protezione IP 44
- Alimentazione monofase 230V – 50Hz, con protezione termica e condensatore permanentemente inserito
- Isolamento classe F

LIMITI DI IMPIEGO

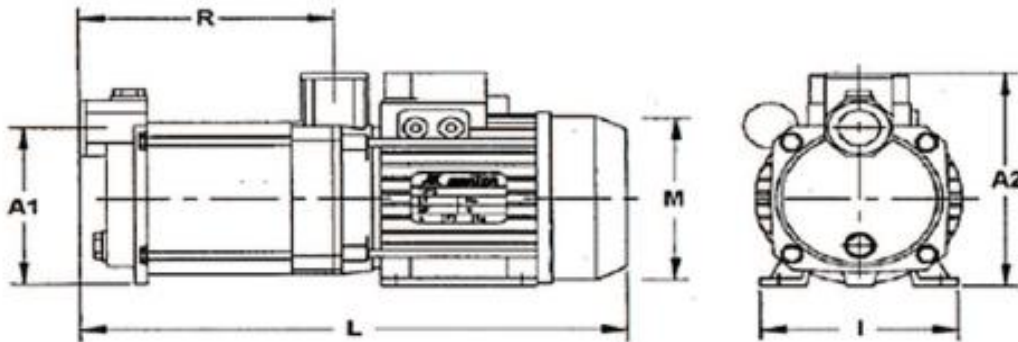
- Pressione massima: 6 bar
- Temperatura acqua massima: 50°C

CARATTERISTICHE TECNICHE A 2900 GIRI			
MODELLO	POTENZA ASSORBITA		AMPERE
	Hp	Kw	
E MH 20-4S	1.00	0.75	5
E MH 20-5S	1.20	0.90	6.5

PRESTAZIONI							
E MH 20-4S	Portata	m ³ /h	0	0.72	1.8	3.6	5.1
		l/min	0	12	30	60	85
	Prevalenza	m	42.5	42	29	19	15
E MH 20-5S	Portata	m ³ /h	0	0.72	1.8	3.6	5.1
		l/min	0	12	30	60	85
	Prevalenza	m	55.5	55	33	20	16



DIMENSIONI



	DIMENSIONI POMPA							PESO	
	A1	A2	R	I	L	M	DNA	DNM	Kg
E MH 20-4S	130	170	210	135	430	140	1" G	1" G	14
E MH 20-5S	130	170	240	135	455	140	1" G	1" G	15