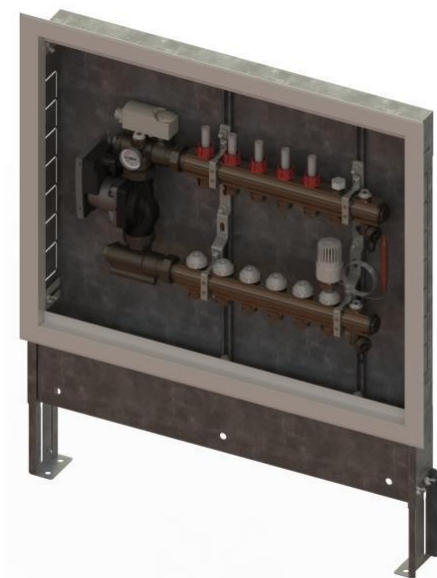


# GRUPPO DI REGOLAZIONE GAMMA SUPER BASSA E ALTA TEMPERATURA CON REGOLAZIONE CLIMATICA



Il sistema di riscaldamento a punto fisso realizzato mediante l'articolo GP 1190 ha il vantaggio di essere particolarmente compatto sfruttando come ingresso nel sistema una via del collettore stesso.

Una testa termostatica messa su una via del collettore mantiene costante ad un valore impostato la temperatura di mandata ai pannelli radianti, miscelando l'acqua ad alta temperatura della caldaia con quella in circolazione nei pannelli stessi.

Il sistema può essere integrato con una valvola di bypass, che in presenza di una eccessiva pressione differenziale scarica la prevalenza in esubero salvaguardando i componenti dell'impianto.

Questo tipo di impianto riesce a fornire una potenza termica massima di 20 kW con un  $\Delta t$  di 10 °C e temperatura del primario  $\geq 70$  °C.

## Caratteristiche tecniche

Pressione massima di esercizio	6 bar
Temperatura massima di esercizio	70°C
Intervallo di temperatura sul secondario	20÷65°C
Pressione massima differenziale	1 bar
Massima potenza termica	20 kW
Max percentuale di glicole	20%
Range termometro	0÷80°C
Campo di visualizzazione dei flussimetri	0÷5 l/min
Precisione di misurazione dei flussimetri	±10%

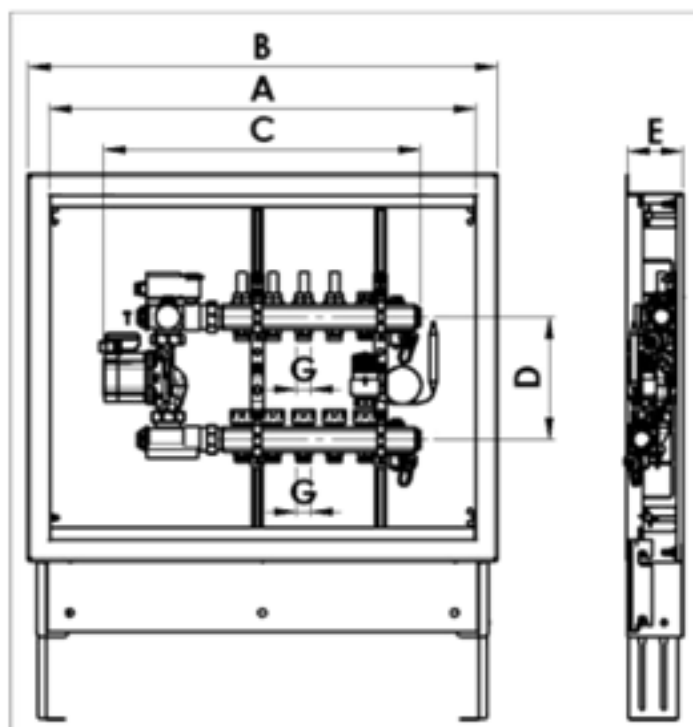
## Caratteristiche costruttive

COLLETTORI	
Materiale collettore	CW 617 N UNI-EN 12165-98
Materiale vitone	CW 614 N UNI-EN 12164-98
Materiale guarnizione	EPDM perossidico
FLUSSIMETRI	
Materiale flussimetro	Materiale plastico termoresistente
Materiale molla	Acciaio inossidabile
Materiale guarnizione	EPDM perossidico

<b>GRUPPO POMPA</b>	
Materiale gruppo	CW 617 N UNI-EN 12165-98
Materiali componenti	CW 614 N UNI-EN 12164-98
Materiale guarnizione	EPDM perossidico
<b>TERMOMETRI</b>	
Cassa e gambo termometro	Acciaio zincato
Copertura	Materiale plastico trasparente
Elemento termometrico	Molla a spirale bimetallica
<b>VALVOLE DI SFIATO MANUALE</b>	
Materiale corpo valvola	CW 614 N UNI-EN 12164-98 Materiale plastico trasparente
Materiale guarnizione	EPDM perossidico
<b>RUBINETTI CARICO SCARICO IMPIANTO</b>	
Materiale corpo terminale	CW 617 N UNI-EN 12165-98
Materiale corpo valvola	CW 617 N UNI-EN 12165-98
Materiale guarnizioni	EPDM perossidico
<b>POMPA</b>	
Materiale corpo pompa	GJL200 EN 1561
Materiale guarnizioni	EPDM
Materiale gruppo rotore	Ceramica, materiale composito
Materiale cuscinetto	Carbonio
<b>TESTA TERMOSTATICA</b>	
Materiale tesa	ABS bianco RAL9016
Campo di regolazione	20÷65°C
Materiale sensore	Liquido
Corsa sensore	0.105 mm/K
Lunghezza capillare	2 m
<b>STAFFE</b>	
Materiale staffe	Acciaio zincato
Materiale cavallotti	Acciaio zincato
Materiale spessori	NBR

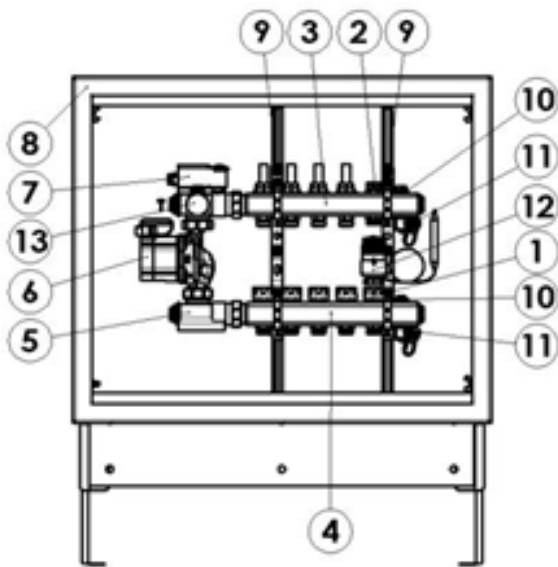
### *Caratteristiche dimensionali*

Articolo:	4032
Descrizione :	Impianto con distribuzione a punto fisso solo bassa
Attacco:	Eurocono



MISURA	A	B	C	D	E	F	G
G1"XG3/4EK	500	560	420	200	90		G3/4EK
	700	760	470	200	90		
	700	760	520	200	90		
	700	760	570	200	90		
	700	760	620	200	90		
	850	910	670	200	90		
	850	910	720	200	90		
	850	910	770	200	90		
	1000	1060	820	200	90		
	1000	1060	870	200	90		
	1000	1060	910	200	90		
	1200	1260	990	200	90		

## COSTRUZIONE



1. Valvola termostattabile (mandata dalla caldaia)

2. Detentore di regolazione (ritorno alla caldaia)

3. Collettore di mandata al pavimento

4. Collettore di ritorno dal pavimento

5. Gruppo pompa

6. Pompa di circolazione

7. Termostato di sicurezza

8. Cassetta a muro

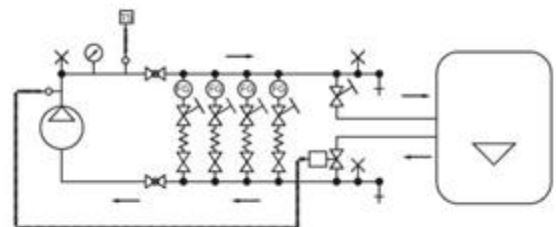
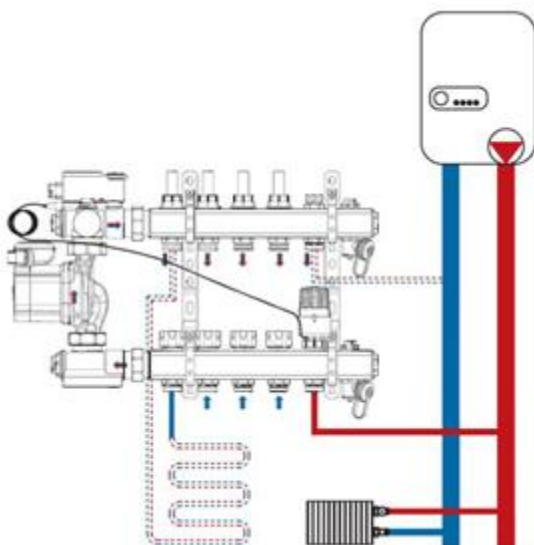
9. Staffa

10. Valvola sfiato aria manuale

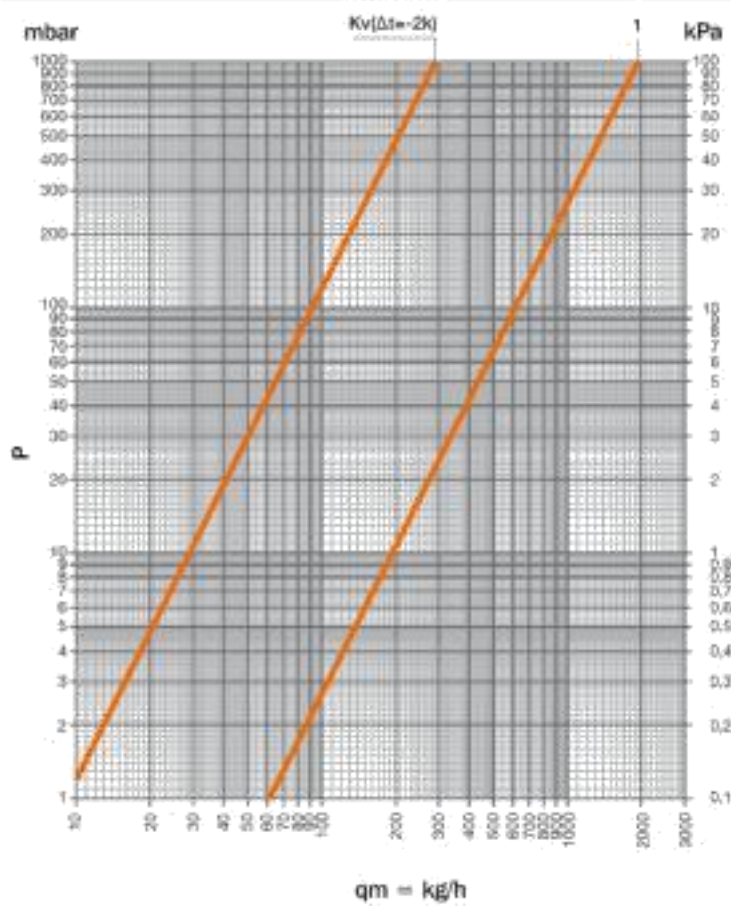
11. Rubinetto di carico-scarico

12. Testa termostatica con sonda a distanza

13. Termometro



### Diagramma di portata

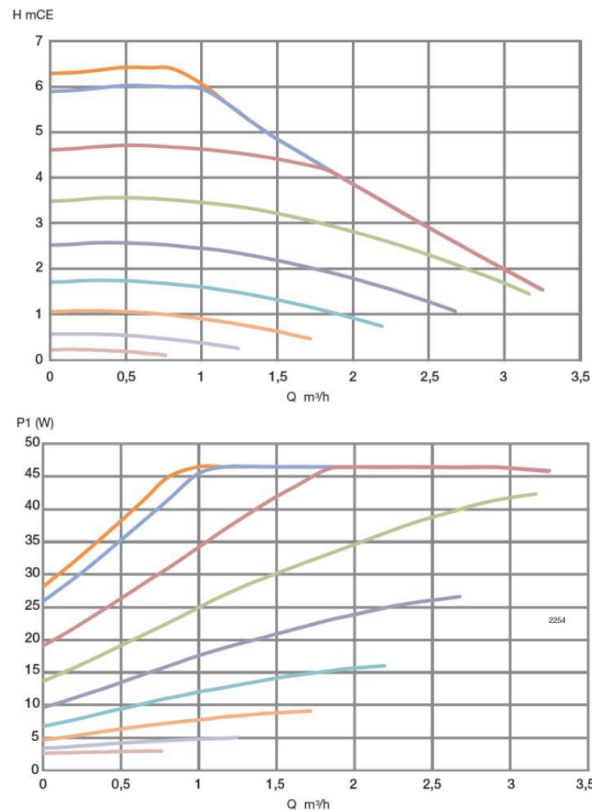


Curva	Kv	Kv Δt 2°C
1	1.92	0.29

### Caratteristiche tecniche pompa

Pressione massima di esercizio	6 bar
Temperatura del liquido	0°C÷95°C
Motore	Sincrono a magnete permanente
Alimentazione	230 V (-15%;+10%), 50/60 Hz
Classe d'isolamento	F
Grado di protezione	IP X40D
Massima quantità di glicole	20%
Energy Efficiency Index (EEI)	<0.23

## Diagramma di portata

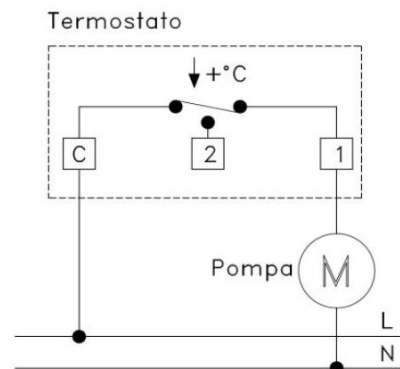


## Collegamenti elettrici

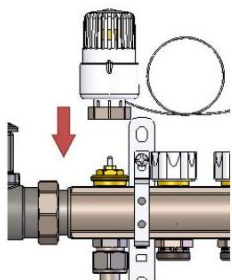
**Termostato di sicurezza:** Collegare il termostato come nello schema a lato riportando ricordando che:

- Morsetto C: entrata comune;
- Morsetto 1: apre il circuito con l'aumentare della temperatura;
- Morsetto 2: chiude il circuito con l'aumentare della temperatura.

In generale, negli impianti di riscaldamento, collegare l'utilizzatore ai morsetti C e 1 del termostato.

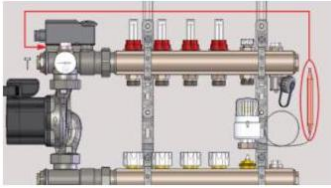


## Istruzioni operative

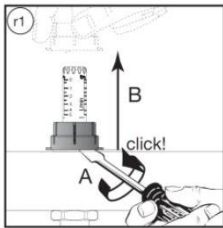


Installazione della testa termostatica per punto fisso:

- Rimuovere il cappuccio di protezione presente sulla valvola termostaticabile.
- Posizionare la testa termostatica sul valore massimo, per facilitare l'installazione, e avvitare sulla valvola.
- Conclusa l'operazione di installazione la testa deve essere regolata sulla temperatura desiderata.



Collocare il bulbo della testa nel dispositivo di fissaggio

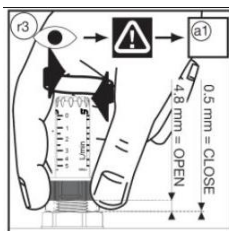


Il valore della portata teorica di un circuito idraulico, stabilito dal tecnico, è determinato dalla regolazione effettuata tramite i flussimetri posizionati sul collettore di mandata.

La regolazione deve avvenire con la valvola posta sul ritorno completamente aperta. Dato che le portate di ciascun anello si influenzano tra loro, è importante che le regolazioni siano effettuate per ogni anello fino all'effettivo raggiungimento dei valori di portata in l/min stabiliti dal progetto.

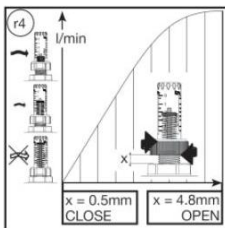
Per regolare la portata:

- Rimuovere la ghiera di bloccaggio di colore rosso.

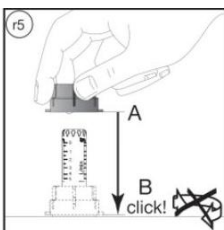


- Portare il flussimetro in posizione di chiusura.

(a1) = Agire sul flussimetro manualmente senza l'utilizzo di strumenti.



Aprire il flussimetro fino a che verrà visualizzata la portata desiderata.



Riposizionare la ghiera di bloccaggio.

Protezione del bilanciamento idraulico contro le manomissioni:

La regolazione dei regolatori misuratori di portata può essere bloccata tramite un coperchio d'arresto. In caso di necessità, i coperchi possono essere piombati con filo di ferro e piombo.