

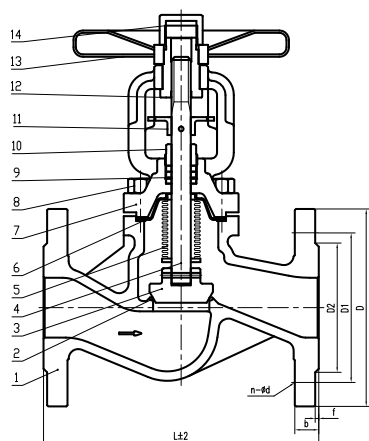
Valvola di intercettazione a flusso avviato a soffietto
- flangiata PN 16

Bellows globe shut-off valve - flanged PN 16

Durchflussabsperrventil mit Faltenbalg
- angeflanscht PN 16

Vanne d'arrêt contrôle de flux démarré à soufflet
- bride PN 16

Запорный клапан сальфонный - фланцевый PN 16



| ITEM | COMPONENTI PART NAME | MATERIALI MATERIALS |
|------|-------------------------|---|
| 1 | Corpo Body | Ghisa sferoidale JS1049 / 0.7043 Ductile Iron JS1049 / 0.7043 |
| 2 | Tenuta Seat | Acciaio Inox X20Cr13 / 1.4021 Stainless Steel X20Cr13 / 1.4021 |
| 3 | Otturatore Disc | Acciaio Inox X20Cr13 / 1.4021 Stainless Steel X20Cr13 / 1.4021 |
| 4 | Stelo Stem | Acciaio Inox X20Cr13 / 1.4021 Stainless Steel X20Cr13 / 1.4021 |
| 5 | Soffietto Bellows | Acciaio inox AISI 304 SS AISI 304 |
| 6 | Guarnizione Gasket | Grafite + Acciaio inox AISI 304 Graphite + SS AISI 304 |
| 7 | Cappello Bonnet | Ghisa sferoidale JS1049 / 0.7043 Ductile Iron JS1049 / 0.7043 |
| 8 | Bullone Bolt | Acciaio al cromo-molibdeno A193-B7 Chrome-molybdenum steel A193-B7 |
| 9 | Dado Nut | Acciaio al carbonio A194-2H Carbon Steel A194-2H |
| 10 | Baderna Packing | Grafite Graphite |
| 11 | Premistoppa Gland | Acciaio al Carbonio GS-C25/ 1.0619 Carbon Steel GS-C25/ 1.0619 |
| 12 | Madrevite Stem nut | Acciaio al Carbonio 1045/ 1C45 Carbon Steel 1045/ 1C45 |
| 13 | Volantino Handwheel | Acciaio al Carbonio Carbon Steel |
| 14 | Tappo Cap | Acciaio inox A105 Stainless Steel A105 |

| IVR 288 | CARATTERISTICHE FEATURES |
|---|---|
| Pressione esercizio Working pressure | PN 16 |
| Temperatura esercizio Design temperature | Max +350°C |
| Norma progetto Design standard | EN 12516 |
| Scartamento Face to face | EN 558-1 |
| Flange Flanges | EN 1092-1 |
| Collaudi Tests | EN 12266-1 |
| Rivestimento Coating | Polvere epossidica RAL5002, spessore 60 µm Epoxy powder RAL5002, thickness 60 µm |
| Grado di tenuta Leakage rate | RATE B |

Size
DN 15 - DN 200

16 bar

Max
+350° C

Min

| SIZE | | L | W | H | Kv | PN 16 | | | | | | PN 25 | | | | | | PN 40 | | | | | |
|------|--------|-----|-----|-----|------|-------|-----|-----|----|----------|------|-------|-----|-----|----|----------|------|-------|-----|-----|----|----------|------|
| DN | IN | | | | | D | D1 | D2 | b | n-Ød | W | D | D1 | D2 | b | n-Ød | W | D | D1 | D2 | b | n-Ød | W |
| 15 | 1/2" | 130 | 140 | 192 | 4.7 | 95 | 65 | 45 | 16 | 4 - Ø14 | 4.2 | 95 | 65 | 45 | 16 | 4 - Ø14 | 4.2 | 95 | 65 | 45 | 16 | 4 - Ø14 | 4.3 |
| 20 | 3/4" | 150 | 140 | 192 | 6.8 | 105 | 75 | 58 | 18 | 4 - Ø14 | 4.8 | 105 | 75 | 58 | 18 | 4 - Ø14 | 4.8 | 105 | 75 | 58 | 18 | 4 - Ø14 | 4.9 |
| 25 | 1" | 160 | 160 | 207 | 11.4 | 115 | 85 | 68 | 18 | 4 - Ø14 | 6.2 | 115 | 85 | 68 | 18 | 4 - Ø14 | 6.2 | 115 | 85 | 68 | 18 | 4 - Ø14 | 6.3 |
| 32 | 1 1/4" | 180 | 160 | 207 | 16.3 | 140 | 100 | 78 | 18 | 4 - Ø18 | 7.8 | 140 | 100 | 78 | 18 | 4 - Ø18 | 7.8 | 140 | 100 | 78 | 18 | 4 - Ø18 | 8 |
| 40 | 1 1/2" | 200 | 180 | 245 | 29 | 150 | 110 | 88 | 18 | 4 - Ø18 | 10 | 150 | 110 | 88 | 18 | 4 - Ø18 | 10 | 150 | 110 | 88 | 18 | 4 - Ø18 | 10.2 |
| 50 | 2" | 230 | 200 | 253 | 43.5 | 165 | 125 | 102 | 20 | 4 - Ø18 | 13 | 165 | 125 | 102 | 20 | 4 - Ø18 | 13 | 165 | 125 | 102 | 20 | 4 - Ø18 | 13.2 |
| 65 | 2 1/2" | 290 | 220 | 295 | 74 | 185 | 145 | 122 | 20 | 4 - Ø18 | 21 | 185 | 145 | 122 | 22 | 8 - Ø18 | 21 | 185 | 145 | 122 | 22 | 8 - Ø18 | 23.5 |
| 80 | 3" | 310 | 250 | 328 | 109 | 200 | 160 | 138 | 20 | 8 - Ø18 | 26.5 | 200 | 160 | 138 | 24 | 8 - Ø18 | 26.5 | 200 | 160 | 138 | 24 | 8 - Ø18 | 28 |
| 100 | 4" | 350 | 300 | 385 | 172 | 220 | 180 | 158 | 20 | 8 - Ø18 | 43 | 235 | 190 | 162 | 24 | 8 - Ø22 | 43.8 | 235 | 190 | 162 | 24 | 8 - Ø22 | 45 |
| 125 | 5" | 400 | 350 | 427 | 277 | 250 | 210 | 188 | 22 | 8 - Ø18 | 60 | 270 | 220 | 188 | 26 | 8 - Ø26 | 68 | 270 | 220 | 188 | 26 | 8 - Ø26 | 70 |
| 150 | 6" | 480 | 400 | 480 | 408 | 285 | 240 | 212 | 24 | 8 - Ø22 | 87 | 300 | 250 | 218 | 28 | 8 - Ø26 | 94 | 300 | 250 | 218 | 28 | 8 - Ø26 | 96 |
| 200 | 8" | 600 | 450 | 672 | 708 | 340 | 295 | 268 | 24 | 12 - Ø22 | 173 | 360 | 310 | 278 | 30 | 12 - Ø26 | 178 | 375 | 320 | 285 | 34 | 12 - Ø30 | 181 |

Tutte le caratteristiche tecniche dei prodotti sono soggette a modifiche senza preavviso - All product's technical specifications are subject to modification without prior notice