

# RACCOGLITORE D'IMPURITÀ - 924

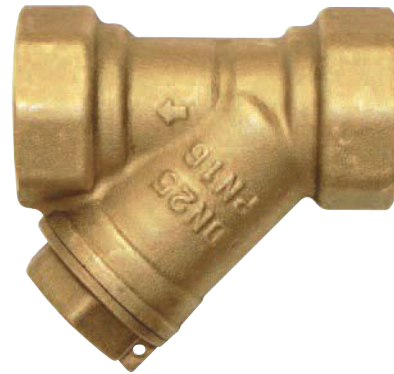


Raccoglitore d'impurità in ottone a Y con filtro in acciaio inox AISI 304. Attacchi F/F.

*Brass Y pattern filter with stainless steel strainer. Threaded ends F/F.*

Filtre a "Y" collecteur impureté avec cartouche inox. Taraudage pas F/F

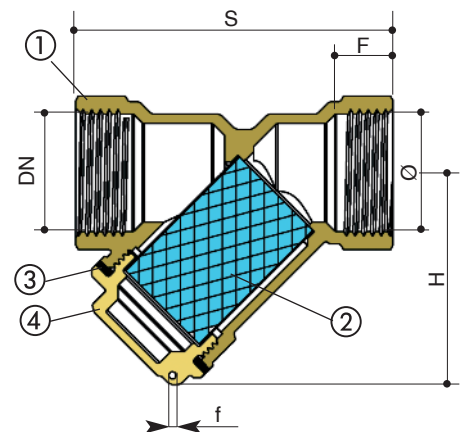
*Y-Schmutzfänger aus Messing mit Inoxstahl-Filter. Anschlussgewinde I/I.*



IMPIEGHI: i raccoglitori di impurità 924 sono adatti per impiantistica idraulica, installazioni idrotermosanitarie, acquedotti, impianti di irrigazione.

APPLICATIONS: the 924series are suitable for use in the hydraulic, sanitary, and irrigation plants.

N. N.	DENOMINAZIONE PART NAME	MATERIALE MATERIAL	TRATTAMENTO TREATMENT
1	Corpo - Body	Ottone - Brass CW 617N - UNI-EN 12165/98	
2	Filtro - Filter	Acciaio inox AISI 304 Stainless steel AISI 304	
3	Guarnizione - Gasket	PTFE	
4	Tappo - Plug	Ottone - Brass CW 617N - UNI-EN 12165/98	



DN	1/4"	3/8"	1/2"	3/4"	1"	1*1/4	1*1/2	2"	2*1/2	3"	4"
Ø	10	10	15	20	25	35	41	55	60	72	90
F	9	9	11	11	14	15	15	18	19	21	25
S	46	46	56	67	74	96	104	125	146	170	210
H	31	31	40	46	50	67	74	90	107	123	152
f	2	2	2	2	2	3	3	3	3	3	3
Passo	0,5	0,5	0,5	0,5	0,5	0,5	0,5	0,5	1,5	1,5	1,5
L	2	2	2	2	2	2	2	2	3	3	3
L1	1	1	1	1	1	1	1	1	1,5	1,5	1,5
fori x cm²	34	34	34	34	34	34	34	34	21	21	21

Dimensioni in mm - Dimensions in mm

DATI TECNICI - TECHNICAL DATA	
Pressione di esercizio Working pressure	16 bar
Temperatura di esercizio Working temperature	0 °C + 100 °C
Filettatura estremità Threaded ends	UNI ISO 228/1
Capacità filtrante/Filtration rating	
1/4" - 2"	900 $\mu$ / 220 mesh
2*1/2 - 4"	1400 $\mu$ / 135 mesh

