



Scheda Tecnica

SAFE ENERGY



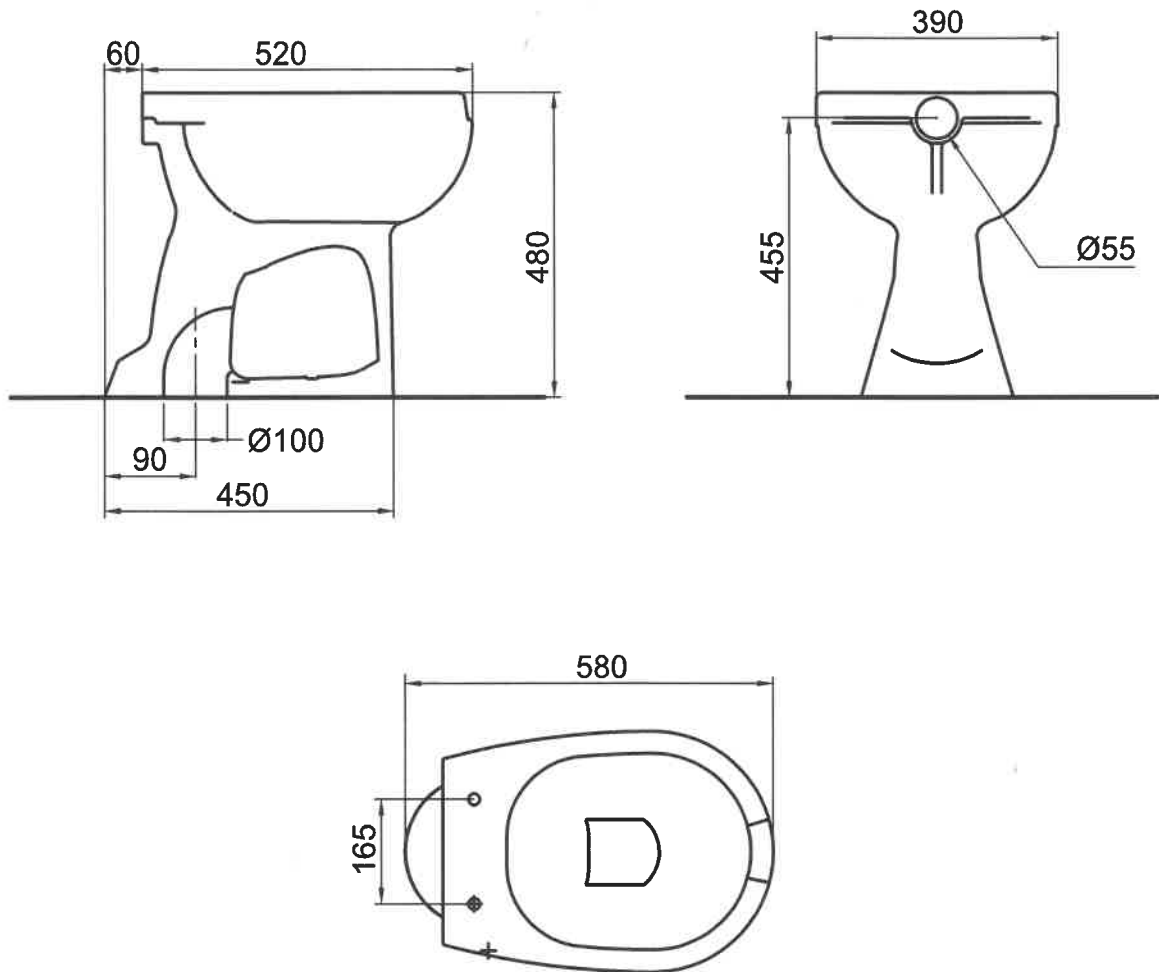
Codice : 5461410

Nome : Saniwat

Tipologia : Vaso disabili scarico a terra

REV.
DEL: 11/04/2023

Materiale: Ceramica
Peso: Kg.21,600



Energy Expert by Idroexpert

Via dell'Industria 15 - 48015 Montaleto di Cervia (RA) Tel. 0544 964311 - Fax 0544 267811
info@divisionenergy.com - www.divisionenergy.com