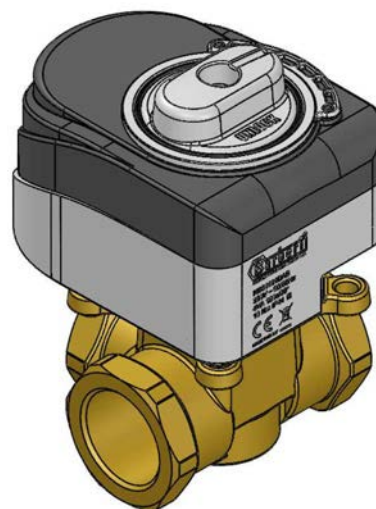
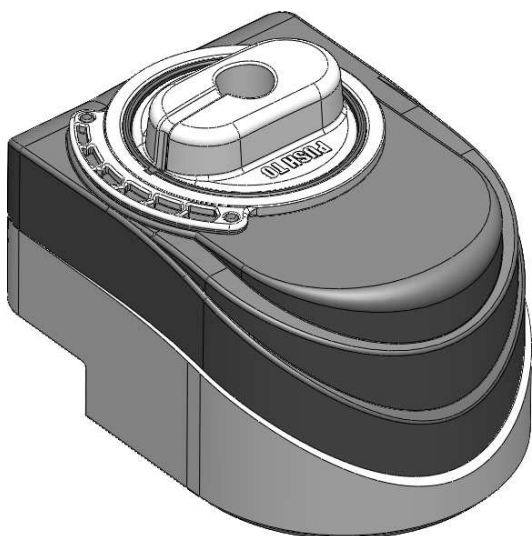


## SERVOMOTORE VALVOLE MISCELATRICI



### Descrizione

Il servomotore M03 viene usato per il comando motorizzato e può essere applicato su tutti i modelli di valvole miscelatrici Barberi a tre o quattro vie (escluse valvole flangiate).

L'angolo di rotazione è limitato a 90°. Al raggiungimento dei limiti di funzionamento avviene un disinserimento elettrico. In caso di interventi di regolazione o di anomalie del sistema il servocomando può essere portato nella posizione manuale tramite la pressione della manopola che causa lo sblocco della trasmissione ed il conseguente comando in manuale.

### Caratteristiche tecniche

Tempo di rotazione: **60 - 120 sec.**  
Angolo di rotazione: **90°**  
Coppia di spunto: **10 N/m**  
Alimentazione: **230 Vac - 24 Vac**  
Frequenza: **50Hz - 60Hz**  
Assorbimento: **4VA**  
Tipo di comando: **2 punti - 3 punti**  
Numero di poli: **3 - Terminali graffiati**  
Lunghezza cavo: **1,5m**  
Grado di protezione: **IP44**  
Protezione elettrica: **classe II**  
Temperatura stoccaggio: **-10° ; +50°C**  
Temperatura funzionamento: **-5° ; +50°C**  
Fascia di umidità: **5-95%**  
Certificazione: **CE**

### A richiesta:

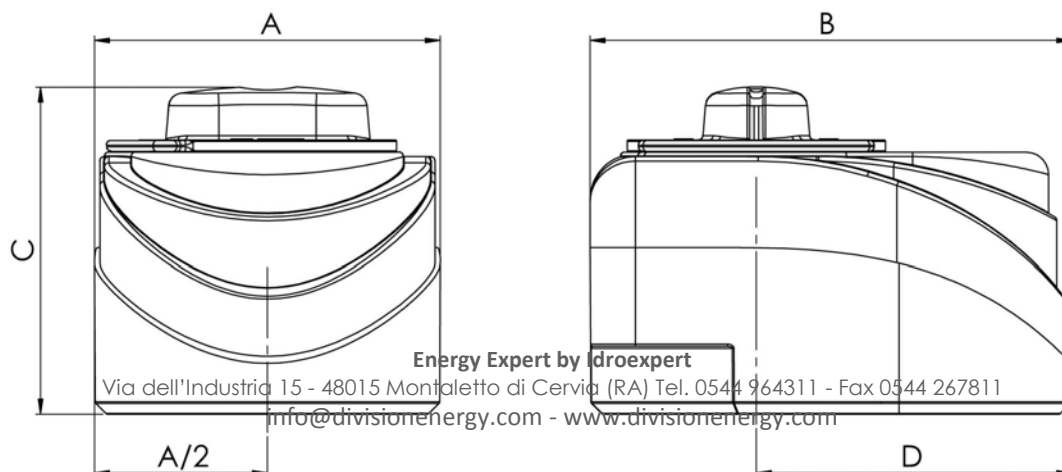
Tempo di rotazione: **25 - 90 sec.**  
Angolo di rotazione: **180° - 360°**  
Tipo di comando: **0-10V**  
Numero di poli: **6**  
Cablaggio: **lunghezza cavo e terminale personalizzabile.**

### Materiali

- Involucro: **Bayblend FR**
- Trasmissione: **Poliammide - Zama**

## SERVOMOTORE VALVOLE MISCELATRICI

### Dimensioni

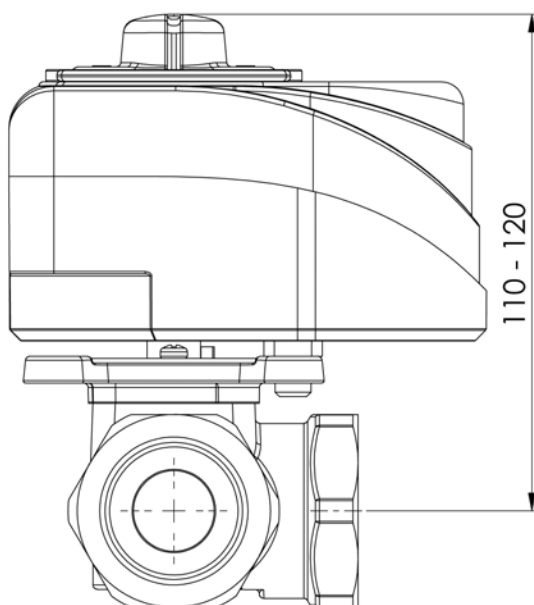


Codice Articolo	Alimentazione [V]	Comando	Velocità [s]	Numero poli	A	B	C	D	Peso
<b>M030101DAB</b>	230	3	120	3	76	106	73	69,5	480 gr
<b>M030102DAB</b>	24	3	120	3	76	106	73	69,5	480 gr
<b>M030101ABB</b>	230	2	60	3	76	106	73	69,5	480 gr
<b>M030102ABB</b>	24	2	60	3	76	106	73	69,5	480 gr
▶ <b>M030101GAB</b>	230	3 + Micro	120	6	76	106	73	69,5	540 gr
▶ <b>M030102GAB</b>	24	3 + Micro	120	6	76	106	73	69,5	540 gr

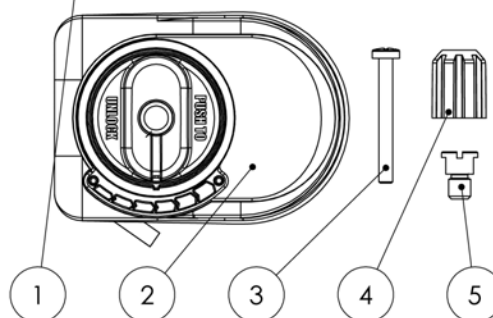
▶ a richiesta

### Ingombro massimo con valvole miscelatrici:

### Materiale nella confezione:

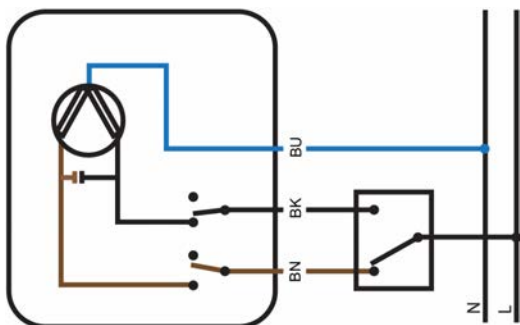


Numero	Descrizione
1	Istruzioni
2	Servomotore
3	Vite di fissaggio
4	Adattatore
5	Perno antirotazione

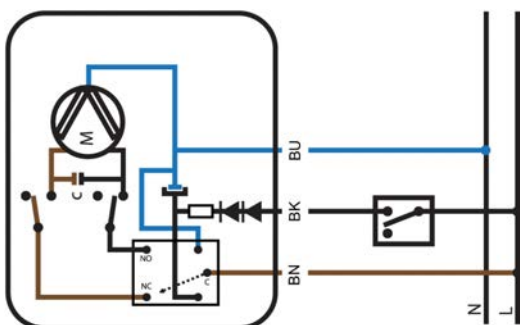


## SERVOMOTORE VALVOLE MISCELATRICI

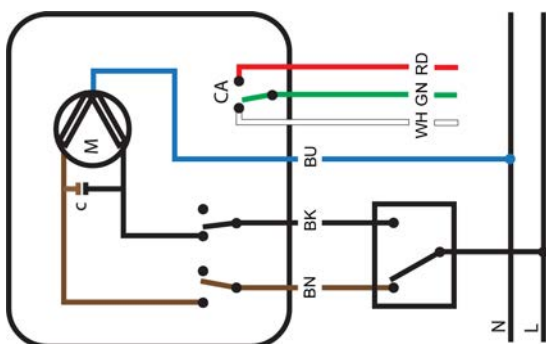
### Collegamenti elettrici



Collegamento versione 3 punti	
Colore	indicazione
BN	Rotazione in senso orario
BU	Comune
BK	Rotazione in senso antiorario

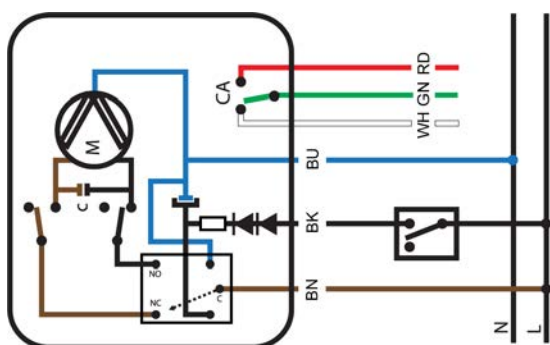


Collegamento versione 2 punti	
Color	indicazione
BN	Rotazione in senso orario
BU	Comune
BK	Rotazione in senso antiorario



Collegamento versione 3 punti + micro	
Colore	indicazione
BN	Rotazione in senso orario
BU	Comune
BK	Rotazione in senso antiorario
RD	Segnale uscita 1 NC
GN	Segnale in ingresso
WH	Segnale uscita 2 NA

▶ a richiesta



Collegamento versione 2 punti + micro	
Colore	indicazione
BN	Rotazione in senso orario
BU	Comune
BK	Rotazione in senso antiorario
RD	Segnale uscita 1 NC
GN	Segnale in ingresso
WH	Segnale uscita 2 NA

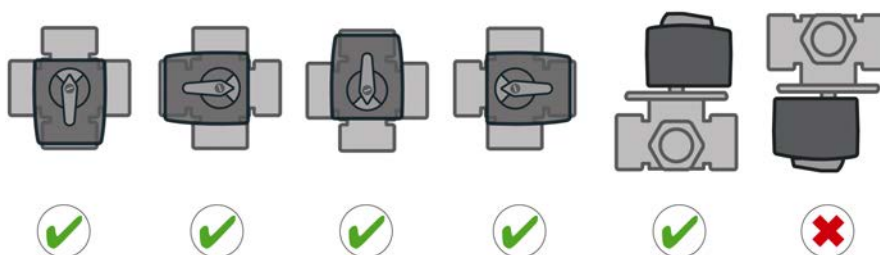
▶ a richiesta

## SERVOMOTORE VALVOLE MISCELATRICI

### Installazione

#### Posizionamento del servomotore

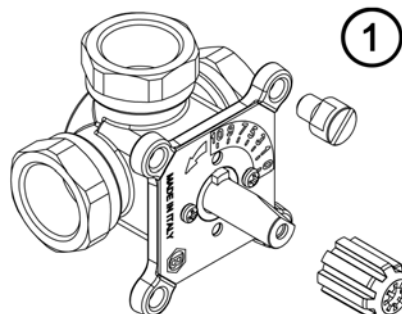
Il servomotore Barberi art. **M03** può essere montato sulla valvola in qualsiasi posizione indipendentemente dalla posizione della valvola e della configurazione prescelta. Il servomotore non può essere montato sulla valvola rivolto verso il basso.



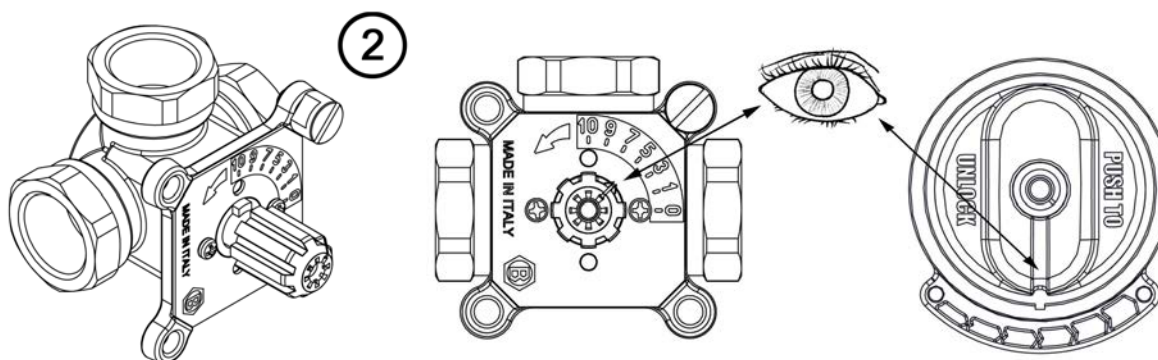
#### Installazione sulla valvola

Per la corretta installazione del servomotore M03 seguire le fasi elencate:

Fase 1: Smontare la maniglia della valvola se installata, assemblare l'adattatore di manovra sul deviatore come indicato in figura e avvitare il fermo meccanico sulla valvola.

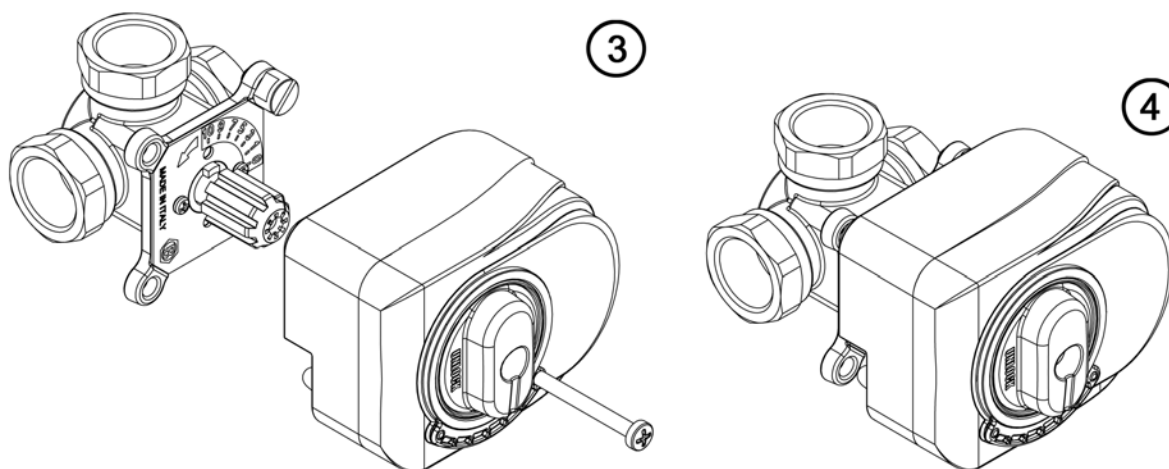


Fase 2: Allineare l'indicatore presente sull'adattatore con la posizione n°5 (circa 45°) e verificare che la manopola del servomotore sia nella posizione indicata in figura.



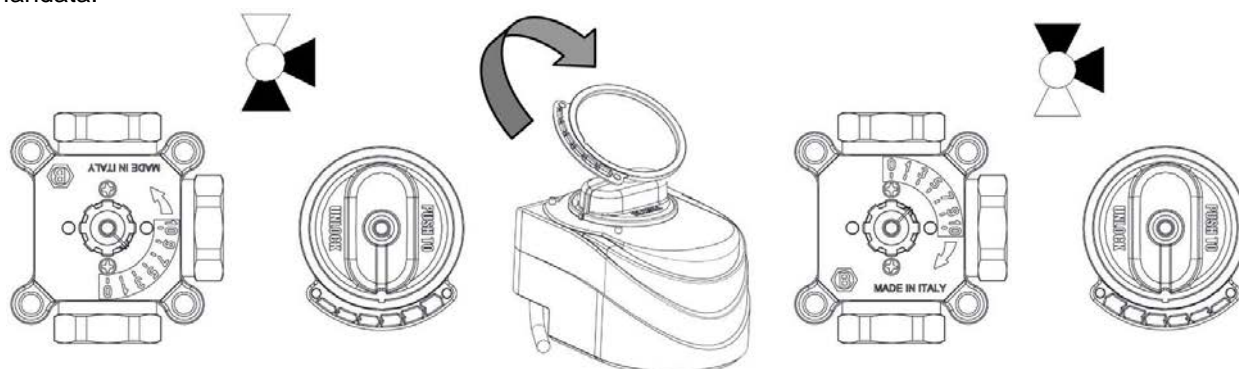
Fase 3 e 4: Inserire il servomotore sulla valvola facendo coincidere l'albero di trasmissione con l'adattatore ed il fermo meccanico con la relativa sede nella parte posteriore del servomotore. Avvitare la vite in dotazione per bloccare il servomotore alla valvola.

## SERVOMOTORE VALVOLE MISCELATRICI

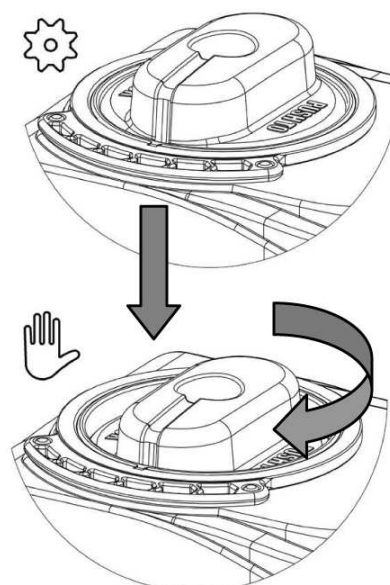


### Regolazione

Tramite la ghiera reversibile è possibile mantenere l'indicazione della maggiore o minore apertura della mandata.



Il servomotore M03 funziona in modalità automatica, per lo sblocco in modalità manuale premere la manopola del servomotore ed effettuare la rotazione nel senso desiderato, una volta effettuata la rotazione, rilasciando la manopola, ritornerà nella posizione di aggancio automaticamente.



## SERVOMOTORE VALVOLE MISCELATRICI

### Capitolato

Il testo di capitolato si riferisce ad un codice specifico del prodotto. Ogni variante di prodotto obbliga la modifica del testo di capitolato da parte del progettista.

#### Codice M030101DAB

Servomotore 230V~50/60Hz - 4VA - 120s/90° - 10Nm - 3 punti - IP44 - isolamento in classe II - Cavo 3 poli 1,5m graffato - fornito in scatola neutra con adattatore, perno M8 e istruzioni allegate.

#### Codice M030102DAB

Servomotore 24V~50/60Hz - 4VA - 120s/90° - 10Nm - 3 punti - IP44 - isolamento in classe II - Cavo 3 poli 1,5m graffato - fornito in scatola neutra con adattatore, perno M8 e istruzioni allegate.

#### Codice M030101ABB

Servomotore 230V~50/60Hz - 4VA - 60s/90° - 10Nm - 2 punti - IP44 - isolamento in classe II - Cavo 3 poli 1,5m graffato - fornito in scatola neutra con adattatore, perno M8 e istruzioni allegate.

#### Codice M030102ABB

Servomotore 24V~50/60Hz - 4VA - 60s/90° - 10Nm - 2 punti - IP44 - isolamento in classe II - Cavo 3 poli 1,5m graffato - fornito in scatola neutra con adattatore, perno M8 e istruzioni allegate.

#### Codice M030101GAB

Servomotore 230V~50/60Hz - 4VA - 120s/90° - 10Nm - 3 punti + micro - IP44 - isolamento in classe II - Doppio cavo 3 poli 1,5m graffato - fornito in scatola neutra con adattatore, perno M8 e istruzioni allegate.

#### Codice M030102GAB

Servomotore 24V~50/60Hz - 4VA - 120s/90° - 10Nm - 3 punti + micro - IP44 - isolamento in classe II - Doppio cavo 3 poli 1,5m graffato - fornito in scatola neutra con adattatore, perno M8 e istruzioni allegate.