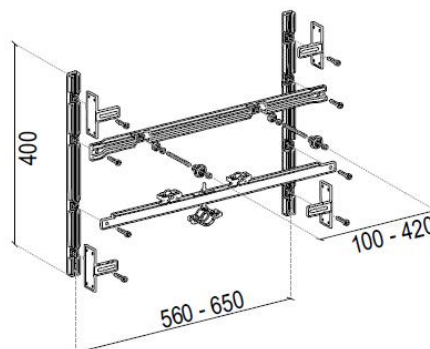


## SOSTEGNI PER SANITARI SOSPESI PARETI IN CARTONGESSO



### LAVABO



Cod.: **0021059**

#### APPLICAZIONE

Installazione di lavabo sospeso in pareti in cartongesso, da fissare ai montanti della struttura.

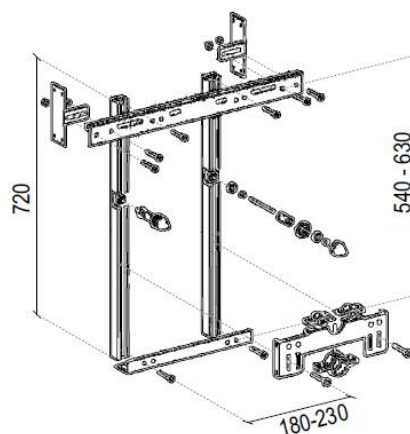
#### CARATTERISTICHE

- Telaio in acciaio zincato
- Regolabile in altezza
- Interasse regolabile da 560 mm a 650 mm
- Certificato per carichi fino a 400 kg

#### DOTAZIONE

- Barre per montaggio lavabo M10x120 zincata
- Piastrina dimensioni 30x30, filetto M10
- 2 collari per il fissaggio dei raccordi per l'adduzione idrica,  $\varnothing 1/2''$
- Collare per il fissaggio della curva tecnica per lo scarico,  $\varnothing 2''$

### BIDET



Cod.: **0021057**

#### APPLICAZIONE

Installazione di bidet sospeso in pareti in cartongesso, da fissare ai montanti della struttura.

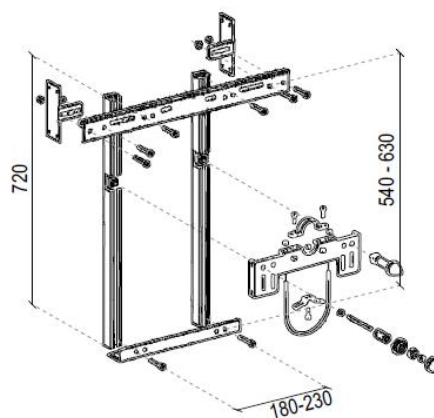
#### CARATTERISTICHE

- Telaio in acciaio zincato
- Regolabile in altezza
- Interasse regolabile da 180 mm a 230 mm
- Certificato per carichi fino a 400 kg
- Conforme alla normativa UNI EN 997:2007

#### DOTAZIONE

- Barre per montaggio sanitario M12x150 zincata
- Eccentrico con cappuccio in nylon
- Profilo salva filetto
- Gomma di appoggio sanitari
- Viteria di fissaggio

## VASO



Cod.: **0021056**

#### APPLICAZIONE

Installazione di vaso sospeso in pareti in cartongesso, da fissare ai montanti della struttura.

#### CARATTERISTICHE

- Telaio in acciaio zincato
- Regolabile in altezza
- Interasse regolabile da 180 mm a 230 mm
- Certificato per carichi fino a 400 kg
- Conforme alla normativa UNI EN 997:2007

#### DOTAZIONE

- Barre per montaggio sanitario M12x150 zincata
- Eccentrico con cappuccio in nylon
- Profilo salva filetto
- Gomma di appoggio sanitari
- Viteria di fissaggio