
Sostegno autoportante universale per lavabo sospeso



Campo applicazione:

Per installazione in pareti prefabbricate in cartongesso o in muratura, o davanti parete.

Caratteristiche:

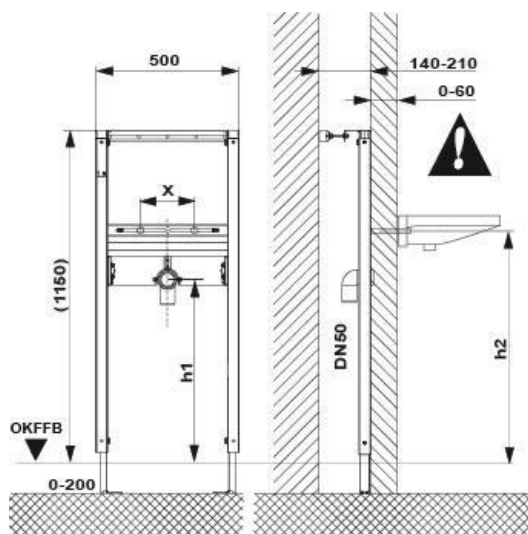
Telaio montaggio e supporto, profili acciaio 40 x 40 mm, verniciatura a polveri epossidiche colore blu. Altezza 1150 mm

Supporti in acciaio zincato per montaggio davanti parete regolabili da 0 a 200 mm.

Barre filettate M12 con bulloni per fissaggio lavabo regolabili assialmente da 45 a 380 mm.

Dotazioni:

Giunto di scarico diametro 50 mm con guarnizione Guarnizione gomma per sifone diametro 32 mm. Materiale di fissaggio.



Dati tecnici soggetti a tolleranze di fabbricazione, le caratteristiche possono essere soggette a migliorie senza preavviso

Energy Expert by Idroexpert

Via dell'Industria 15 - 48015 Montaletto di Cervia (RA) Tel. 0544 964311 - Fax 0544 267811
info@divisionenergy.com - www.divisionenergy.com