
Sostegno universale per bidet



Campo di applicazione:

Per installazione in pareti di muratura o davanti parete.

Caratteristiche:

Telaio di supporto in acciaio zincato.

Barre filettate M12 per fissaggio regolabili assialmente da 180 a 230 mm. Profondità 80 mm.

Placca regolabile in altezza. Curva di scarico DN 50.

Guarnizione per bidet.

Dotazioni:

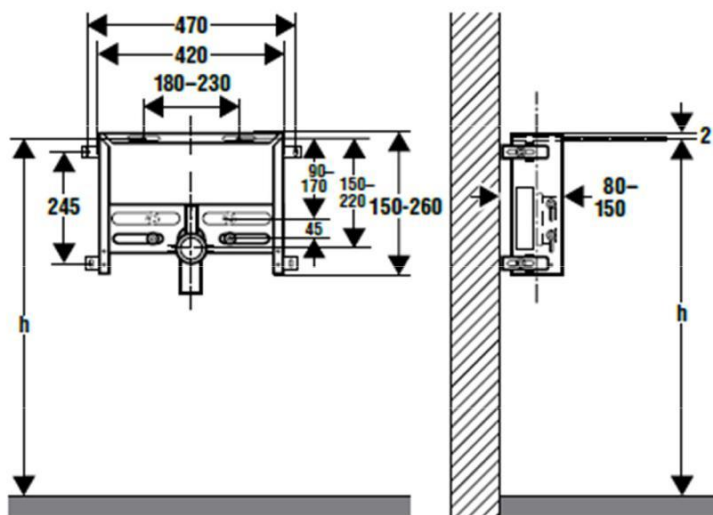
Materiale di installazione e allacciamento.

Conformita':

Prodotti realizzati e controllati in conformita' alle Direttive Europee del marchio CE.

Prodotti conformi agli standards europei EN 14124 – EN 14055.

Prodotti controllati conformi alle normative EN 14055.



Dati tecnici soggetti a tolleranze di fabbricazione, le caratteristiche possono essere soggette a migliorie senza preavviso

Energy Expert by Idroexpert

Via dell'Industria 15 - 48015 Montaletto di Cervia (RA) Tel. 0544 964311 - Fax 0544 267811
info@divisionenergy.com - www.divisionenergy.com