



Il servocomando MOTORHEAD può essere installato sulle valvole serie Compact Motor in modo estremamente semplice, pratico e sicuro.

Il fissaggio del servomotore alla valvola è garantito per mezzo di una coppiglia in acciaio.

I servocomandi MOTORHEAD dispongono di:

- fase in tensione al filo grigio a valvola completamente aperta da utilizzare come comando remoto. Il suo utilizzo è facoltativo (ad esempio: segnalazione avvenuta apertura, azionamento relé pompa, ecc.)
- un microinterruttore ausiliario in apertura (fili bianco e rosa, contatto pulito) che risulta elettricamente chiuso quando la valvola è aperta.

Il suo utilizzo è facoltativo (ad esempio: segnalazione di avvenuta apertura, comando relé pompa, comando caldaia, segnalazione a PLC, ecc.).

CONNESSIONI ELETTRICHE:

Le connessioni elettriche devono essere eseguite in assenza di tensione elettrica da personale qualificato seguendo correttamente lo schema presente sul servocomando. Il coperchio non deve mai essere rimosso, pertanto per eseguire i collegamenti è sufficiente collegare il cavo di alimentazione già predisposto con opportuni sistemi di cablaggio; ciò deve avvenire internamente ad una scatola di derivazione che garantisca una protezione IP54 o superiore. Sull'impianto elettrico devono essere installati interruttori magnetotermici, fusibili e interruttori differenziali a monte dei servocomandi in modo da garantire il rispetto delle condizioni di sicurezza richieste dalla Normativa vigente.

Il servocomando, in assenza di alimentazione elettrica, mantiene la propria posizione.



SERVOCOMANDI:

Il servocomando MOTORHEAD è disponibile nelle seguenti versioni:

- Uni-Bidirezionale 230V 50/60Hz
- Bidirezionale 230V 50/60Hz

NOTE:

- Comando a 2 punti con relè: un singolo comando (termostato) può azionare più servocomandi.
- Comando a 3 punti: un singolo comando (termostato) può azionare un solo servocomando.
- Su richiesta versione con tempi di manovra veloci
- Su richiesta versione 110V (lotto minimo 20 pz.)

Uni-Bidirezionale (on-off)

Valvole	Alimentazione	Coppia	Tempo	Angolo
2 - 3 vie - 3 vie by-pass	230V 50/60Hz	8Nm	45sec.	90°
2 - 3 vie - 3 vie by-pass	24V 50/60Hz	8Nm	45 sec.	90°

Bidirezionale (modulante)

Valvole	Alimentazione	Coppia	Tempo	Angolo
2 - 3 vie - 3 vie by-pass	230V 50/60Hz	8Nm	35 sec.	90°
2 - 3 vie - 3 vie by-pass	24V 50/60Hz	8Nm	35 sec.	90°

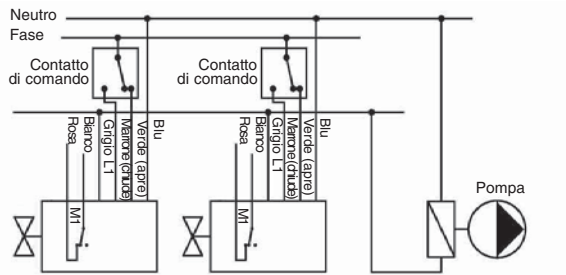
Dati tecnici

Motore elettrico	Uni-Bidirezionale (on-off) - comando a 2 punti con relè - 1 micro supplementare libero in apertura di serie Bidirezionale (modulante) - comando a 3 punti - 1 micro supplementare libero in apertura di serie
Alimentazione elettrica	230 v; 50/60 Hz - 24 v; 50/60 Hz
Uni-Bidirezionale (on-off)	45 sec. coppia sull'asta di comando: 8 Nm
Tempo di manovra (rotazione 90°)	
Bidirezionale (modulante)	35 sec. coppia sull'asta di comando: 8 Nm
Tempo di manovra (rotazione 90°)	
Potenza assorbita	3.9 VA
Grado di protezione	IP 54
Portata elettrica del micro ausiliario	1 A resistivo
Temperatura ambiente di esercizio	-10°C + 50°C
Involucro in materiale plastico ignifugo	Poliammide PA 6, 30% fibre vetro
Protezione elettrica	Doppio isolamento
Manutenzione richiesta	nessuna
Lunghezza del cavo di alimentazione	80 cm

Tutte le caratteristiche tecniche dei prodotti sono soggette a modifiche senza preavviso - All product's technical specifications are subject to modification without prior notice

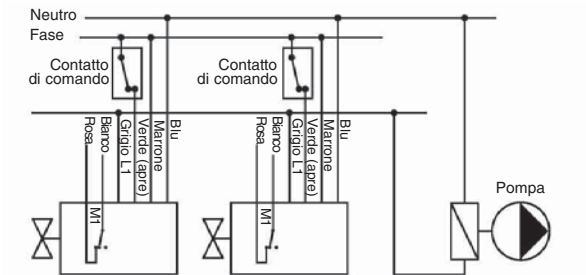
Energy Expert by Idroexpert - Via dell'Industria 15 - 48015 Montaletto di Cervia (RA) Tel. 0544 964311 - Fax 0544 267811 info@divisionenergy.com - www.divisionenergy.com

ESEMPI DI COLLEGAMENTI ELETTRICI



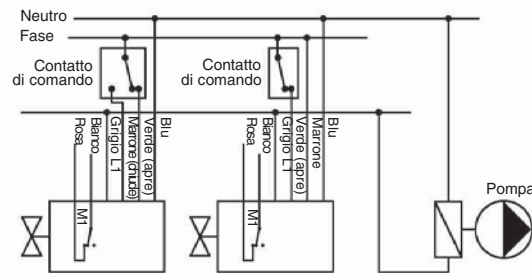
M1 MICROINTERRUTTORE SUPPLEMENTARE LIBERO IN APERTURA

Collegamento del fermo pompa con due servocomandi 3 punti



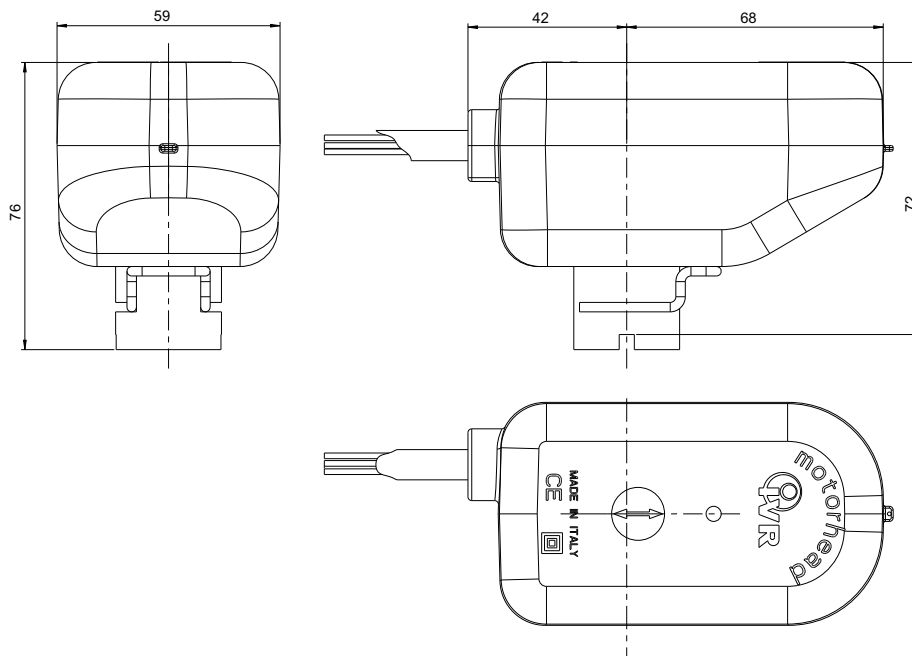
M1 MICROINTERRUTTORE SUPPLEMENTARE LIBERO IN APERTURA

Collegamento del fermo pompa con due servocomandi 2 punti



M1 MICROINTERRUTTORE SUPPLEMENTARE LIBERO IN APERTURA

Collegamento del fermo pompa con un servocomando 3 punti ed uno 2 punti



COLLEGAMENTI ELETTRICI: COMANDO A 2 PUNTI - ON/OFF (interruttore)

SERVOCOMANDI Uni/Bidirezionale e Bidirezionale

- filo BLU: neutro
- filo MARRONE: fase fissa per chiusura
- filo VERDE: fase per apertura.

La fase al filo verde può essere fornita tramite un interruttore.
Più servocomandi possono essere azionati da un singolo comando.



Le figure rappresentano lo schema elettrico del servocomando con comando a 2 PUNTI. Il servocomando è mostrato nelle condizioni di apertura e di chiusura rispettivamente. L'alimentazione con fase al filo marrone determina la chiusura della valvola (autochiusura elettrica), mentre alimentando anche il filo verde ne consegue l'apertura. L'accensione del led presente sul coperchio del servocomando Uni/Bidirezionale segnala le condizioni di apertura in corso e avvenuta apertura.

COMANDO A 3 PUNTI - MODULANTE (2 interruttori)

SERVOCOMANDO Bidirezionale

- filo BLU: neutro
- filo MARRONE: fase per chiusura
- filo VERDE: fase per apertura.

La fase può essere deviata al filo marrone o al filo verde o a nessuno dei due, per permettere alla valvola di realizzare aperture parziali, necessarie per la modulazione, adottata in tutte le applicazioni caratterizzate da regolazione. Ogni servocomando deve essere azionato da un singolo comando.



Le figure rappresentano lo schema elettrico del servocomando con comando a 3 PUNTI-MODULANTE. Il servocomando è mostrato nelle condizioni di apertura e di chiusura rispettivamente. La presenza di fase sul filo verde determina l'apertura della valvola, invece la presenza di fase sul filo marrone ne determina la chiusura. L'assenza di fase su entrambi i fili citati permette al servocomando di assumere posizioni intermedie fra la completa chiusura e la completa apertura, effettuando così un funzionamento di tipo modulante.

Tutte le caratteristiche tecniche dei prodotti sono soggette a modifiche senza preavviso - All product's technical specifications are subject to modification without prior notice

COMANDO A 3 PUNTI - ON/OFF (deviatore) SERVOCOMANDO Bidirezionale

- filo BLU: neutro
- filo MARRONE: fase per chiusura
- filo VERDE: fase per apertura.

La fase deve essere deviata al filo marrone o al filo verde. Ogni servocomando deve essere azionato da un singolo comando.



SERVOCOMANDO "ALL IN ONE"

GRIGIO= FASE IN USCITA CON VALVOLA APERTA
TA= TERMOSTATO AMBIENTE
M1= MICROINTERRUTTORE SUPPLEMENTARE LIBERO IN APERTURA

Le figure rappresentano lo schema elettrico del servocomando con comando a 3 PUNTI-ON/OFF. Il servocomando è mostrato nelle condizioni di apertura e di chiusura rispettivamente. La presenza di fase sul filo verde determina l'apertura della valvola, invece la presenza di fase sul filo marrone ne determina la chiusura.



The actuator MOTORHEAD can be installed on series valves Compact Motor in an extremely simple, practical and safe way.

The connection of the servomotor to the valve is guaranteed by means of a split pin steel.

The actuators MOTORHEAD have:

- Phase voltage gray wire, valve completely open, to be used as a remote control. Its use is optional (for example: indicating opening, operating pump relay, etc.).

- An auxiliary micro-switch in opening (white and pink wires, clean contact) which is electrically closed when the valve is open.

Its use is optional (for example: indicating opening, operating pump relay, boiler control, signal to PLC, etc.).

ACTUATORS AND VALVES

ELECTRICAL CONNECTIONS:

The electrical connections must be carried out by qualified personnel and when the power supply is off, following the instructions displayed on the actuator.

The cap must never be removed, so to connect, simply plug the wire for the power supply, already prepared, with appropriate cabling systems; this must be done inside the junction box which ensures protection IP54 or higher.

On the electrical system must be installed magnetic switches, fuses and differential switches, before the actuators so as to ensure compliance with the safety conditions required by current standards.

The actuator, in the absence of electrical power supply, maintains its position.



SERVO:

The actuator MOTORHEAD is available with the following characteristics:

- Uni-Bi-230V 50 / 60Hz (on-off)

- Bidirectional 230V 50 / 60Hz (modulating)

NOTES:

- Command to 2 points with relay: a single control (thermostat) can operate multiple actuators.

- Command to 3 points: a single control (thermostat) can operate only one actuator.

- Upon request version with faster operating times

- Upon request 110V version (minimum order 20 pcs.)

Uni-Bidirezionale (on-off)

Valvole	Power supply	Torque	Time	Angle
2 - 3 vie - 3 vie by-pass	230V 50/60Hz	8Nm	45sec.	90°
2 - 3 vie - 3 vie by-pass	24V 50/60Hz	8Nm	45 sec.	90°

Bidirectional (modulating)

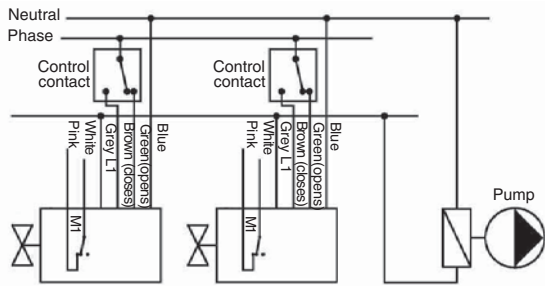
Valvole	Power supply	Torque	Time	Angle
2 - 3 vie - 3 vie by-pass	230V 50/60Hz	8Nm	35 sec.	90°
2 - 3 vie - 3 vie by-pass	24V 50/60Hz	8Nm	35 sec.	90°

Technical data

Electric motor	Uni / Bidirectional (on-off) – 2 point control with relay - 1 additional micro switch available on opening side Bidirectional (modulating) - command to 3 points - 1 additional micro switch available on opening side
Power supply	230 v; 50/60 Hz - 24 v; 50/60 Hz
Uni-Bi (on-off)	45 sec. torque : 8 Nm
Operating time (90 ° rotation)	
Bidirectional (modulating)	35 sec. torque : 8 Nm
Operating time (90 ° rotation)	
Degree of protection	3.9 VA
Grado di protezione	IP 54
PElectrical capacity of the auxiliary micro	1 A resistive
Ambient temperature	-10°C + 50°C
Plastic box made of fireproof Polyamide	Polyamide PA 6, 30% glass fiber
Electrical protection	Double insulation
Maintenance required	No maintenance required
Length of the wire	80 cm

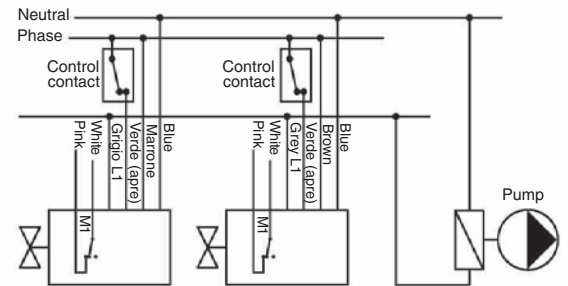
Tutte le caratteristiche tecniche dei prodotti sono soggette a modifiche senza preavviso - All product's technical specifications are subject to modification without prior notice

EXAMPLE OF ELECTRICAL CONNECTIONS



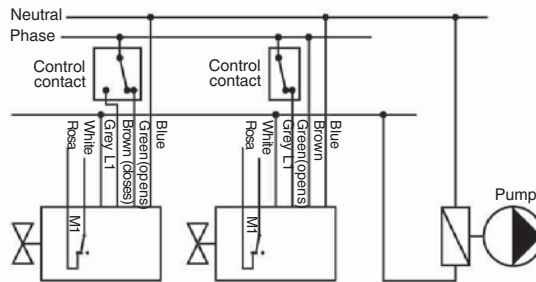
M1 EXTRA MICRO SWITCH DURING THE OPENING

Fixed impeller connection with two 3 point controls



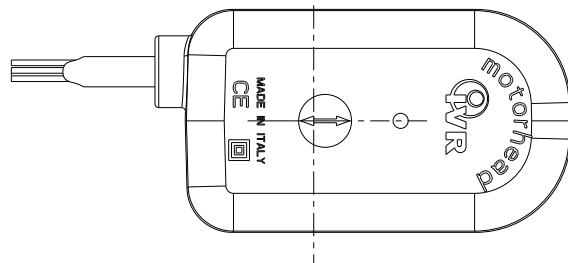
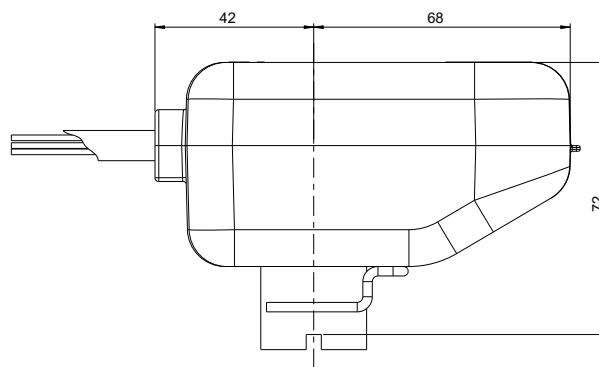
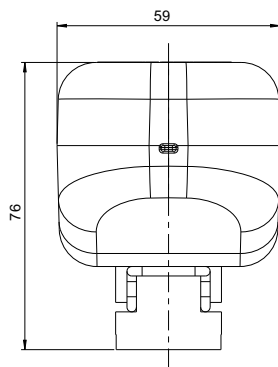
M1 EXTRA MICRO SWITCH DURING THE OPENING

Fixed impeller connection with two 2 point controls



M1 EXTRA MICRO SWITCH DURING THE OPENING

Fixed impeller connection with a 3 point control and a 2 point control

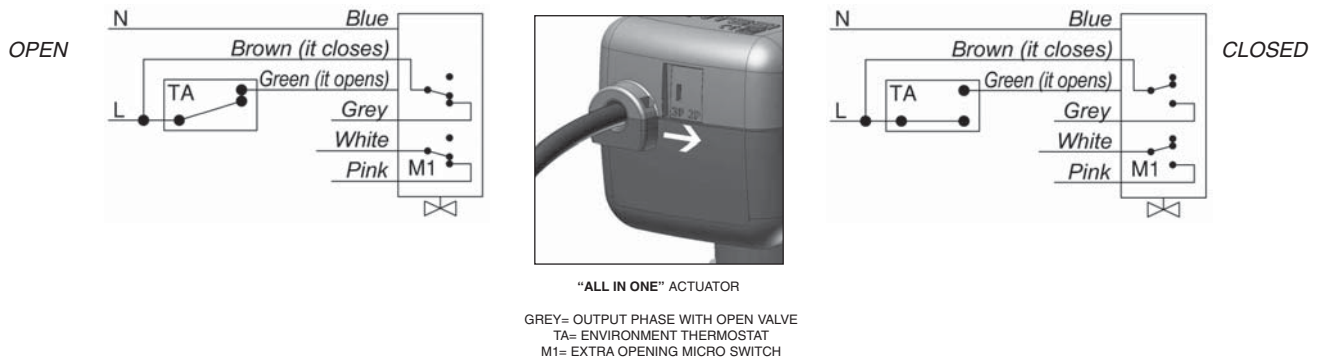


ELECTRICAL CONNECTIONS: 2-POINT CONTROL - ON / OFF (Switch)

SERVOCONTROLS Uni-Bi and Bi

- BLUE wire: neutral
- BROWN wire: closure
- GREEN wire: opening.

The power to the green wire can be supplied through a switch.
Actuators can be actuated by a single command.



The figures show the electrical diagram of the actuator 2 POINTS. The actuator is shown in the conditions of opening and closing respectively. The supply phase to the brown wire determines the closure of the valve (electric self-closing), while powering also the green wire the valve will open. The LED lights on the cover of the actuator Uni / Bi-directional signals the conditions for current opening and finish opening.

3-POINT CONTROL - MODULATING (2 switches)

SERVOCONTROL Bidirectional

- BLUE wire: neutral
- BROWN wire: closing
- GREEN wire: opening.

The power may be diverted to the brown or green wire or none, to allow the valve to have partial openings, necessary for modulation, used in all applications when adjustment are required. Each actuator must be operated by a single command.

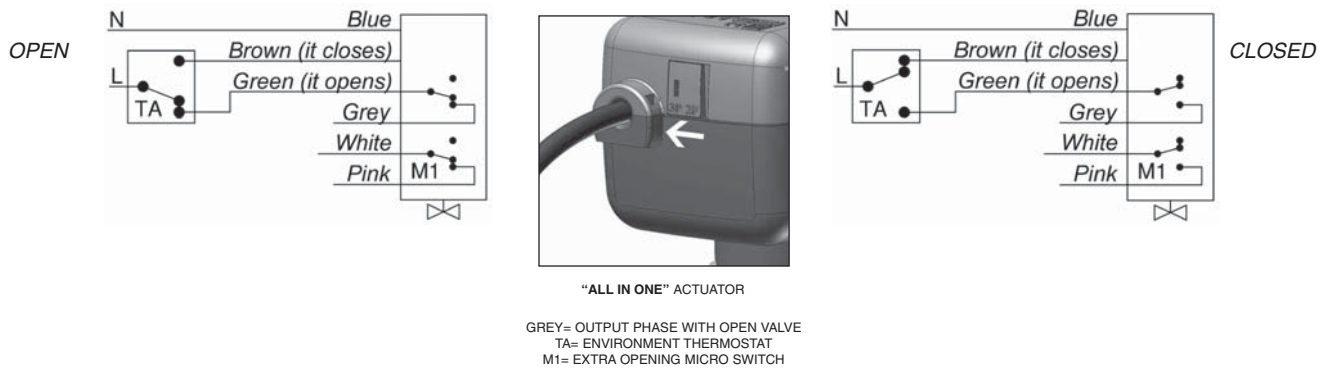


The figures show the electrical diagram of the servo-controlled 3-POINT MODULATING. The actuator is shown in the conditions of opening and closing respectively. The presence of power on green wire determines the opening of the valve, instead the presence of power on the brown wire it determines the closure. The absence of power on both wires allows the actuator to have an intermediate positions between the fully closed and fully open, thereby operating on modulating type.

3-POINT CONTROL - the ON / OFF (switch) SERVOCONTROL Bidirectional

- BLUE wire: neutral
- BROWN wire: closing
- GREEN wire: opening.

The power must be diverted to the brown or green wire. Each actuator must be operated by a single command.



The figures show the electrical diagram of servo-controlled 3-POINTS ON / OFF. The actuator is shown in the conditions of opening and closing respectively. The power on green wire determines the opening of the valve, instead the power on brown wire it determines the closure of the valve.