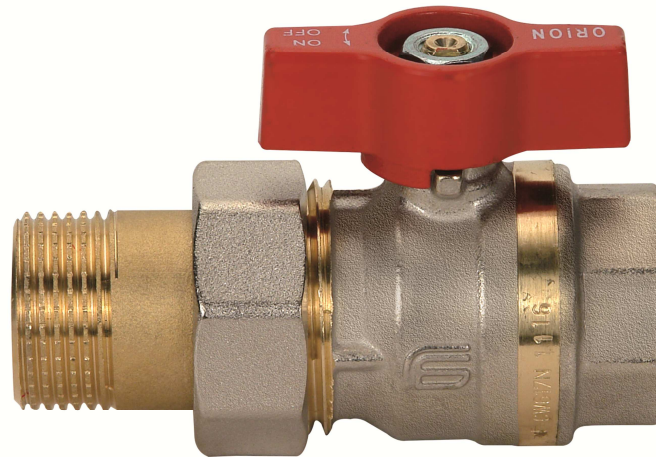


VALVOLA A SFERA ENERGY BALL CON BOCCHETTONE E FARFALLA ALLUMINIO ROSSA



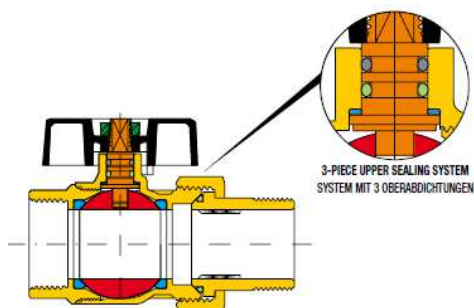
CARATTERISTICHE TECNICHE

- Limiti di temperatura: -15°C / +110°C
- Limiti di pressione: 25 bar
- Passaggio totale
- Stelo antiscoppio
- Guarnizioni laterali in PTFE vergine ad alta resistenza
- Tenuta superiore data da 3 guarnizioni: 1 anello in PTFE, alta pressione, 2 o-ring, bassa pressione
- Interno non nichelato in conformità con le future normative europee per l'acqua potabile

La valvola Energy Expert è indicata in impianti di riscaldamento per le batterie di collettori.

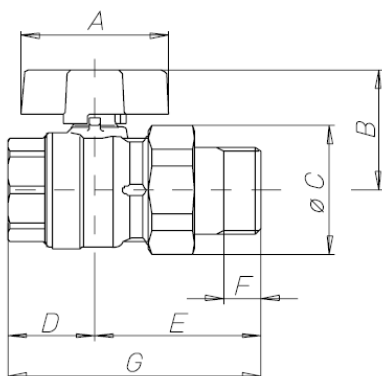
Tutte le valvole rispettano la direttiva 97/23/CE e vengono testate al 100% con prova di tenuta pneumatica a controllo elettronico.

SEZIONE



ELENCO DEI PARTICOLARI: descrizione / materiali / trattamenti		
corpo e manicotto filettato	●	CW617N (Pb ≤ 2,2% DIN 50930T6) - UBA list
codola e girotto	●	CW617N (Pb ≤ 2,2% DIN 50930T6)
stelo di manovra	●	CW617N (Pb ≤ 2,2% DIN 50930T6) - UBA list
sfera cromata lucida	●	CW617N (Pb ≤ 2,2% DIN 50930T6) - UBA list
guarnizioni di tenuta	●	PTFE
o-ring superiore stelo	●	HNBR
o-ring inferiore stelo	●	EPDM PEROSSIDICO
o-ring tenuta codola	●	
organo di manovra	●	lega alluminio
dado di fissaggio	●	acciaio zincato
trattamento esterno	-	Nichelatura esterna, non nichelata all'interno

DIMENSIONI



MISURA	1/2"	3/4"	1"	1"1/4
DN mm	15	20	25	32
A mm	47	47	56	105
B mm	34.5	38	46	63
C mm	33	41	50	56
D mm	23.5	27.5	32.5	41
E mm	47.5	54	64	77.4
F mm	10	12	14	15
G mm	71	84.5	96.5	115

DIAGRAMMA PRESSIONE/TEMPERATURA

