

VALVOLA A SFERA ENERGY BALL CON LEVA ALLUMINIO ROSSA



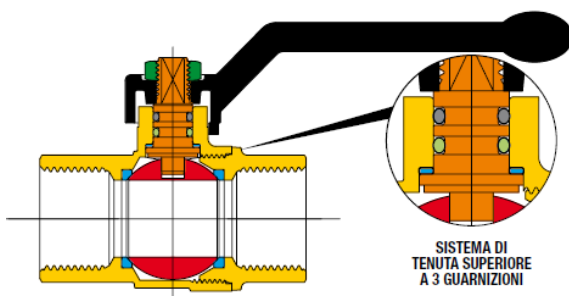
CARATTERISTICHE TECNICHE

- Limiti di temperatura: -15°C / +110°C
- Limiti di pressione: 40 bar
- Passaggio totale
- Stelo antiscoppio
- Guarnizioni laterali in PTFE vergine ad alta resistenza
- Tenuta superiore data da 3 guarnizioni: 1 anello in PTFE, alta pressione, 2 o-ring, bassa pressione
- Interno non nichelato in conformità con le future normative europee per l'acqua potabile

La valvola Energy Expert viene utilizzata dove esiste la necessità di una valvola sicura, che garantisca una tenuta impeccabile negli impianti di riscaldamento industriale e civile, idrici, pneumatici e agricoli.

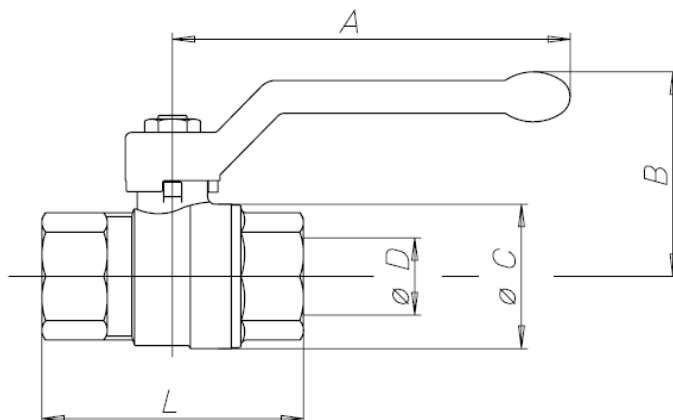
Tutte le valvole rispettano la direttiva 97/23/CE e vengono testate al 100% con prova di tenuta pneumatica a controllo elettronico.

SEZIONE



ELENCO DEI PARTICOLARI: descrizione / materiali / trattamenti		
corpo e manicotto filettato	●	CW617N (Pb ≤ 2,2% DIN 50930T6) - UBA list
stelo di manovra	●	CW617N (Pb ≤ 2,2% DIN 50930T6) - UBA list
sfera cromata lucida	●	CW617N (Pb ≤ 2,2% DIN 50930T6) - UBA list
guarnizioni di tenuta	●	PTFE
o-ring superiore stelo	●	HNBR
o-ring inferiore stelo	●	EPDM PEROSSIDICO
organo di manovra	●	lega alluminio
dado di fissaggio	●	acciaio zincato
trattamento esterno	-	Nichelatura esterna, non nichelata all'interno

DIMENSIONI



MISURA	1/2"	3/4"	1"	1"1/4	1"1/2	2"	2"1/2	3"	4"
DN mm	15	20	25	32	40	50	65	80	100
A mm	85	105	105	130	130	165	260	260	260
B mm	46	53	57	70	76	92	116	127	142
C mm	30	38	46	57.5	70	85.5	111	135	167
L (F/F) mm	61	70	84	96	106.5	127.5	159	182	219
L (M/F) mm	67	78	89	103	113	134.5	162	-	-
Kv	15	28	39	84	156	243	476	770	1200

DIAGRAMMA PRESSIONE/TEMPERATURA

